

RIELLO

МОДУЛЯЦИОННЫЕ ПРОМЫШЛЕННЫЕ БЛОЧНЫЕ ГОРЕЛКИ

СЕРИЯ DV

Технические характеристики



По вопросам продаж и поддержки обращайтесь:

Архангельск (8182)63-90-72
Астана +7(7172)727-132
Белгород (4722)40-23-64
Брянск (4832)59-03-52
Владивосток (423)249-28-31
Волгоград (844)278-03-48
Вологда (8172)26-41-59
Воронеж (473)204-51-73
Екатеринбург (343)384-55-89
Иваново (4932)77-34-06
Ижевск (3412)26-03-58
Казань (843)206-01-48

Калининград (4012)72-03-81
Калуга (4842)92-23-67
Кемерово (3842)65-04-62
Киров (8332)68-02-04
Краснодар (861)203-40-90
Красноярск (391)204-63-61
Курск (4712)77-13-04
Липецк (4742)52-20-81
Магнитогорск (3519)55-03-13
Москва (495)268-04-70
Мурманск (8152)59-64-93
Набережные Челны (8552)20-53-41

Нижний Новгород (831)429-08-12
Новокузнецк (3843)20-46-81
Новосибирск (383)227-86-73
Орел (4862)44-53-42
Оренбург (3532)37-68-04
Пенза (8412)22-31-16
Пермь (342)205-81-47
Ростов-на-Дону (863)308-18-15
Рязань (4912)46-61-64
Самара (846)206-03-16
Санкт-Петербург (812)309-46-40
Саратов (845)249-38-78

Смоленск (4812)29-41-54
Сочи (862)225-72-31
Ставрополь (8652)20-65-13
Тверь (4822)63-31-35
Томск (3822)98-41-53
Тула (4872)74-02-29
Тюмень (3452)66-21-18
Ульяновск (8422)24-23-59
Уфа (347)229-48-12
Челябинск (351)202-03-61
Череповец (8202)49-02-64
Ярославль (4852)69-52-93

Промышленные блочные горелки

МОДУЛЯЦИОННЫЕ ГОРЕЛКИ С НИЗКИМИ ВЫБРОСАМИ ОКСИДОВ АЗОТА (LOW NO_x)

СЕРИЯ DB



Наименование	Мощность кВт
DB 4	1000/2500 – 5000
DB 6	1400/4000 – 7800
DB 9	1500/5000 – 9500
DB 12	1700/7000 – 12500
DB 16	2500/8000 – 16000
DB 20	4000/10000 – 20000

Промышленные блочные горелки серии **ER** предназначены для установки на теплогенераторах промышленного и теплофикационного назначения или установках для нестандартных технологических процессов с экстремальными окружающими условиями. Низкие выбросы оксидов азота при работе горелок этой серии позволяют использовать их в тех местах, где есть ограничения по выбросам вредных веществ в окружающую среду.

Блочная конфигурация горелок данной серии обеспечивает возможность создания гибких теплотехнических систем с технологическими параметрами максимально подходящими к требуемым. В качестве модулей используются следующие элементы горелки: газовая рампа (для высокого и среднего и низкого давления), блок подготовки жидкого топлива, дутьевой вентилятор, пульт управления. Используемые виды топлива: газ (природный и сжиженный нефтяной), дизельное топливо, мазут. Эта серия горелок включает в себя шесть типоразмеров мощностью от 1000 до 20000 кВт.

Функциональные характеристики

- настройка и обслуживание горелки без снятия с теплогенератора;
- возможность различного исполнения способа регулирования соотношения топливо-воздух (контроллер горения или механический кулачек);
- наличие воздушной заслонки, закрывающейся при выключении горелки (предотвращает потери тепла через дымоход теплогенератора);
- наличие газовой дроссельной заслонки управляемой серводвигателем (позволяет использовать с горелкой одноступенчатую газовую рампу)(для газовых и комбинированных моделей)
- сниженные выбросы оксидов азота (при работе на газе)
- возможность использования компонентов горелки (вентилятор, блок подготовки жидкого топлива, пульт управления) наиболее подходящих для конкретных требуемых условий;
- возможность использования для горения воздуха подогретого до 150 °С (установки с высокотемпературными теплоносителями) а по специальному заказу до 250 °С.
- облегченное обслуживание благодаря наличию открывающейся на шарнирах головки горелки;
- возможность конфигурации подвода воздуха к горелке сверху и снизу;
- возможность применения горелок в экстремальных окружающих условиях (пыль, влажность, и.т.д.);
- небольшие потери давления на головке горелки позволяют использовать вентилятор меньшей мощности

Технические характеристики

Модель		DB 4	DB 6	DB 9	DB 12	DB 16	DB 20
Тип регулирования		Модуляционный					
Коэффициент модуляции при максимальной мощности		1 : 5	1 : 5	1 : 6	1 : 6	1 : 6	1 : 6
Природный газ		1 : 4	1 : 5	1 : 5	1 : 5	1 : 5	1 : 6
Сжиженный нефтяной газ		1 : 4	1 : 4	1 : 4	1 : 4	1 : 4	1 : 4
Дизельное топливо		1 : 3	1 : 3	1 : 3	1 : 3	1 : 3	1 : 3
Мазут		1 : 3	1 : 3	1 : 3	1 : 3	1 : 3	1 : 3
Серво-двигатель тип		MM 10004 - MM 10005					
Время работы с		-					
Мощность	кВт	1000/2500	1400/4000	1500/5000	1700/7000	2500/8000	3000/10000
		-5000	-7800	-9500	-12500	-16000	-20000
	Мкал/ч	860/2150	1204/3439	1290/4300	1462/6019	2150/6879	2589/8598
Рабочая температура °С мин/макс		-15 / 60	-15 / 60	-15 / 60	-15 / 60	-15 / 60	-15 / 60
Дизельное топливо							
Низшая теплотворная способность кВт·ч/кг		11,8	11,8	11,8	11,8	11,8	11,8
		ккал/кг	10200	10200	10200	10200	10200
Вязкость при 20°С мм²/с (сСт)		4 - 6	4 - 6	4 - 6	4 - 6	4 - 6	4 - 6
Расход кг/ч		85/212	119/339	127/424	144/593	212/678	254/847
			-424	-661	-820	-1059	-1356
Макс. Температура °С		50	50	50	50	50	50
Мазут							
Низшая теплотворная способность кВт·ч/кг		11,1-11,3	11,1-11,3	11,1-11,3	11,1-11,3	11,1-11,3	11,1-11,3
		ккал/кг	9545-9720	9545-9720	9545-9720	9545-9720	9545-9720
Максимальная вязкость при 50°С °Е		65	65	65	65	65	65
Расход кг/час		89/223	125/357	134/446	152/625	223/714	267/893
			-432	-669	-829	-1069	-1368
Макс. температура °С		140	140	140	140	140	140
Низшая теплотворная способность природного газа кВт·ч/нм³		10	10	10	10	10	10
Плотность природного газа кг/нм³		0,71	0,71	0,71	0,71	0,71	0,71
Расход природного газа нм³/час		100/250	140/400	150/500	170/700	250/800	300/1000
			-500	-780	-950	-1250	-1600
Работа прерывистая (по крайней мере 1 остановка каждые 24 часа)							
Дизельное топливо							
Выбросы CO мг/кВт·ч		<110	<110	<110	<110	<110	<110
Сажевое число № по Бахараху		<1	<1	<1	<1	<1	<1
Выбросы NOx мг/нм³		<185	<185	<185	<185	<185	<185
Мазут							
Выбросы CO мг/кВт·ч		Зависит от количества топлива					
Сажевое число № по Бахараху		Зависит от количества топлива					
Выбросы NOx мг/нм³		Зависит от количества топлива					
Газ							
Выбросы CO мг/кВт·ч		<100	<100	<100	<100	<100	<100
Выбросы NOx мг/кВт·ч		<80	<80	<80	<80	<80	<80

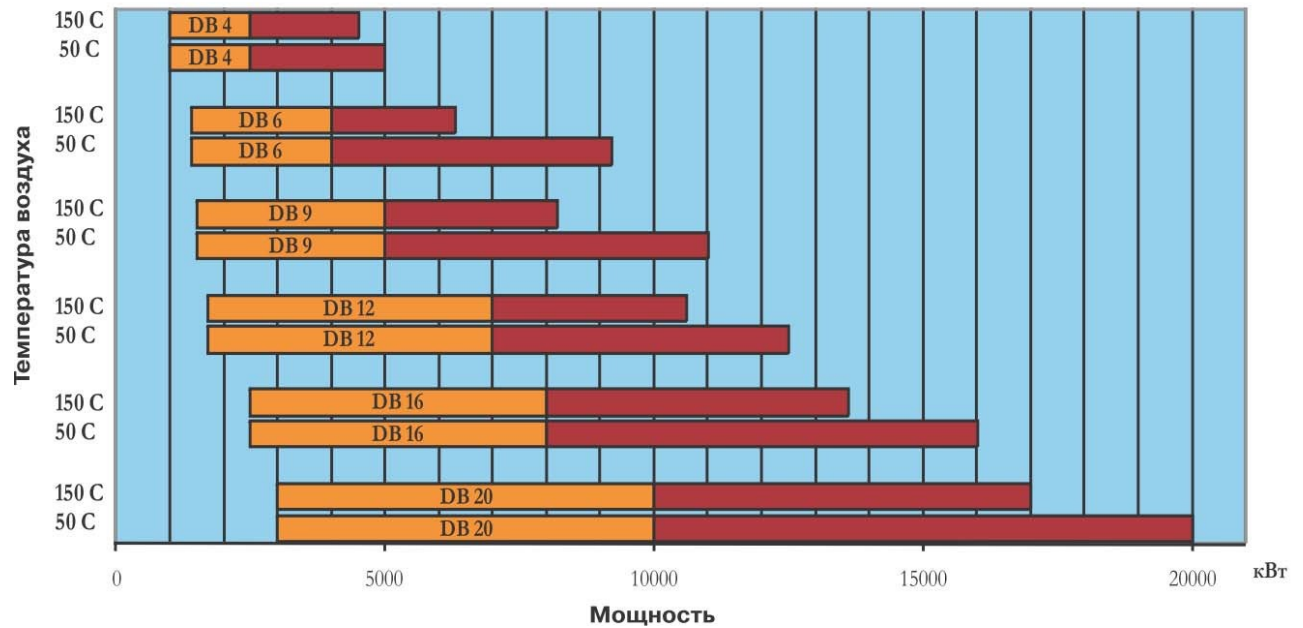
Базовые условия:

Температура: 20°С


Давление: 1013,5 мбар

Высота над уровнем моря: 0 метров

Диаграммы рабочих областей



 Реальный рабочий диапазон для подбора горелки

 Диапазон модулирования

Испытательные условия:

Температура: 20°C

Давление: 1013,5 мбар

Высота над уровнем моря: 0 метров

Стандартная комплектация

Винты для крепления фланца горелки к котлу

Теплоизолирующая прокладка

Винты для крепления фланца газовой рампы к горелке (только в газовых и комбинированных моделях DB)

Прокладка для газового фланца (только в газовых и комбинированных моделях DB)

Инструкция по монтажу, эксплуатации и техническому обслуживанию

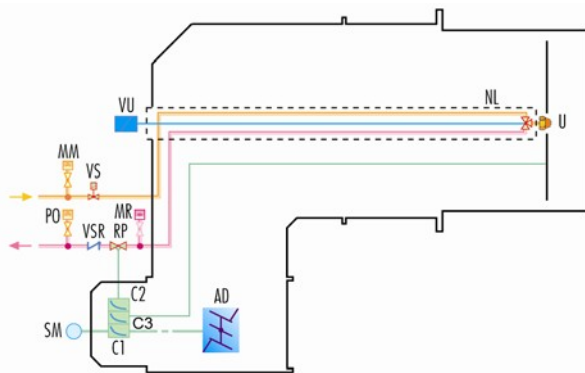
Спецификация запасных частей

Подача жидкого топлива

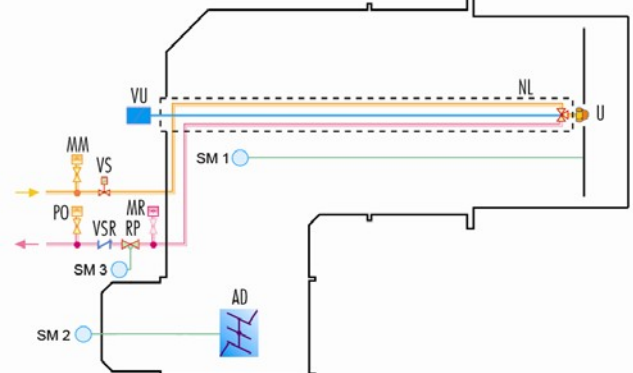
Гидравлическая схема горелок

Гидравлическая схема горелок серии **DB** состоит из двух основных блоков. Первый блок, расположенный на самой горелке и представляет собой набор устройств для контроля и регулирования расхода топлива. Второй блок – блок подготовки топлива устанавливается отдельно от горелки и представляет собой насосный агрегат с набором вспомогательного оборудования. Блок подготовки обеспечивает предварительную очистку топлива и подачу его в головку горелки с необходимым давлением. Для использования топлива с высокой вязкостью (например, мазут) блок подготовки топлива комплектуется группой подогрева топлива. Подробно с блоком подготовки топлива можно ознакомиться в разделе «Дополнительное оборудование для промышленных горелок» стр.

Механический кулачек



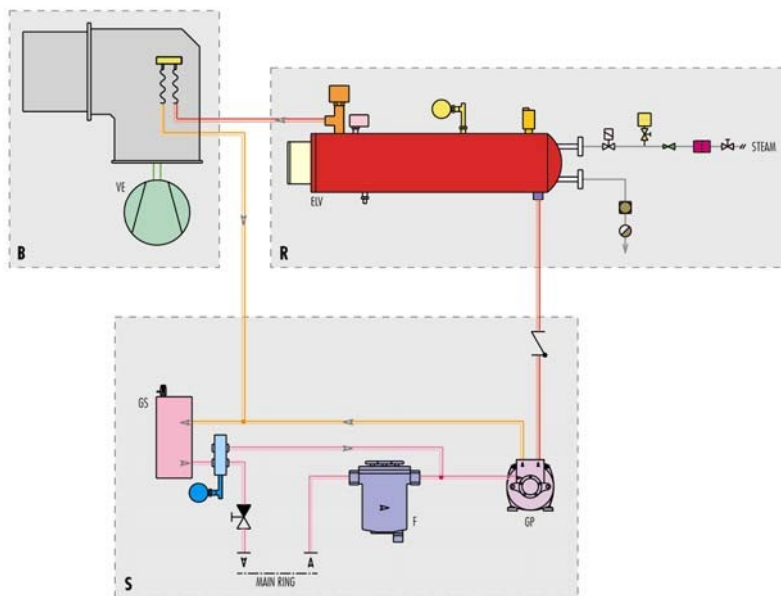
Контроллер горения



- AD Воздушная заслонка
- CL Коллектор жидкого топлива
- C1 Регулирующий эксцентрик воздушной заслонки
- C2 Регулирующий эксцентрик регулятора расхода топлива
- C3 Регулирующий эксцентрик подпорной шайбы
- MM Манометр на подающем топливопроводе
- MR Манометр на обратном топливопроводе
- NL Топливопровод
- U Форсунка

- PO Реле максимального давления топлива на обратном топливопроводе
- RP Регулятор давления на обратном топливопроводе
- SM Серводвигатель
- SM 1 Серводвигатель подпорной шайбы
- SM 2 Серводвигатель воздушной заслонки
- SM 3 Серводвигатель регулятора расхода топлива
- VS Предохранительный клапан жидкого топлива на обратном топливопроводе
- VSR Предохранительный клапан жидкого топлива на обратном топливопроводе
- VU Клапан форсунки

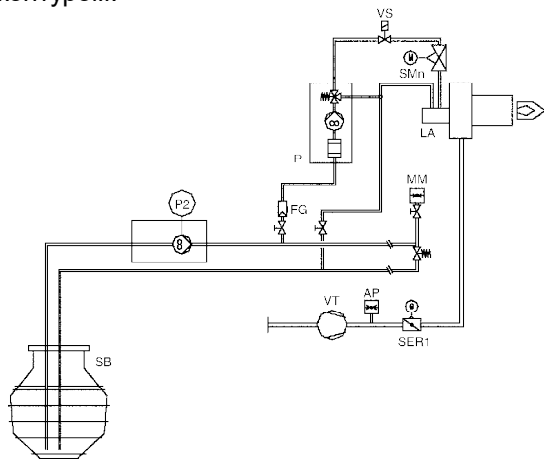
Схема комплектации горелок серии DB блоком подготовки топлива



- B Горелка и вентилятор
- VE Вентилятор
- S Блок подготовки топлива
- R Блок подогрева вязкого топлива
- ELV Электрический/паровой подогреватель жидкого топлива
- F Топливный фильтр
- GP Насос с регулятором давления
- GS Дегазатор

Гидравлическая схема подачи дизельного топлива

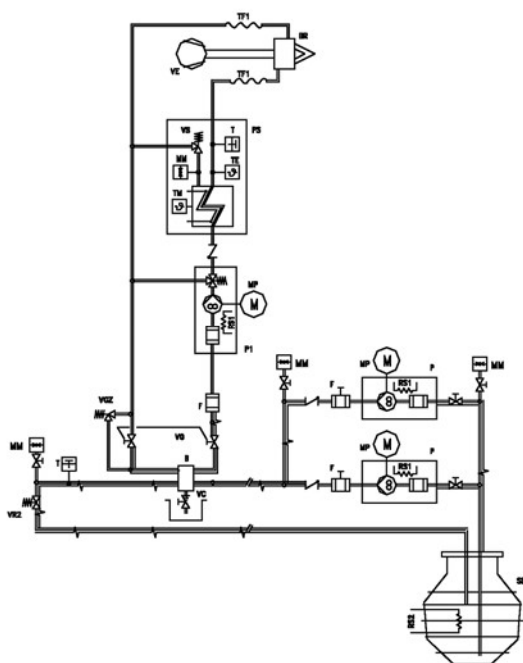
Для промышленных блочных горелок серии **DB** обычно применяется схема подачи дизельного топлива с промежуточным кольцевым контуром. Кольцевой промежуточный контур позволяет подавать топливо из емкостей расположенных на значительном расстоянии. Кольцевой контур должен иметь в своем составе насосный агрегат и регулятор давления в контуре. На нижеприведенной схеме представлена возможная схема подачи дизельного топлива с кольцевым промежуточным контуром.



SMn	Регулирующий клапан расхода топлива
SER1	Воздушная заслонка
VT	Дутьевой вентилятор
AP	Реле давления воздуха
SB	Емкость для жидкого топлива
FG	Топливный фильтр
P	Топливный насос блока подготовки топлива
VS	Предохранительный топливный клапан
VR	Регулятор давления в промежуточном контуре
P2	Топливный насос промежуточного контура
MM	Манометр

Гидравлическая схема подачи мазута

При использовании мазута следует учитывать, что максимальная вязкость используемого топлива не должна превышать $65 \text{ }^{\circ}\text{E}$ при $50 \text{ }^{\circ}\text{C}$. Все оборудование промежуточного контура должно быть приспособлено для работы с мазутом. Подключение горелки рекомендуется осуществлять через дегазатор (устройство, обеспечивающее удаление газов образовавшихся при нагреве топлива). Все элементы транспортировочного контура должны быть теплоизолированы и иметь устройства подогрева (электрические, горячая вода пар и др.). Подбор элементов транспортировочного контура, диаметров топливопроводов и системы подогрева должны производиться специализированной организацией на основании данных о расходе и вязкости используемого мазута. Подробнее о системах подачи мазута можно ознакомиться в пособии «Азбука горения» изданной Представительством концерна RIELLO. Ниже представлена возможная схема топливоснабжения блочной промышленной горелки серии **DB**.

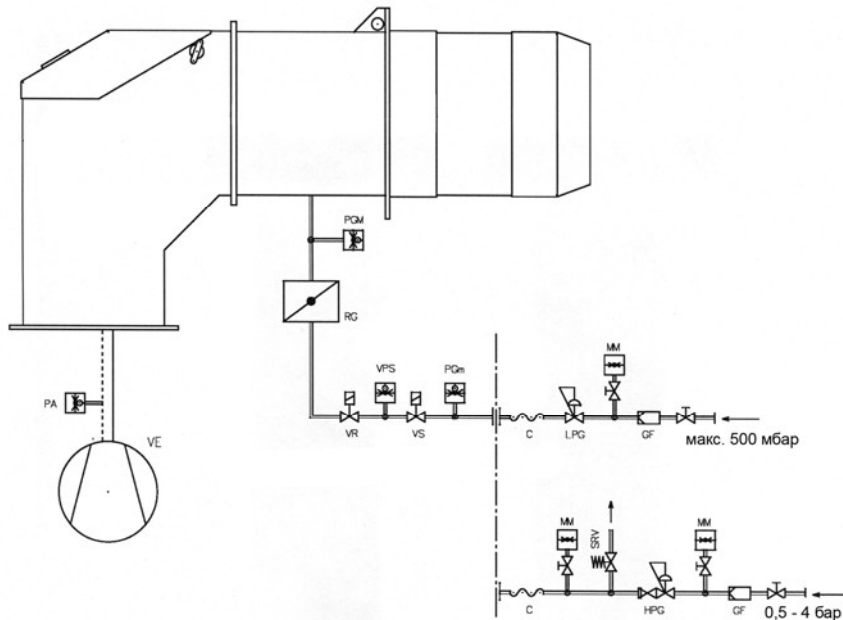


BR	Блочная модуляционная горелка
B	Дегазатор
F	Топливный фильтр (300 мкм)
MM	Манометр
P(MP)	Насосный агрегат промежуточного контура
P1(MP)	Насосный агрегат блока подготовки топлива
PS	Подогреватель топлива
RS1	ТЭН насоса
RS2	ТЭН в топливной емкости
SB	Емкость для топлива
T	Термометр
TF	Топливный шланг
TP	Датчик температуры
TM	Реле максимального давления топлива
VC	Сливной кран
VE	Дутьевой вентилятор
VR	Регулятор давления в промежуточном контуре
VS	Предохранительный клапан

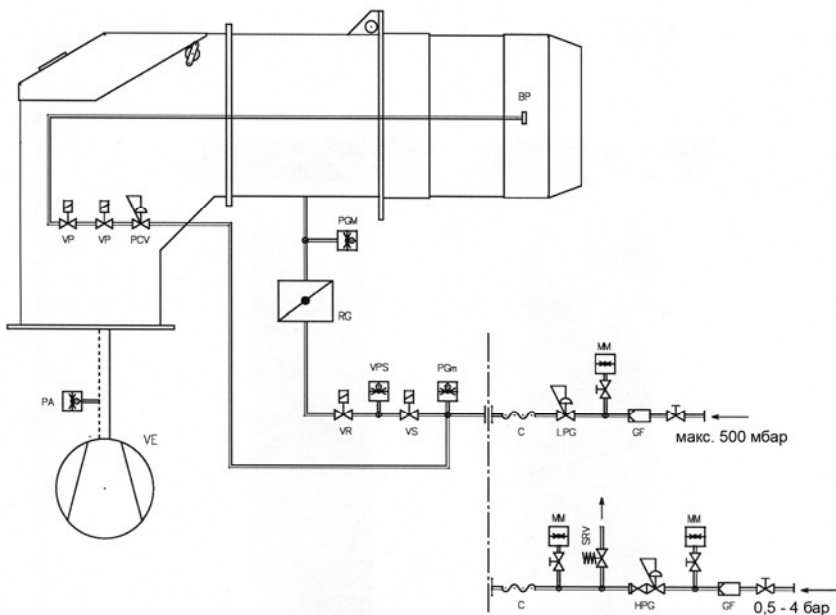
Подача газообразного топлива

Для регулирования подачи газа во всем диапазоне модулирования на горелках серии **DB** установлена дроссельная газовая заслонка. Этой заслонкой управляет серводвигатель. С горелками этой серии используются одноступенчатые газовые рампы низкого давления (максимальное рабочее давление 500 мбар) и одноступенчатые газовые рампы высокого давления (максимальное рабочее давление 4 бар) Подача газа может осуществляться как с правой, так и с левой стороны от горелки.

Подробная информация о компонентах газовых рампы и принадлежностям к ним см. в главе «Дополнительное оборудование для промышленных горелок» стр DB 4-6



DB 9-12-16-20



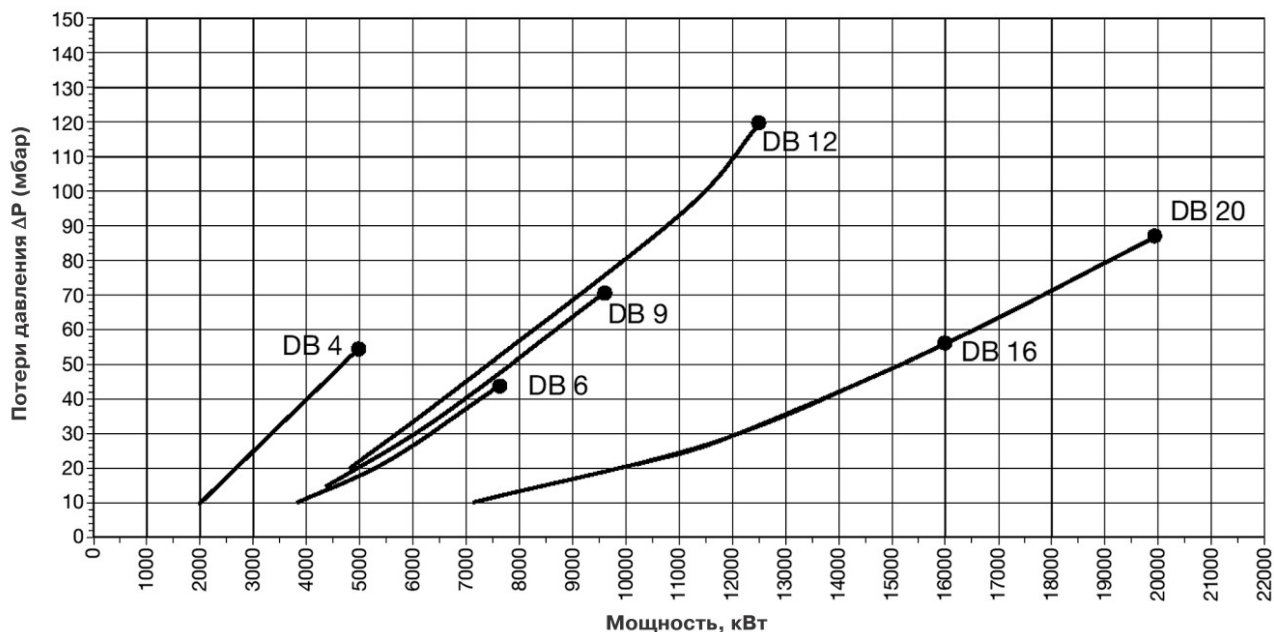
VE	Вентилятор
PA	Реле минимального давления воздуха
PGM	Реле максимального давления газа
RG	Дроссельная заслонка
BP	Пилотная горелка
VP	Клапан пилотной горелки
VR	Регулирующий клапан
VPS	Блок контроля герметичности клапанов
VS	Предохранительный клапан
PGm	Реле минимального давления газа
C	Антивибрационная вставка
LPG	Стабилизатор давления газа низкого давления
MM	Манометр
GF	Фильтр
SRV	Предохранительно сбросной клапан
HPG	Стабилизатор давления газа высокого давления
PCV	Стабилизатор давления газа пилотной горелки

Потери давления газа на горелке

На графиках показаны суммарные потери давления газа на головках горелок и дроссельной заслонке.

Для определения минимально необходимого давления газа перед газовой рампой к суммарным потерям на головке горелки необходимо добавить аэродинамическое сопротивление теплогенератора и суммарные потери давления на газовой рампе.

Потери давления газа в головке горелки и на дроссельной заслонке



Базовые условия:

Температура: 15°C

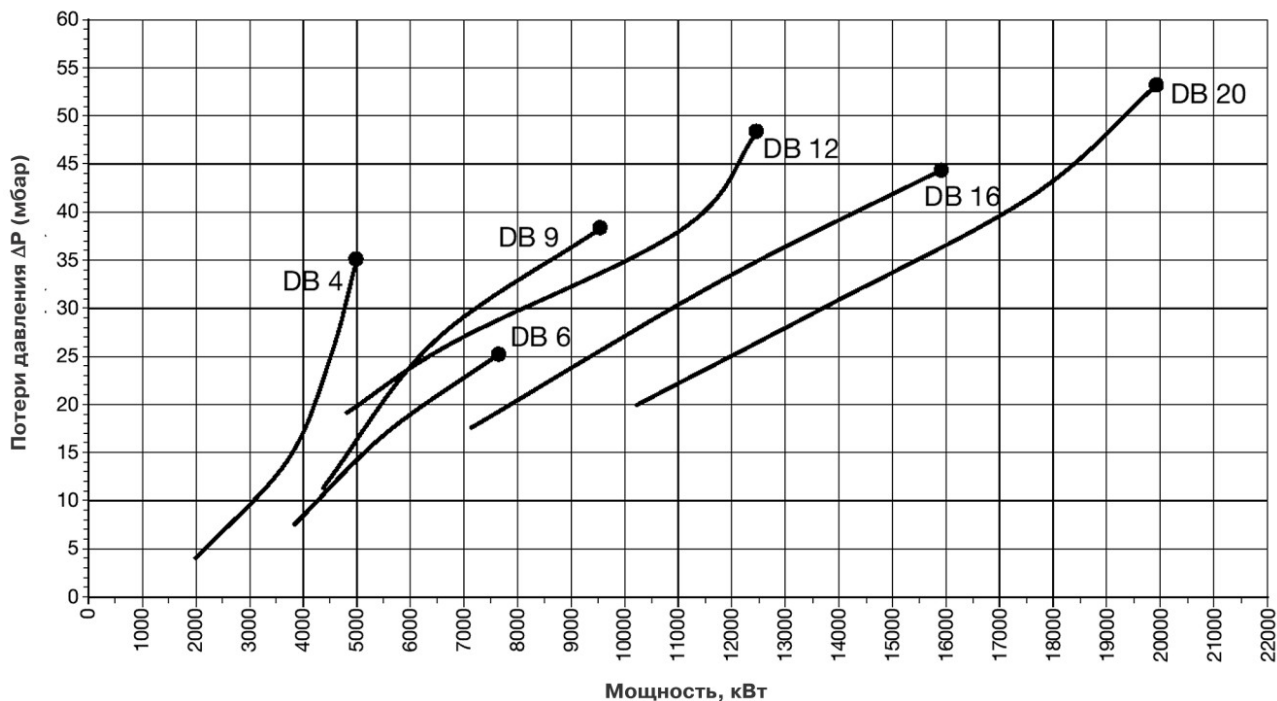
Давление: 1013,5 мбар

Подача воздуха на горение

Подача воздуха на горение осуществляется посредством отдельно стоящего центробежного вентилятора. Параметры вентилятора выбираются проектной организацией в зависимости от максимальной мощности горелки и аэродинамического сопротивления газоздушного тракта теплогенератора. Характеристики имеющихся вентиляторов можно посмотреть в разделе «Дополнительное оборудование для промышленных горелок»

Регулирование подачи воздуха осуществляется посредством изменения положения воздушной заслонки при изменении мощности горелки.

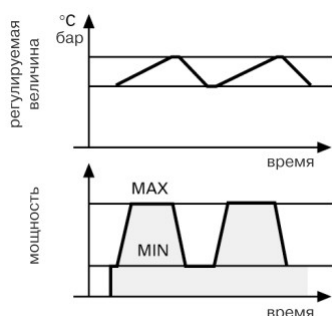
Потери давления воздуха на головке горелки



Режим работы горелки

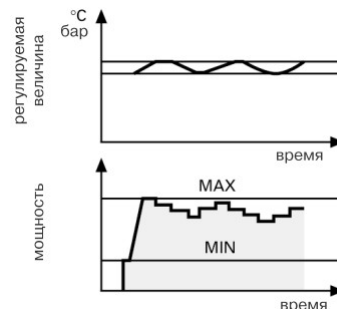
Горелки серии **DB** могут работать в двух режимах: «двухступенчатом прогрессивном» или в «модуляционном».

«Двухступенчатое прогрессивное» регулирование



При «двухступенчатом прогрессивном» регулировании, горелка постепенно переходит с одной ступени на другую плавно изменяя мощность между двумя заданными значениями мощности.

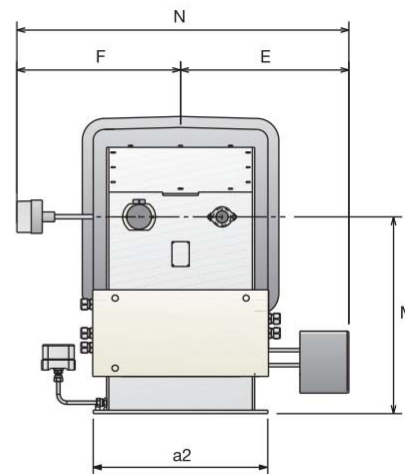
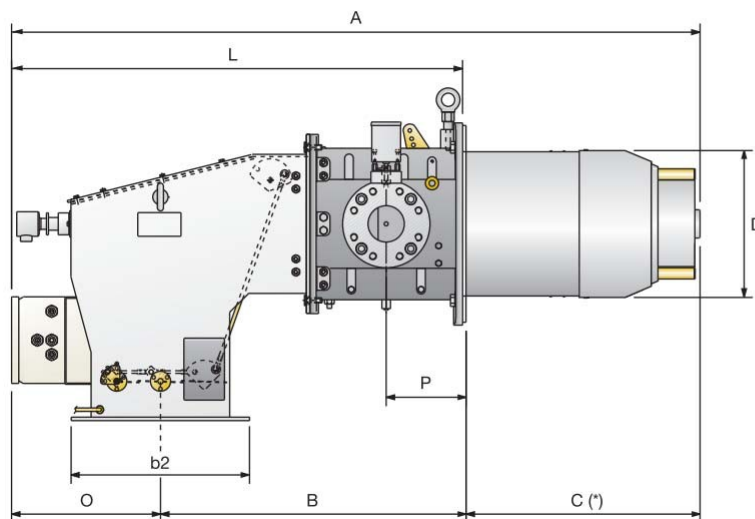
«Модуляционное» регулирование



При плавном «модуляционном» регулировании горелка изменяет свою мощность в рамках диапазона модулирования поддерживая контролируемый параметр (давление или температура) на заданном уровне. Необходимым элементом системы регулирования являются датчик (давления или температуры) и электронный ПИД-регулятор (модулятор).

Датчик и модулятор не входят в комплект поставки и заказывается отдельно. См. раздел «Дополнительные принадлежности».

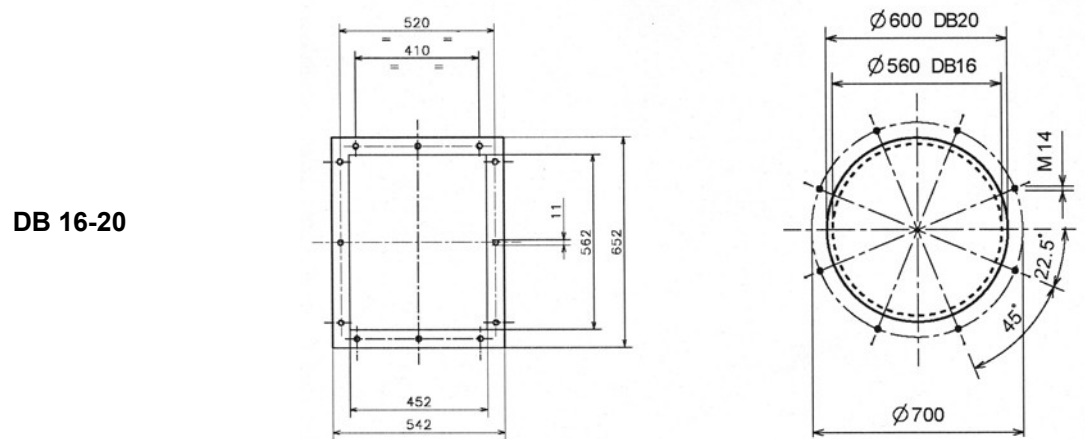
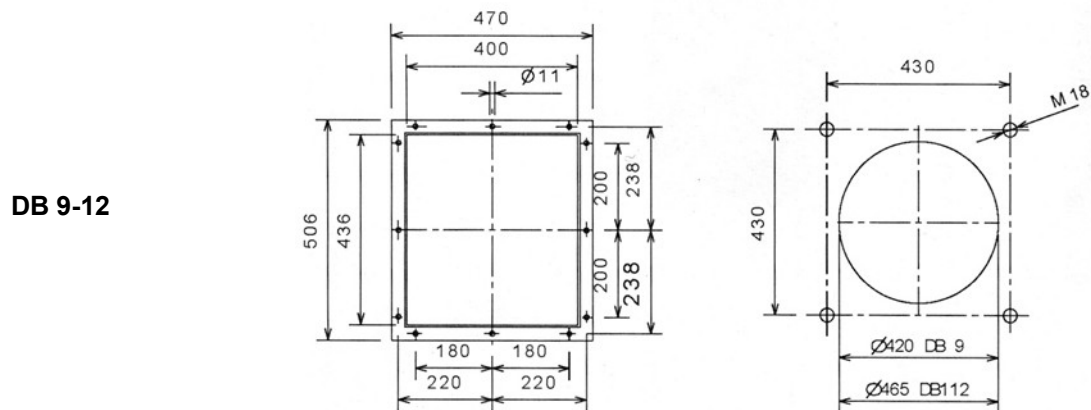
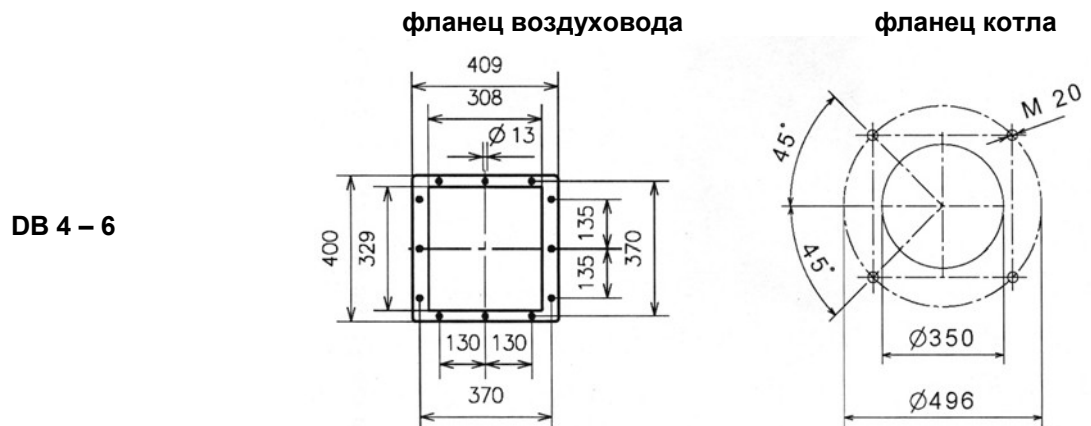
Габаритные размеры



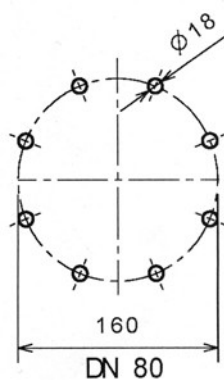
Модель	A	B	C	D	E	F	L(L*)	M	N	O	P
DB 4	1577	700	536	313	385	375	1033(1217)	450	760	341	183
DB 6	1577	700	536	363	385	375	1033(1217)	450	760	341	183
DB 9	1857	851	662	413	420	333	1195(1539)	550	753	344	208
DB 12	1857	851	662	456	420	333	1195(1539)	550	753	344	208
DB 16	2080	852	797	544	486	448	1283(1600)	761	934	431	258
DB 20	2080	852	797	590	486	448	1283(1600)	761	934	431	258

L – газовые версии, L* - жидкотопливные и двухтопливные версии

Фланец для установки горелки на котел и для присоединения к воздуховоду



Фланец для присоединения газовой рампы



По вопросам продаж и поддержки обращайтесь:

Архангельск (8182)63-90-72
Астана +7(7172)727-132
Белгород (4722)40-23-64
Брянск (4832)59-03-52
Владивосток (423)249-28-31
Волгоград (844)278-03-48
Вологда (8172)26-41-59
Воронеж (473)204-51-73
Екатеринбург (343)384-55-89
Иваново (4932)77-34-06
Ижевск (3412)26-03-58
Казань (843)206-01-48

Калининград (4012)72-03-81
Калуга (4842)92-23-67
Кемерово (3842)65-04-62
Киров (8332)68-02-04
Краснодар (861)203-40-90
Красноярск (391)204-63-61
Курск (4712)77-13-04
Липецк (4742)52-20-81
Магнитогорск (3519)55-03-13
Москва (495)268-04-70
Мурманск (8152)59-64-93
Набережные Челны (8552)20-53-41

Нижний Новгород (831)429-08-12
Новокузнецк (3843)20-46-81
Новосибирск (383)227-86-73
Орел (4862)44-53-42
Оренбург (3532)37-68-04
Пенза (8412)22-31-16
Пермь (342)205-81-47
Ростов-на-Дону (863)308-18-15
Рязань (4912)46-61-64
Самара (846)206-03-16
Санкт-Петербург (812)309-46-40
Саратов (845)249-38-78

Смоленск (4812)29-41-54
Сочи (862)225-72-31
Ставрополь (8652)20-65-13
Тверь (4822)63-31-35
Томск (3822)98-41-53
Тула (4872)74-02-29
Тюмень (3452)66-21-18
Ульяновск (8422)24-23-59
Уфа (347)229-48-12
Челябинск (351)202-03-61
Череповец (8202)49-02-64
Ярославль (4852)69-52-93

сайт: <http://riello.nt-rt.ru> || эл. почта: rol@nt-rt.ru