

RIELLO

МОДУЛЯЦИОННЫЕ ПРОМЫШЛЕННЫЕ БЛОЧНЫЕ ГОРЕЛКИ

СЕРИЯ ER

Технические характеристики



По вопросам продаж и поддержки обращайтесь:

Архангельск (8182)63-90-72
Астана +7(7172)727-132
Белгород (4722)40-23-64
Брянск (4832)59-03-52
Владивосток (423)249-28-31
Волгоград (844)278-03-48
Вологда (8172)26-41-59
Воронеж (473)204-51-73
Екатеринбург (343)384-55-89
Иваново (4932)77-34-06
Ижевск (3412)26-03-58
Казань (843)206-01-48

Калининград (4012)72-03-81
Калуга (4842)92-23-67
Кемерово (3842)65-04-62
Киров (8332)68-02-04
Краснодар (861)203-40-90
Красноярск (391)204-63-61
Курск (4712)77-13-04
Липецк (4742)52-20-81
Магнитогорск (3519)55-03-13
Москва (495)268-04-70
Мурманск (8152)59-64-93
Набережные Челны (8552)20-53-41

Нижний Новгород (831)429-08-12
Новокузнецк (3843)20-46-81
Новосибирск (383)227-86-73
Орел (4862)44-53-42
Оренбург (3532)37-68-04
Пенза (8412)22-31-16
Пермь (342)205-81-47
Ростов-на-Дону (863)308-18-15
Рязань (4912)46-61-64
Самара (846)206-03-16
Санкт-Петербург (812)309-46-40
Саратов (845)249-38-78

Смоленск (4812)29-41-54
Сочи (862)225-72-31
Ставрополь (8652)20-65-13
Тверь (4822)63-31-35
Томск (3822)98-41-53
Тула (4872)74-02-29
Тюмень (3452)66-21-18
Ульяновск (8422)24-23-59
Уфа (347)229-48-12
Челябинск (351)202-03-61
Череповец (8202)49-02-64
Ярославль (4852)69-52-93

Промышленные блочные горелки

МОДУЛЯЦИОННЫЕ ПРОМЫШЛЕННЫЕ БЛОЧНЫЕ ГОРЕЛКИ С НИЗКИМИ ВЫБРОСАМИ ОКСИДОВ АЗОТА (LOW NO_x)

СЕРИЯ ER



Наименование	Мощность кВт
ER 4	540/2500 – 4000
ER 6	840/4000 – 6000
ER 9	1250/6000 – 9000
ER 12	1750/9000 – 12000
ER 16	2350/12000 – 16000
ER 20	3000/16000 – 20000
ER 25	3500/20000 – 25000
ER 32	4000/25000 - 32000

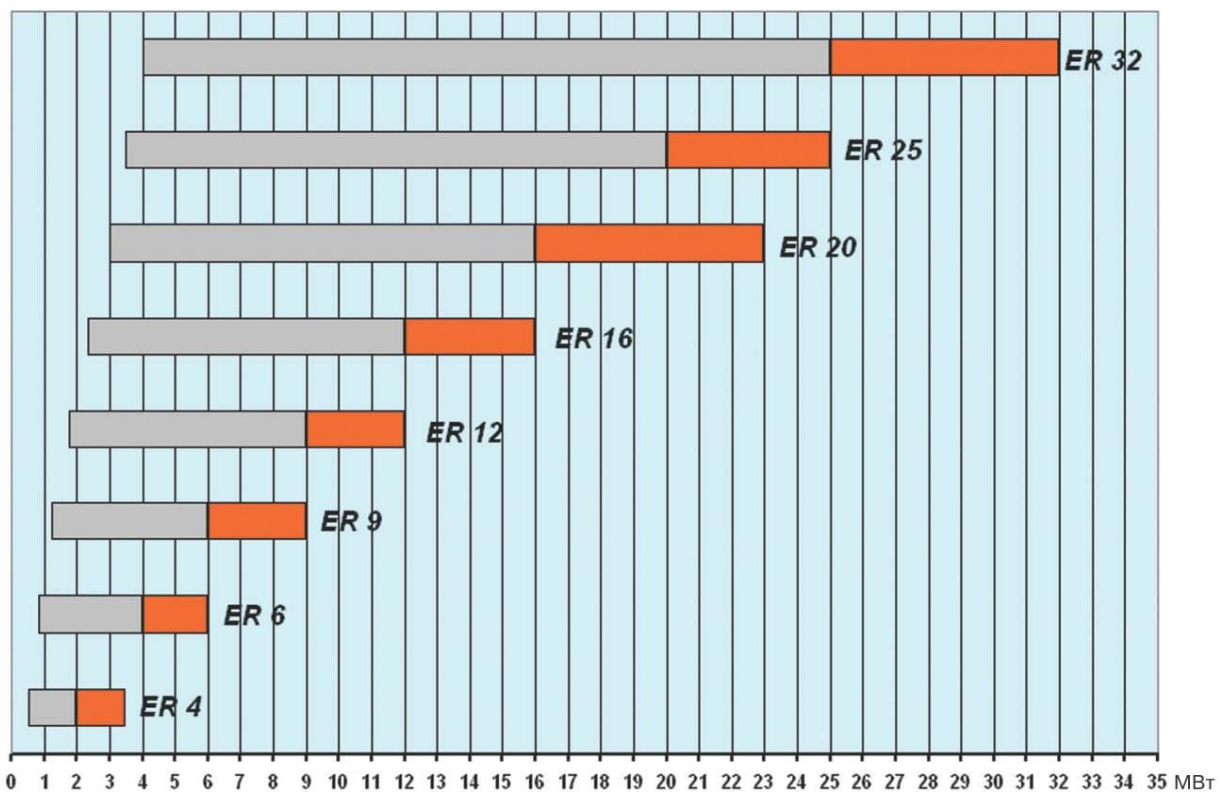
Промышленные блочные горелки серии **ER** предназначены для установки на теплогенераторах промышленного и теплофикационного назначения с укороченной камерой сгорания (например водотрубные водогрейные и паровые котлы) или установках для нестандартных технологических процессов с экстремальными окружающими условиями. Низкие выбросы оксидов азота при работе горелок этой серии позволяют использовать их в тех местах, где есть ограничения по выбросам вредных веществ в окружающую среду.



Блочная конфигурация горелок данной серии обеспечивает возможность создания гибких теплотехнических систем с технологическими параметрами максимально подходящими к требуемым. В качестве модулей используются следующие элементы горелки: газовая рампа (для высокого и среднего и низкого давления), блок подготовки жидкого топлива, дутьевой вентилятор, пульт управления. Используемые виды топлива: газ (природный и сжиженный нефтяной), дизельное топливо, мазут. Эта серия горелок включает в себя восемь типоразмеров мощностью от 540 до 32000 кВт.

Функциональные характеристики

- настройка и обслуживание горелки без снятия с теплогенератора;
- наличие воздушной заслонки, закрывающейся при выключении горелки (предотвращает потери тепла через дымоход теплогенератора);
- наличие газовой дроссельной заслонки управляемой серводвигателем (позволяет использовать с горелкой одноступенчатую газовую рампу)(для газовых и комбинированных моделей)
- сниженные выбросы оксидов азота (при работе на дизельном топливе и газе)
- возможность использования компонентов горелки (вентилятор, блок подготовки жидкого топлива, пульт управления) наиболее подходящих для конкретных требуемых условий;
- возможность использования для горения воздуха подогретого до 150 °С (установки с высокотемпературными теплоносителями);
- возможность применения горелок в экстремальных окружающих условиях (пыль, влажность, и.т.д.);
- небольшие потери давления на головке горелки позволяют использовать вентилятор меньшей мощности

Диаграммы рабочих областей



-  реальный рабочий диапазон для подбора горелки
-  диапазон модулирования

Испытательные условия:

Температура: 20°C

Давление: 1013,5 мбар

Высота над уровнем моря: 0 метров

Технические характеристики

Модель			ER 4	ER 6	ER 9	ER 12	ER 16	ER 20	
Тип регулирования			Модуляционный						
Коэффициент модуляции при максимальной мощности			1 : 6						
Серводвигатель	Природный газ			1 : 5					
	Сжиженный нефтяной газ			1 : 4					
	Дизельное топливо			1 : 3					
	Мазут			MM 10004 - MM 10005					
Мощность	Природный газ	кВт	540/2500-4000	840/4000-6000	1250/6000-9000	1750/9000-12000	2350/12000-16000	3000/16000-20000	
		Мкал/ч	464/2150-3440	722/3440-5160	1075/5160-7740	1505/7740-10320	2021/10320-13760	2580/13760-17200	
	Сжиженный нефтяной газ	кВт	650/2500-4000	1000/4000-6000	1500/6000-9000	2100/9000-12000	2800/12000-16000	3600/16000-20000	
		Мкал/ч	559/2150-3440	860/3440-5160	1290/5160-7740	1806/7740-10320	2408/10320-13760	3096/13760-17200	
	Дизельное топливо	кВт	820/2500-4000	1250/4000-6000	1870/6000-9000	2600/9000-12000	3500/12000-16000	4500/16000-20000	
		Мкал/ч	705/2150-3440	1075/3440-5160	1608/5160-7740	2236/7740-10320	3010/10320-13760	3870/13760-17200	
	Мазут	кВт	110/2500-4000	1700/4000-6000	2500/6000-9000	3500/9000-12000	4700/12000-16000	6000/16000-20000	
		Мкал/ч	946/2150-3440	1462/3440-5160	2150/5160-7740	3010/7740-10320	4042/10320-13760	5160/13760-17200	
Рабочая температура	°С мин/макс		-15 / 60						
Дизельное топливо	Низшая теплотворная способность	кВт·ч/кг	11,8						
		ккал/кг	10200						
	Вязкость при 20°С	мм ² /с (сСт)		4 - 6					
	Расход	кг/ч	69/211-337	105/337-506	158/506-759	219/759-1012	295/1012-1349	379/1349-1686	
Макс. температура	°С		50						
Мазут	Низшая теплотворная способность	кВт·ч/кг	11,1 - 11,3						
		ккал/кг	9545 - 9720						
	Максимальная вязкость при 50°С	°Е		65					
	Расход	кг/ч	98/223-357	152/357-536	223/536-803	312/803-1071	420/1071-1428	536/1428-1786	
Макс. температура	°С		140						
Низшая теплотворная способность природного газа	кВт·ч/нм ³		10						
Плотность природного газа	кг/нм ³		0,71						
Расход природного газа	нм ³ /ч		54/250-400	84/400-600	125/600-900	175/900-1200	235/1200-1600	300/1600-2000	
Вентилятор	Тип		Центробежный с S-образными лопастями						
Макс. температура воздуха	°С, макс.		150						
Электропитание	Фазы/Гц/В		1/50-60/230						
Вспомогательная эл. мощность	кВт		0,63						
Степень защиты	IP		54						
Трансформатор розжига	V1-V2		230 В - 1x8 кВ						
	I1-I2		1,4 А - 30 мА						
Работа	прерывистая (по крайней мере 1 остановка каждые 24 часа)								
Дизельное топливо	Выбросы CO	мг/кВт·ч	<110						
	Сажевое число	№ по Бахаруху	<1						
	Выбросы NOx	мг/нм ³	<185 (2 класс EN 267)						
Мазут	Выбросы CO	мг/кВт·ч	Зависит от количества топлива						
	Сажевое число	№ по Бахаруху	Зависит от количества топлива						
	Выбросы NOx	мг/нм ³	Зависит от количества топлива						
Газ	Выбросы CO	мг/кВт·ч	<100						
	Выбросы NOx	мг/кВт·ч	<120 (3 класс EN 676)						

Базовые условия:

Температура: 20°С

Давление: 1013,5 мбар

Высота над уровнем моря: 0 метров

Подача жидкого топлива

Гидравлическая схема горелок

Гидравлическая схема горелок серии **ER** состоит из двух основных блоков. Первый блок, расположенный на самой горелке и представляет собой набор устройств для контроля и регулирования расхода топлива. Второй блок – блок подготовки топлива устанавливается отдельно от горелки и представляет собой насосный агрегат с набором вспомогательного оборудования. Блок подготовки обеспечивает предварительную очистку топлива и подачу его в головку горелки с необходимым давлением. Для использования топлива с высокой вязкостью (например мазут) блок подготовки топлива комплектуется группой подогрева топлива. Подробно с блоком подготовки топлива можно ознакомиться в разделе «Дополнительное оборудование для промышленных горелок» стр.

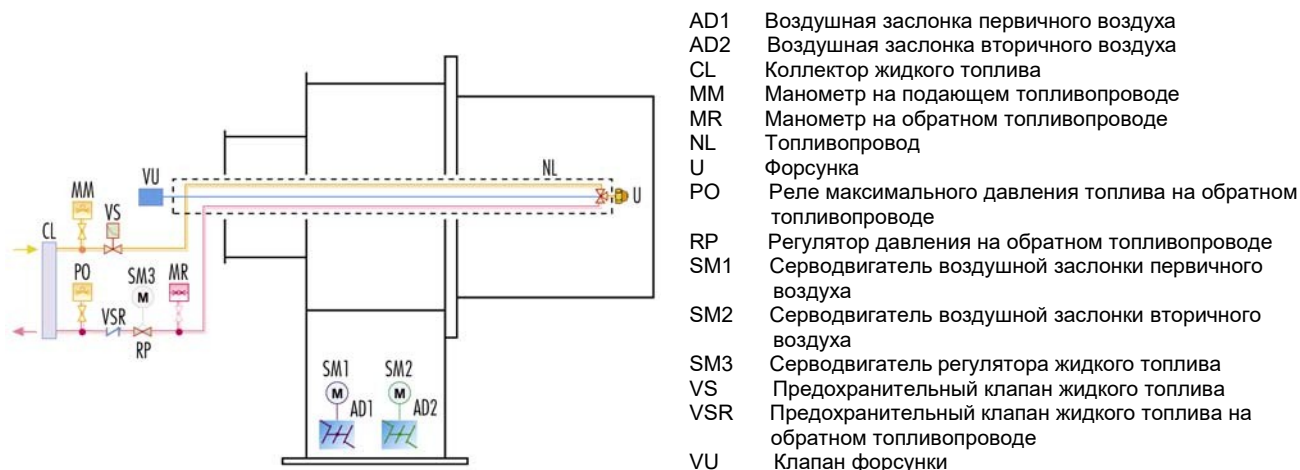
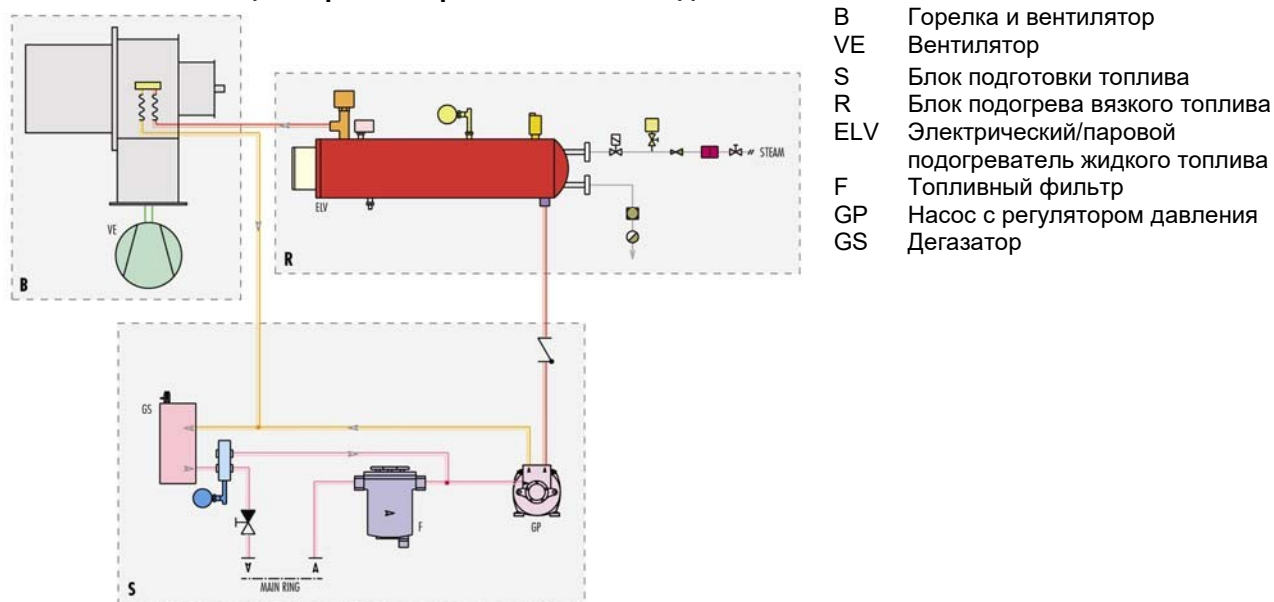
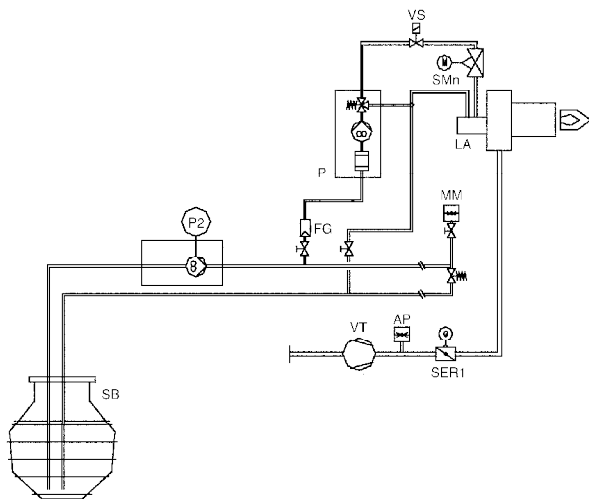


Схема комплектации горелок серии ER блоком подготовки топлива



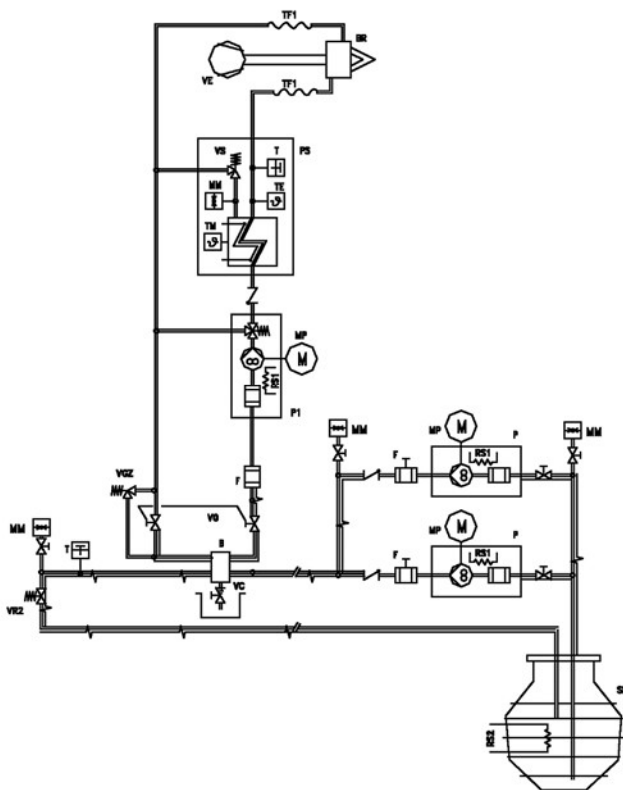
Гидравлическая схема подачи топлива

Для промышленных блочных горелок серии **ER** обычно применяется схема подачи дизельного топлива с промежуточным кольцевым контуром. Кольцевой промежуточный контур позволяет подавать топливо из емкостей расположенных на значительном расстоянии. Кольцевой контур должен иметь в своем составе насосный агрегат и регулятор давления в контуре. На схеме представлена возможная схема подачи дизельного топлива с кольцевым промежуточным контуром.



SMn	Регулирующий клапан расхода топлива
SER1	Воздушная заслонка
VT	Дутьевой вентилятор
AP	Реле давления воздуха
SB	Емкость для жидкого топлива
FG	Топливный фильтр
P	Топливный насос блока подготовки топлива
VS	Предохранительный топливный клапан
VR	Регулятор давления в промежуточном контуре
P2	Топливный насос промежуточного контура
MM	Манометр

При использовании мазута следует учитывать, что максимальная вязкость используемого топлива не должна превышать $65 \text{ }^{\circ}\text{E}$ при $50 \text{ }^{\circ}\text{C}$. Все оборудование промежуточного контура должно быть приспособлено для работы с мазутом. Подключение горелки рекомендуется осуществлять через дегазатор (устройство, обеспечивающее удаление газов образовавшихся при нагреве топлива). Все элементы транспортировочного контура должны быть теплоизолированы и иметь устройства подогрева (электрические, горячая вода пар и др.). Подбор элементов транспортировочного контура, диаметров топливопроводов и системы подогрева должны производиться специализированной организацией на основании данных о расходе и вязкости используемого топлива. Подробнее о системах подачи мазута можно ознакомиться в пособии «Азбука горения» изданной Представительством концерна RIELLO. Ниже представлена возможная схема топливоснабжения блочной промышленной горелки серии **ER**.

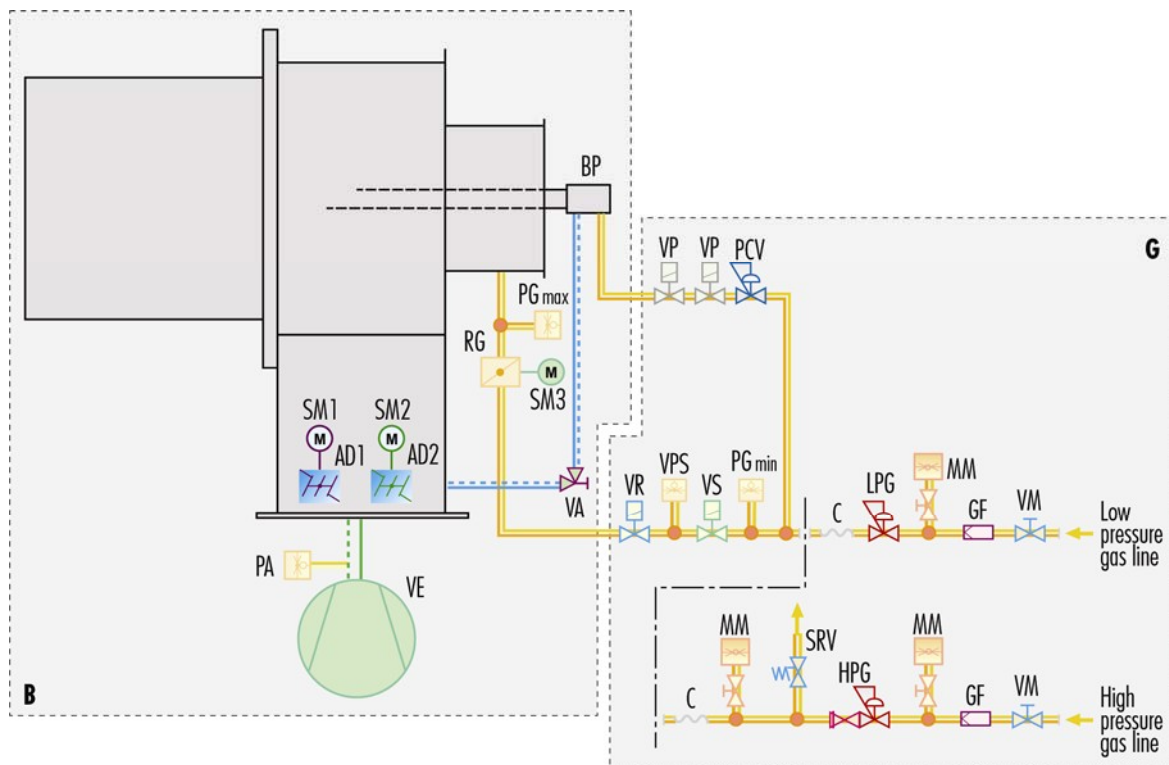


BR	Блочная модуляционная горелка
B	Дегазатор
F	Топливный фильтр (300 мкм)
MM	Манометр
P(MP)	Насосный агрегат промежуточного контура
P1(MP)	Насосный агрегат блока подготовки топлива
PS	Подогреватель топлива
RS1	ТЭН насоса
RS2	ТЭН в топливной емкости
SB	Емкость для топлива
T	Термометр
TF	Топливный шланг
TP	Датчик температуры
TM	Реле максимального давления топлива
VC	Сливной кран
VE	Дутьевой вентилятор
VR	Регулятор давления в промежуточном контуре
VS	Предохранительный клапан

Подача газообразного топлива

Для регулирования подачи газа во всем диапазоне модулирования на горелках серии **ER** установлена дроссельная газовая заслонка. Этой заслонкой управляет серводвигатель. С горелками этой серии используются одноступенчатые газовые рампы низкого давления (максимальное рабочее давление 500 мбар) и одноступенчатые газовые рампы высокого давления (максимальное рабочее давление 4 бар) Подача газа может осуществляться как с правой, так и с левой стороны от горелки.

Подробная информация о компонентах газовых рамп и принадлежностям к ним см. в главе «Дополнительное оборудование для промышленных горелок»



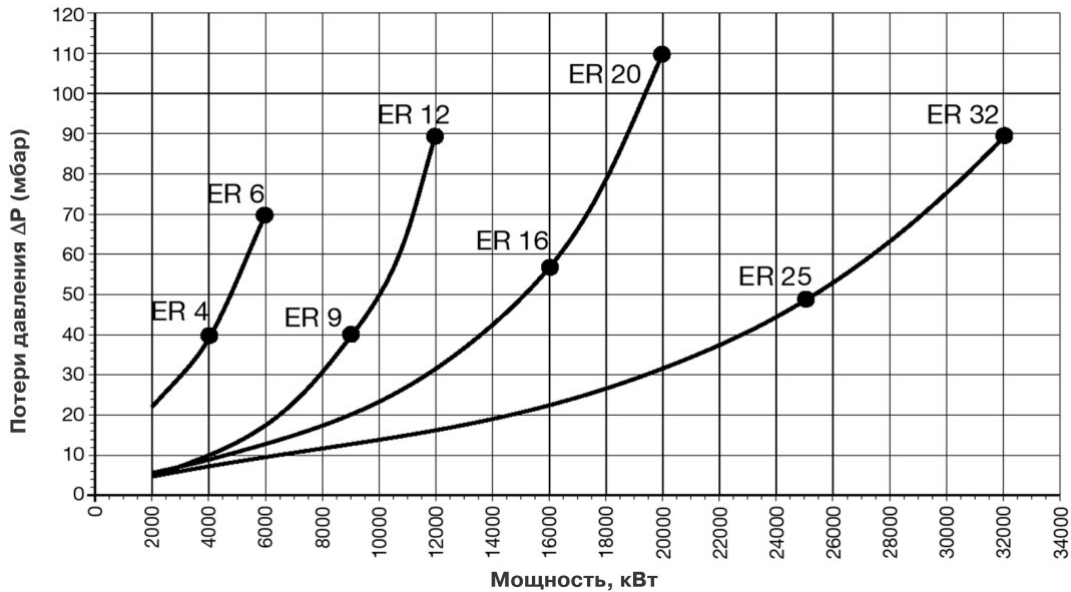
B	Горелка	VR	Регулирующий клапан
G	Трубопровод подачи газа	VPS	Блок контроля герметичности клапанов
VE	Вентилятор	VS	Предохранительный клапан
PA	Реле минимального давления воздуха	PGmin	Реле минимального давления газа
AD1	Воздушная заслонка первичного воздуха	C	Антивибрационная вставка
AD2	Воздушная заслонка вторичного воздуха	VA	Регулирующий клапан давления воздуха
SM1	Сервопривод воздушной заслонки первичного воздуха	LPG	Стабилизатор давления газа низкого давления
SM2	Сервопривод воздушной заслонки вторичного воздуха	MM	Манометр
SM3	Сервопривод регулятора расхода газа	GF	Фильтр
PGmax	Реле максимального давления газа	VM	Ручной запорный кран
RG	Дроссельная заслонка	SRV	Предохранительный сбросной клапан
BP	Пилотная горелка	HPG	Стабилизатор давления газа высокого давления
VP	Клапан пилотной горелки	PCV	Стабилизатор давления газа пилотной горелки

Потери давления газа на горелке

На графиках показаны потери давления газа на головках горелок и на дроссельной заслонке.

Для определения минимально необходимого давления газа перед газовой рампой к суммарным потерям на головке горелки необходимо добавить аэродинамическое сопротивление теплогенератора и суммарные потери давления на газовой рампе.

Потери давления газа в головке горелки и на дроссельной заслонке



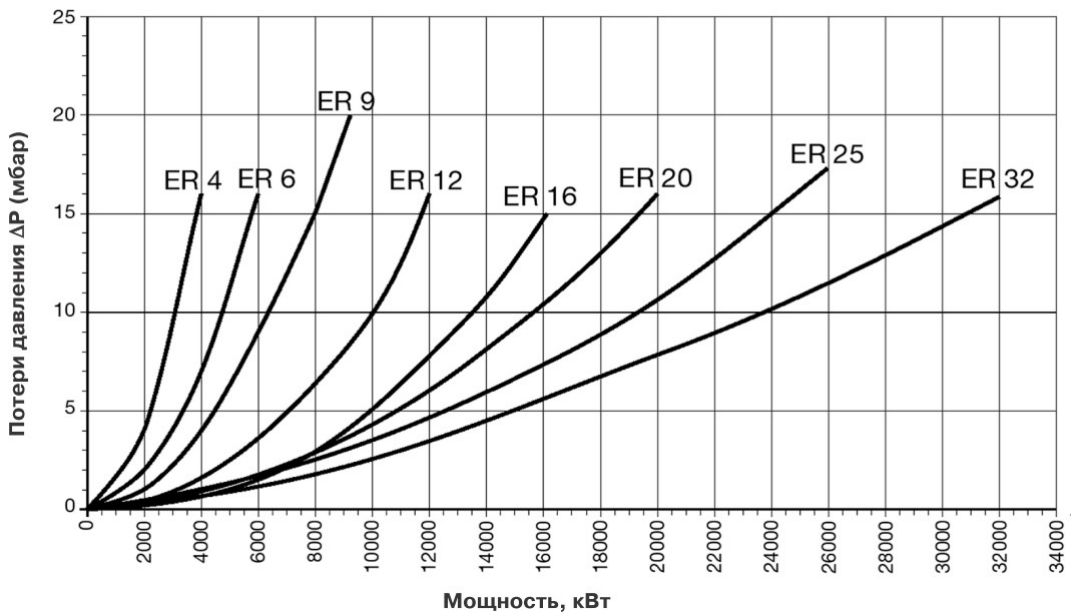
Подача воздуха на горение

Подача воздуха на горение осуществляется посредством отдельно стоящего центробежного вентилятора. Параметры вентилятора выбираются проектной организацией в зависимости от максимальной мощности горелки и аэродинамического сопротивления газовоздушного тракта теплогенератора. Характеристики имеющихся вентиляторов можно посмотреть в разделе «Дополнительное оборудование для промышленных горелок».

Горелки серии **ER** оборудованы двумя воздушными заслонками первичного и вторичного воздуха управляемыми отдельными сервоприводами. Регулирование подачи воздуха осуществляется посредством изменения положения воздушной заслонки при изменении мощности горелки.

Подача вторичного воздуха осуществляется вдоль оси горелки через завихритель позволяет поддерживать и изменять форму факела.

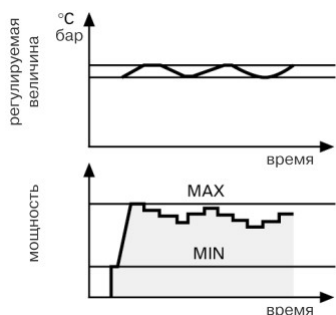
Потери давления воздуха на головке горелки и воздушной заслонке



Режим работы горелки

Горелки серии **ER** комплектуются пультами управления со встроенным блоком управления **AUTOFLAME**. Благодаря наличию блока **AUTOFLAME** горелки серии **ER** обеспечивают модуляционный режим работы.

«Модуляционное» регулирование

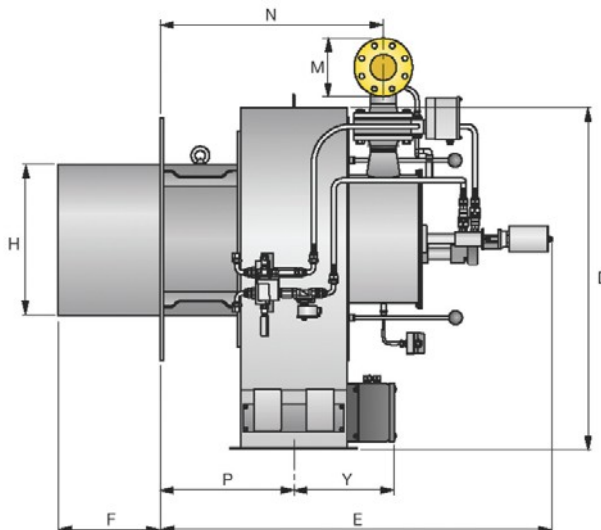
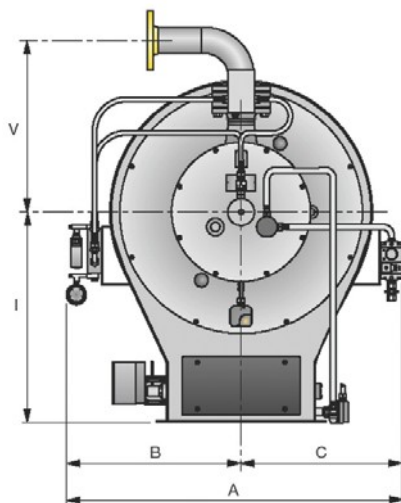


При плавном «модулирующем» регулировании горелка изменяет свою мощность в рамках диапазона модулирования поддерживая контролируемый параметр (давление или температура) на заданном уровне. Необходимым элементом системы регулирования является датчик (давления или температуры) который измеряет значение контролируемого параметра и передает его на блок управления.

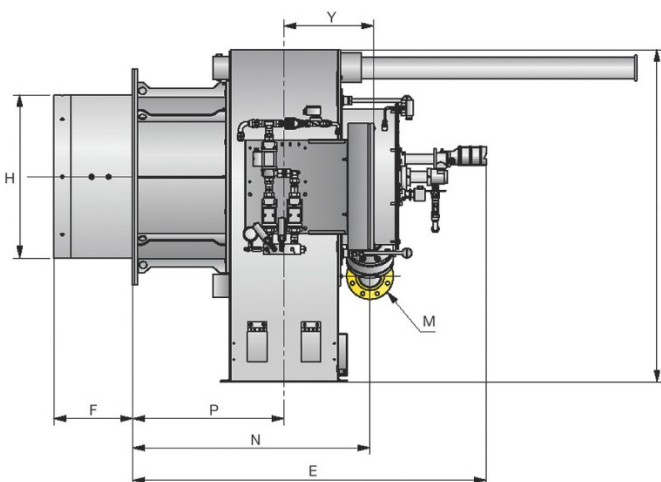
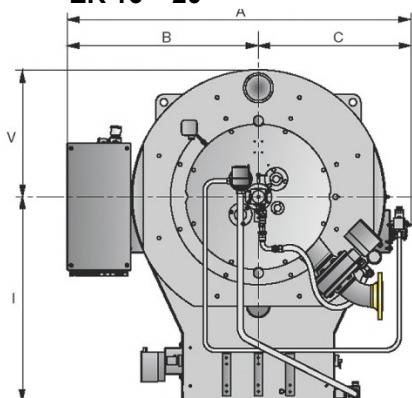
Датчик не входит в комплект поставки и заказывается отдельно. См. раздел «Дополнительные принадлежности».

Габаритные размеры

ER 4 – 6 – 9 – 12



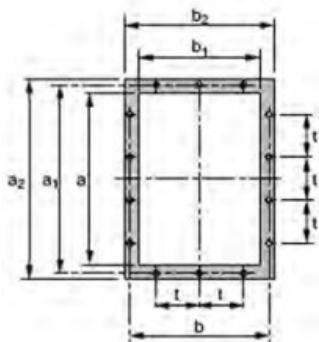
ER 16 – 20



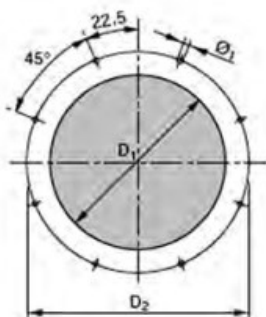
Модель	A	B	C	D	E	F	H	I	M	N	P	Y	V
ER 4	855	455	400	835	1160	330	370	530	DN65	605	380	307	542
ER 6	855	455	400	835	1160	330	430	530	DN65	605	380	307	542
ER 9	1150	600	550	1170	1345	350	520	720	DN80	765	457	345	588
ER 12	1150	600	550	1170	1345	350	600	720	DN80	765	457	345	588
ER 16	1623	903	720	1570	1670	372	690	970	DN100	1122	716	423	600
ER 20	1623	903	720	1570	1670	372	770	970	DN100	1122	716	423	600
ER 25	1835	1007	828	1758	1952	472	870	1050	DN125	1294	794	487	708
ER 32	1835	1007	828	1758	1952	472	980	1050	DN125	1294	794	487	708

Фланец для установки горелки на котел и для присоединения к воздуховоду

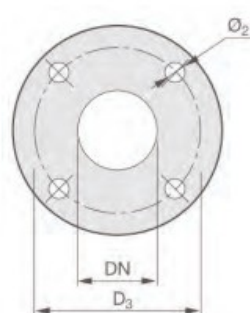
фланец воздуховода



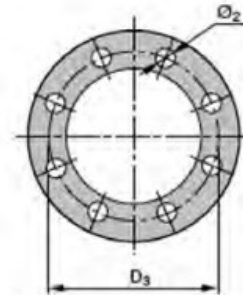
фланец котла



фланец газовый ER 4-6

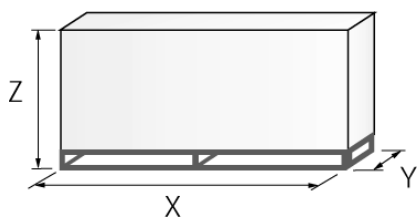


фланец газовый ER 9-32



Модель	a	a ₁	a ₂	b	b ₁	b ₂	D1	D2	D3	t	Ø ₁	Ø ₂
ER 4	400	444	480	324	280	360	380	552	145	148	M18	18
ER 6	400	444	480	324	280	360	440	552	145	148	M18	18
ER 9	500	551	580	405	355	435	530	800	160	125	M18	18
ER 12	500	551	580	405	355	435	620	800	160	125	M18	18
ER 16	710	775	810	567	500	600	790	970	180	160	M20	18
ER 20	710	775	810	567	500	600	790	970	180	160	M20	18
ER 25	900	968	1018	708	640	758	930	1200	210	200	M20	18
ER 32	900	968	1018	708	640	758	1050	1200	210	200	M20	18

Упаковка



Модель	X	Y	Z	кг
ER 4	2090	1460	1680	200
ER 6	2090	1460	1680	200
ER 9	2300	1750	1900	300
ER 12	2300	1750	1900	300
ER 16	2450	1850	2000	500
ER 20	2450	1850	2000	500
ER 25	3000	2500	2300	800
ER 32	3000	2500	2300	1550

По вопросам продаж и поддержки обращайтесь:

Архангельск (8182)63-90-72
Астана +7(7172)727-132
Белгород (4722)40-23-64
Брянск (4832)59-03-52
Владивосток (423)249-28-31
Волгоград (844)278-03-48
Вологда (8172)26-41-59
Воронеж (473)204-51-73
Екатеринбург (343)384-55-89
Иваново (4932)77-34-06
Ижевск (3412)26-03-58
Казань (843)206-01-48

Калининград (4012)72-03-81
Калуга (4842)92-23-67
Кемерово (3842)65-04-62
Киров (8332)68-02-04
Краснодар (861)203-40-90
Красноярск (391)204-63-61
Курск (4712)77-13-04
Липецк (4742)52-20-81
Магнитогорск (3519)55-03-13
Москва (495)268-04-70
Мурманск (8152)59-64-93
Набережные Челны (8552)20-53-41

Нижний Новгород (831)429-08-12
Новокузнецк (3843)20-46-81
Новосибирск (383)227-86-73
Орел (4862)44-53-42
Оренбург (3532)37-68-04
Пенза (8412)22-31-16
Пермь (342)205-81-47
Ростов-на-Дону (863)308-18-15
Рязань (4912)46-61-64
Самара (846)206-03-16
Санкт-Петербург (812)309-46-40
Саратов (845)249-38-78

Смоленск (4812)29-41-54
Сочи (862)225-72-31
Ставрополь (8652)20-65-13
Тверь (4822)63-31-35
Томск (3822)98-41-53
Тула (4872)74-02-29
Тюмень (3452)66-21-18
Ульяновск (8422)24-23-59
Уфа (347)229-48-12
Челябинск (351)202-03-61
Череповец (8202)49-02-64
Ярославль (4852)69-52-93