

RIELLO

ДВУХСТУПЕНЧАТЫЕ ДИЗЕЛЬНЫЕ ГОРЕЛКИ СЕРИЯ GULLIVER RGD

Технические характеристики



По вопросам продаж и поддержки обращайтесь:

Архангельск (8182)63-90-72
Астана +7(7172)727-132
Белгород (4722)40-23-64
Брянск (4832)59-03-52
Владивосток (423)249-28-31
Волгоград (844)278-03-48
Вологда (8172)26-41-59
Воронеж (473)204-51-73
Екатеринбург (343)384-55-89
Иваново (4932)77-34-06
Ижевск (3412)26-03-58
Казань (843)206-01-48

Калининград (4012)72-03-81
Калуга (4842)92-23-67
Кемерово (3842)65-04-62
Киров (8332)68-02-04
Краснодар (861)203-40-90
Красноярск (391)204-63-61
Курск (4712)77-13-04
Липецк (4742)52-20-81
Магнитогорск (3519)55-03-13
Москва (495)268-04-70
Мурманск (8152)59-64-93
Набережные Челны (8552)20-53-41

Нижний Новгород (831)429-08-12
Новокузнецк (3843)20-46-81
Новосибирск (383)227-86-73
Орел (4862)44-53-42
Оренбург (3532)37-68-04
Пенза (8412)22-31-16
Пермь (342)205-81-47
Ростов-на-Дону (863)308-18-15
Рязань (4912)46-61-64
Самара (846)206-03-16
Санкт-Петербург (812)309-46-40
Саратов (845)249-38-78

Смоленск (4812)29-41-54
Сочи (862)225-72-31
Ставрополь (8652)20-65-13
Тверь (4822)63-31-35
Томск (3822)98-41-53
Тула (4872)74-02-29
Тюмень (3452)66-21-18
Ульяновск (8422)24-23-59
Уфа (347)229-48-12
Челябинск (351)202-03-61
Череповец (8202)49-02-64
Ярославль (4852)69-52-93

Дизельные горелки

ДВУХСТУПЕНЧАТЫЕ

СЕРИЯ GULLIVER RGD



Артикул	Наименование	Мощность кВт
3736600	RG1RKD	14/17 – 60
3738000	RG2D	42/49 – 118
20052620	RG2D TL	42/49 – 118
3739400	RG3D	65/83 – 178
20052622	RG3D TL	65/83 – 178
3739700	RG4D	106/130 – 237
20052624	RG4D TL	106/130 – 237
3739800	RG5D	95/142 – 296
20052626	RG5D TL	95/142 – 296

Двухступенчатые дизельные горелки серии Gulliver RGD разработаны для использования с различными теплогенераторами небольшой мощности бытового или коммерческого назначения. Серия Gulliver RGD включает в себя пять моделей горелок с мощностью от 14 до 296 кВт

Функциональные характеристики

- фронтальный доступ ко всем узлам горелки;
- настройка горелки без снятия с теплогенератора;
- наличие воздушной заслонки, закрывающейся при выключении горелки (предотвращает потери тепла через дымоход теплогенератора);
- пониженный уровень шума;

Технические характеристики

Модель		RG1RKD	RG02D	RG3D	RG4D	RG5D
Тип регулировки		Двухступенчатый				
Мощность	кВт	14/17 – 60	42/49 – 118	65/83 – 178	106/130 – 237	95/142 – 296
	Мкал/час	12/14,8 – 51	36,7/41,8-102	56,1/71,4-153	91,8/112,2-204	81,7/122-255
Расход топлива	кг/час	1,2/1,45-5	3,6/4,1-10	5,5/7-15	9/11-20	8/12-25
Рабочая температура	°С мин/мах	0 / 40				
Низшая теплотворная способность	кВт·час/кг	11,8				
	ккал/кг	10200				
Вязкость при 20°С	мм ² /с (сСт)	4 – 6				
Насос	Тип	R.B.L.				
	производительность	кг/час при 12 бар	30			35
Давление распыления	бар	8 - 15				
Кол-во форсунок		1				2
Максимальная температура топлива	°С	50				
Подогреватель топлива		ДА	НЕТ			
Вентилятор	Тип	Центробежный с выпуклыми лопастями				
Макс. температура воздуха	°С	40				
Электропитание	Фазы/Гц/В	1/50/230 ±10%				
Автомат горения	Тип	R.B.L.553 SE	R.B.L.552 SE	R.B.L.552 SE	R.B.L.552 SE	R.B.L.552 SE
Обща электрическая мощность	кВт	0,29	0,18	0,39	0,39	0,47
Общий номинальный ток	А	1,3	0,9	1,9	2	2,1
Степень защиты	IP	40				
Мощность электродвигателя	кВт	0,17	0,17	0,39	0,39	0,47
Номинальный ток двигателя	А	0,8	0,9	1,9	2	2,1
Пусковой ток двигателя	А	3	3	8,5	8,5	9
Степень защиты двигателя	IP	20				
Трансформатор розжига		Встроен в автомат горения				
Работа		прерывистая (каждые 24 часа по крайней мере одна остановка)				
Звуковое давление	дБ (А)	60	61	64	64	71
Выбросы СО	мг/кВт·час	<60				
Сажевое число	№ по Бахару	<1				
Выбросы C _x H _y	мг/кВт·час	<10 ПОСЛЕ ПЕРВЫХ 20 секунд				
Выбросы NO _x	мг/кВт·час	<250				

Базовые условия

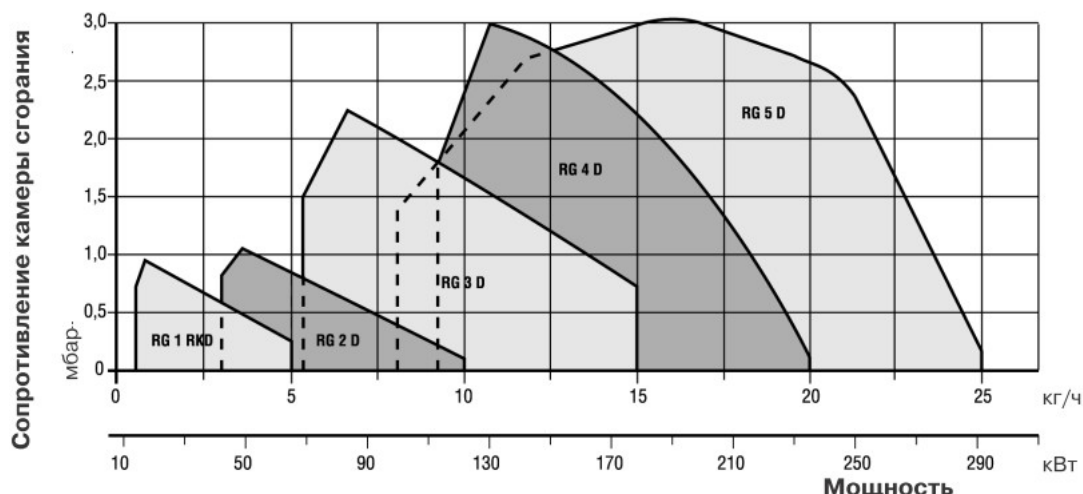
Температура: 20°С

Давление: 1013,5 мбар

Высота над уровнем моря: 0 метров

Уровень шума был измерен в котельной, на расстоянии 1 метра от горелки

Диаграммы рабочих областей



Испытательные условия соответствуют:

Температура: 20°C

Давление: 1013,5 мбар

Высота над уровнем моря: 0 метров

Стандартная комплектация

Гибкие топливные шланги-2шт.

Штуцеры для присоединения к насосу-2шт.

Фланец горелки с крепежным винтом-1шт.

Теплоизолирующая прокладка-1шт.

7-ми штырьковая вилка-1шт.

4-х штырьковая вилка –1шт.

Инструкция по монтажу и эксплуатации-1шт.

Спецификация запасных частей-1шт.

Внимание! Форсунки не входят в комплект поставки и заказываются отдельно в соответствии с мощностью, на которой планируется использовать горелку.

См. раздел «Дополнительные принадлежности»

Гидравлические схемы подачи топлива

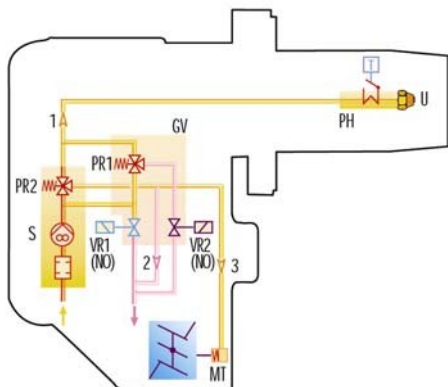
Гидравлическая схема горелки

Все горелки серии **RGD** оборудованы шестеренчатыми топливными насосами RBL.

Во всех моделях, топливо может подаваться к горелкам, как с правой, так и с левой стороны.

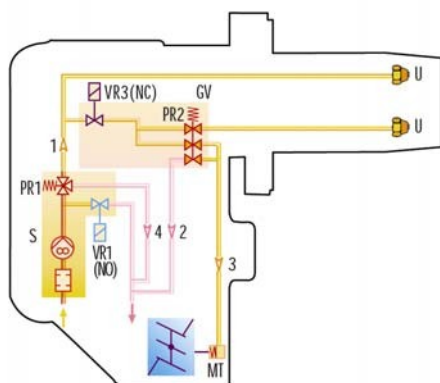
Для распыления подаваемого насосом топлива в горелки моделей **RG1RKD**, **RG2D**, **RG3D**, **RG4D** устанавливается одна форсунка. В горелку **RG5D** устанавливается две форсунки.

RG1RKD - RG2D - RG3D - RG4D



- S Топливный насос с фильтром и регулятором давления на подающем топливопроводе
- VR1 Нормально открытый клапан возврата топлива в обратный топливопровод, 1-я ступень
- VR2 Нормально открытый клапан возврата топлива в обратный топливопровод, 2-я ступень
- VR3 Нормально закрытый клапан возврата топлива в обратный топливопровод, 2-я ступень
- 1 Трубка подачи топлива к форсункам
- 2 Обратный топливопровод, идущий от клапана 2-й ступени
- 3 Топливопровод гидроцилиндра воздушной заслонки
- 4 Обратный топливопровод, идущий от клапана 1-й ступени
- MT Гидроцилиндр воздушной заслонки для работы на 2-й ступени
- PR1 Топливный клапан 1-й ступени
- PR2 Топливный клапан 2-й ступени
- PH Подогреватель топлива с термостатом (в тех случаях, где он предусмотрен)
- GV Блок клапанов
- U Форсунка

RG5D



Электрический подогреватель дизельного топлива

Горелка **RG1RKD** имеют встроенный подогреватель топлива. Подогреватель оснащен регулирующим термостатом.

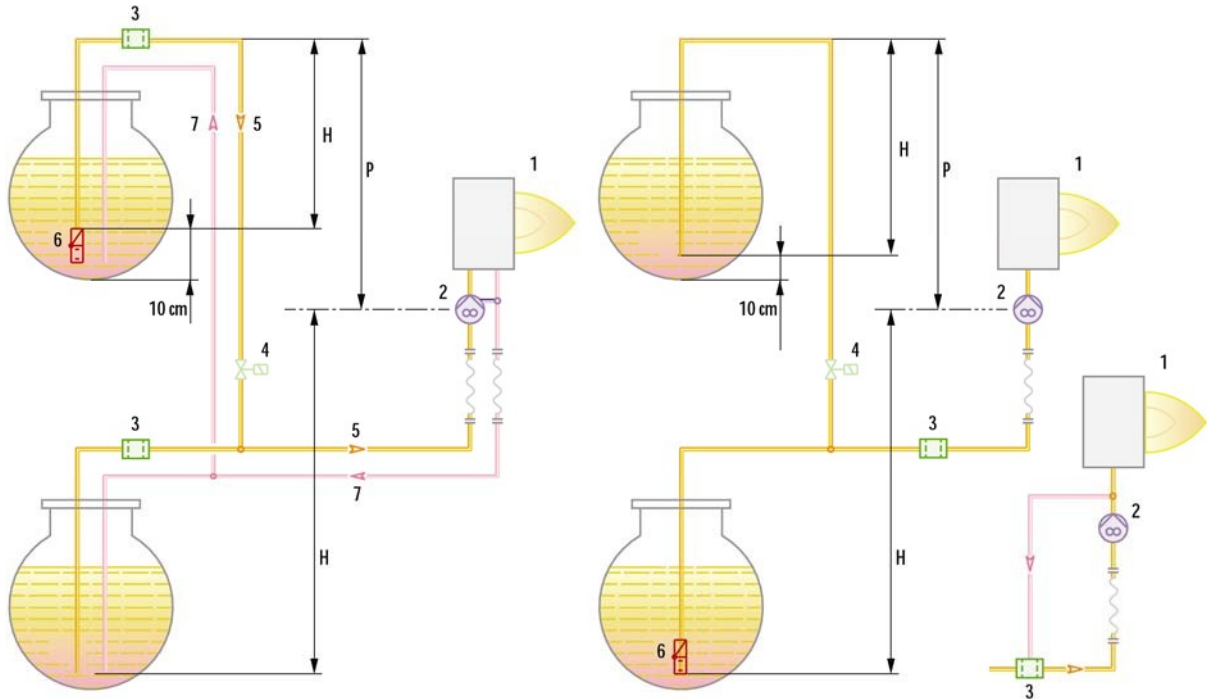
Система подачи дизельного топлива

Системы подачи топлива, которые могут быть использованы для горелок серии **RG** представлены на схемах внизу. Выбор диаметра и длины топливопроводов необходимо осуществлять используя данные из таблицы.

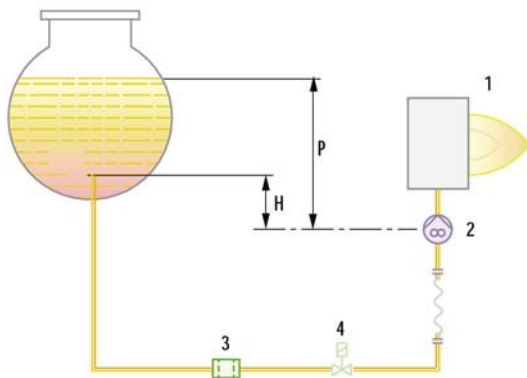
Диаметр топливопровода	Система А		Система В	
	Ø 8 мм	Ø 10 мм	Ø 8 мм	Ø 10 мм
Н (м)	$L_{\text{макс}}(\text{М})$	$L_{\text{макс}}(\text{М})$	$L_{\text{макс}}(\text{М})$	$L_{\text{макс}}(\text{М})$
0	35	100	-	-
0,5	30	100	10	20
1,0	25	100	20	40
1,5	20	90	40	80
2,0	15	70	60	100
3,0	8	30	-	-
3,5	6	20	-	-

Внимание: расстояние между осью топливного насоса и верхней точкой топливопровода (размер Р) не должно превышать 4метров.

Система А



Система В

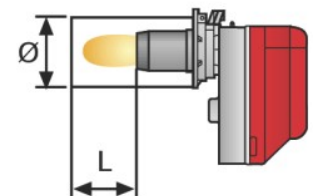
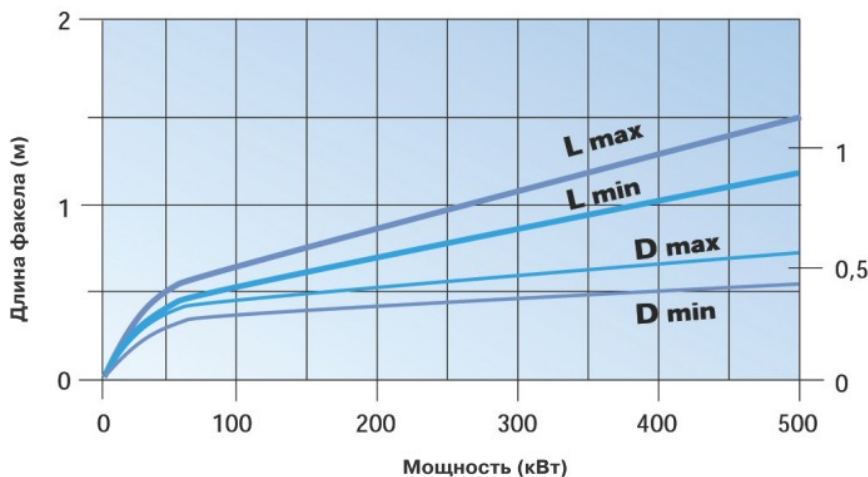


- H Перепад по высоте
- Ø Внутренний диаметр топливпровода
- 1 Горелка
- 2 Топливный насос
- 3 Фильтр
- 4 Запорный клапан
- 5 Подающий топливпровод
- 6 Донный клапан
- 7 Обратный топливпровод

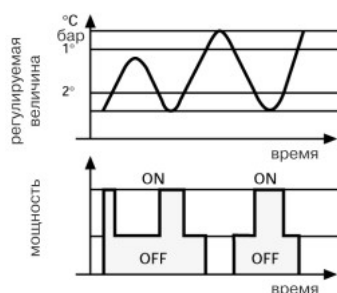
Подача воздуха на горение

Регулировка подачи воздуха на горение осуществляется посредством изменения положения воздушной заслонки. При переходе со ступени на ступень гидроцилиндр меняет положение воздушной заслонки. При выключении горелки воздушная заслонка закрывается автоматически.

Размеры факела горелки

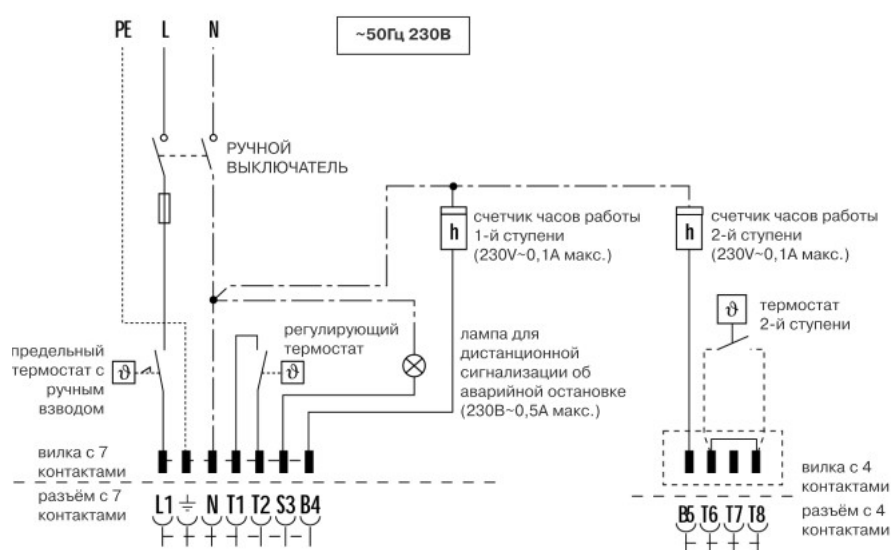


Режим работы горелки



Все модели горелок серии **RGD** имеют двухступенчатую регулировку мощности. Переход с одной ступени на другую осуществляется посредством изменения давления подачи топливного насоса. Модель **RG5D** имеет две форсунки, по одной для каждой ступени, которые работают при одном и том же давлении на топливном насосе.

Электрические подключения

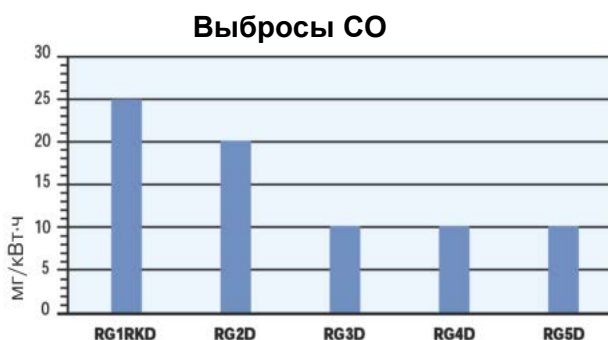
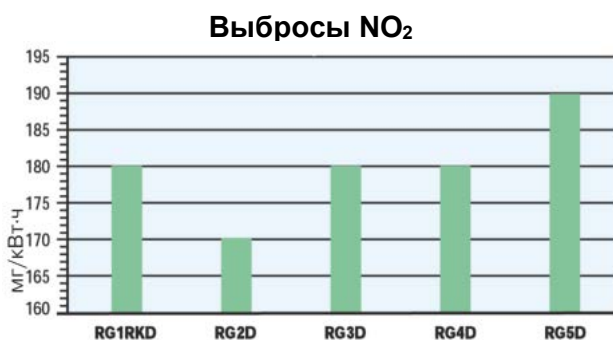


В таблице приведены сечения питающего кабеля и типы плавких предохранителей, которые необходимо использовать с горелками серии **RGD**.

Модель	RG1RKD	RG2D	RG3D	RG4D	RG5D
	230 В	230 В	230 В	230 В	230 В
F A	6	6	T6	T6	T6
L мм ²	1	1	1	1	1

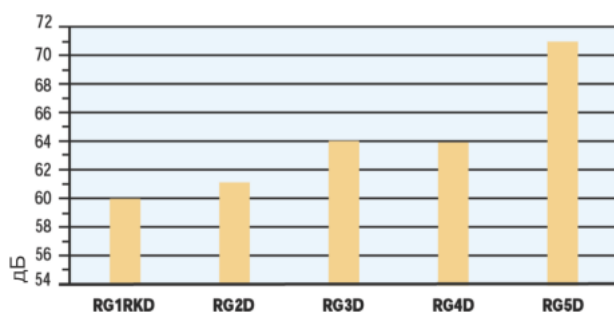
F - плавкий предохранитель
L - сечение питающего кабеля

Выбросы вредных веществ в атмосферу

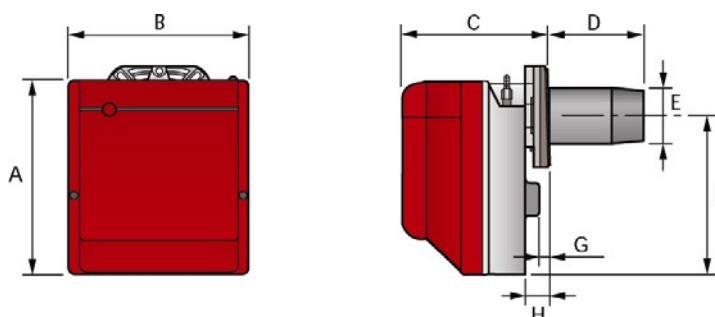


Данные по выбросу вредных веществ для разных моделей горелок были получены при работе на максимальной мощности.

Уровень шума



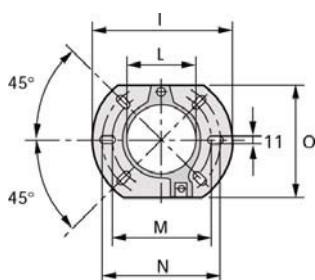
Габаритные размеры и вес



Модель	A	B	C	D	E	F	G	H
RG1RKD	254	234	196	111	84	210	4	22
RG2D (TL)	280	255	202	114	95	230	10	28
RG3D (TL)	345	300	228	142	123	285	12	36
RG4D (TL)	345	300	228	142	123	285	12	36
RG5D (TL)	345	300	247	159	125	285	12,5	36

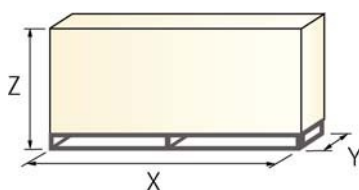
Присоединение топлива – 3/8" наружная резьба

Фланец для установки горелки на котел



Модель	I	L	M	N	O
RG1RKD	180	91	130	150	144
RG2D	189	106	140	165	166
RG3D	213	127	160	190	198
RG4D	213	127	160	190	198
RG5D	213	127	160	190	198

Упаковка

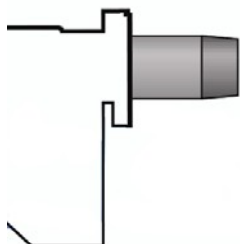


Модель	X	Y	Z	кг
RG1RKD	353	278	320	12
RG2D	363	298	350	13
RG3D	430	345	430	13
RG4D	430	345	430	13
RG5D	510	345	440	18

Дополнительные принадлежности

Удлинитель головки

Конструкция теплогенератора может предполагать использование горелки серии **RGD** с длиной головки большей чем стандартная. В этом случае необходимо использовать удлинители головок.



Удлинитель головки			
Горелка	Длина стандартной головки (мм)	Длина длинной головки (мм)	Артикул
RG 1RKD	111	181	3000982
RG 2D	114	180	3000964
RG 2D	114	300	3000967
RG 3D	142	210	3000965
RG 3D	142	300	3000968
RG 4D	142	210	3000966
RG 4D	142	300	3000969
RG 5D	159	300	3000981

Форсунки

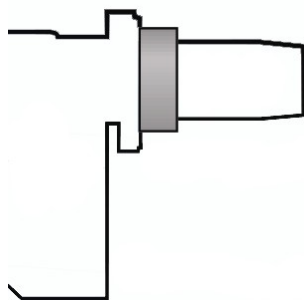


Для работы горелок серии **RGD** требуется установить одну форсунку (кроме модели **RG5D**). Номинал форсунки выбирается в зависимости от мощности (расхода топлива) которую необходимо получить от горелки. **Форсунки не входят в стандартную комплектацию и заказываются отдельно.** В таблице указаны номиналы форсунок и расходы топлива через них при различных величинах давления на топливном насосе.

Угол распыления 60°					
Горелка	Номинал форсунки GPH	Расход топлива через форсунку (кг/час)			Артикул
		При 9 бар	При 12 бар	При 15 бар	
RG1RKD	0,4	1,41	1,55	1,75	3042022
RG1RKD	0,5	1,76	1,94	2,19	3042032
RG1RKD	0,6	2,11	2,33	2,62	3042038
RG1RKD	0,65	2,28	2,52	2,84	3042042
RG1RKD	0,75	2,64	2,91	3,28	3042052
RG1RKD	0,85	2,99	3,30	3,72	3042062
RG1RKD, RG2D, RG5D	1	3,51	3,88	4,37	3042072
RG1RKD, RG2D	1,1	3,87	4,27	4,81	3042082
RG1RKD, RG2D	1,25	4,39	4,85	5,47	3042092
RG2D	1,35	4,74	5,24	5,91	3042090
RG2D, RG3D	1,5	5,27	5,82	6,56	3042102
RG2D, RG3D	1,75	6,15	6,79	7,66	3042112
RG2D, RG3D, RG5D	2	7,03	7,76	8,75	3042122
RG2D, RG3D	2,25	7,91	8,73	9,84	3042132
RG3D, RG4D, RG5D	2,5	8,79	9,69	10,94	3042142
RG3D, RG4D, RG5D	3	10,54	11,63	13,12	3042152
RG3D, RG4D	3,5	12,30	13,57	15,31	3042162
RG4D	4,5	15,81	17,45	19,68	3042182

Ограничительная вставка

При необходимости использования горелки с длиной головки меньше стандартной используются ограничительные вставки.



Ограничительная вставка		
Горелка	Выдвижение (мм)	Артикул
RG 1RKD	15	3007931
RG 2D	25	3000672
RG 3D – RG 4D – RG 5D	25	3000673

Фильтр для жидкого топлива

Фильтр предназначен для установки на подающем топливопроводе. Может использоваться с любыми горелками серии **REG**.



Топливный фильтр		
Горелка		Артикул
RGD	Картридж – сталь (100 мкм), дегазатор	3000926
	Картридж – нейлон (60 мкм)	3006561
	Картридж – сталь (960 мкм)	3075011

Комплект для диагностики неисправностей через PC

.Позволяет считывать неисправности непосредственно из памяти автомата горения горелки. Состоит из соединительного кабеля и CD с программным обеспечением.



Горелка	Артикул
RGD	3002731

По вопросам продаж и поддержки обращайтесь:

Архангельск (8182)63-90-72
Астана +7(7172)727-132
Белгород (4722)40-23-64
Брянск (4832)59-03-52
Владивосток (423)249-28-31
Волгоград (844)278-03-48
Вологда (8172)26-41-59
Воронеж (473)204-51-73
Екатеринбург (343)384-55-89
Иваново (4932)77-34-06
Ижевск (3412)26-03-58
Казань (843)206-01-48

Калининград (4012)72-03-81
Калуга (4842)92-23-67
Кемерово (3842)65-04-62
Киров (8332)68-02-04
Краснодар (861)203-40-90
Красноярск (391)204-63-61
Курск (4712)77-13-04
Липецк (4742)52-20-81
Магнитогорск (3519)55-03-13
Москва (495)268-04-70
Мурманск (8152)59-64-93
Набережные Челны (8552)20-53-41

Нижний Новгород (831)429-08-12
Новокузнецк (3843)20-46-81
Новосибирск (383)227-86-73
Орел (4862)44-53-42
Оренбург (3532)37-68-04
Пенза (8412)22-31-16
Пермь (342)205-81-47
Ростов-на-Дону (863)308-18-15
Рязань (4912)46-61-64
Самара (846)206-03-16
Санкт-Петербург (812)309-46-40
Саратов (845)249-38-78

Смоленск (4812)29-41-54
Сочи (862)225-72-31
Ставрополь (8652)20-65-13
Тверь (4822)63-31-35
Томск (3822)98-41-53
Тула (4872)74-02-29
Тюмень (3452)66-21-18
Ульяновск (8422)24-23-59
Уфа (347)229-48-12
Челябинск (351)202-03-61
Череповец (8202)49-02-64
Ярославль (4852)69-52-93