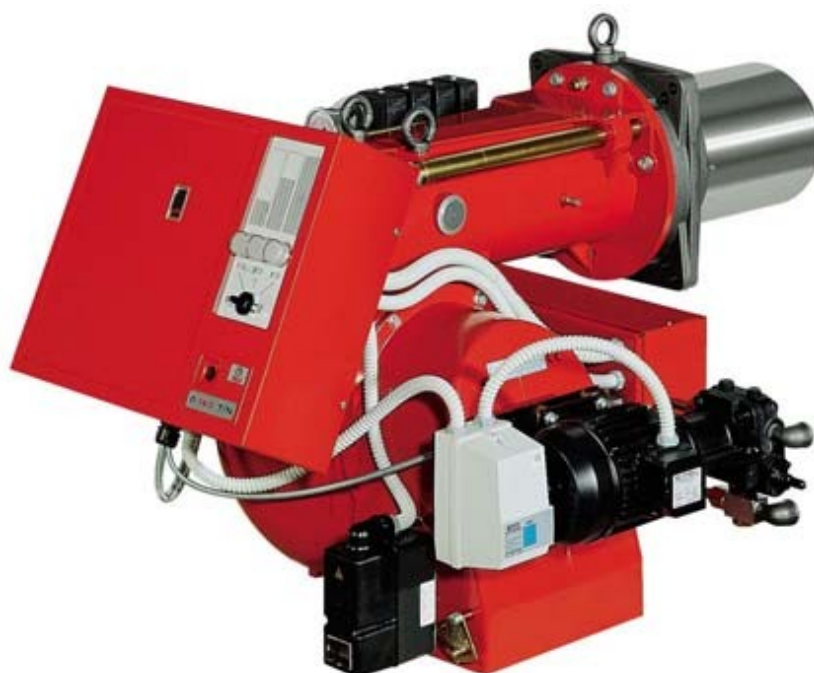


# RIELLO

## ТРЕХСТУПЕНЧАТЫЕ МАЗУТНЫЕ ГОРЕЛКИ СЕРИЯ PRESS T/N ECO

### Технические характеристики



**По вопросам продаж и поддержки обращайтесь:**

Архангельск (8182)63-90-72  
Астана +7(7172)727-132  
Белгород (4722)40-23-64  
Брянск (4832)59-03-52  
Владивосток (423)249-28-31  
Волгоград (844)278-03-48  
Вологда (8172)26-41-59  
Воронеж (473)204-51-73  
Екатеринбург (343)384-55-89  
Иваново (4932)77-34-06  
Ижевск (3412)26-03-58  
Казань (843)206-01-48

Калининград (4012)72-03-81  
Калуга (4842)92-23-67  
Кемерово (3842)65-04-62  
Киров (8332)68-02-04  
Краснодар (861)203-40-90  
Красноярск (391)204-63-61  
Курск (4712)77-13-04  
Липецк (4742)52-20-81  
Магнитогорск (3519)55-03-13  
Москва (495)268-04-70  
Мурманск (8152)59-64-93  
Набережные Челны (8552)20-53-41

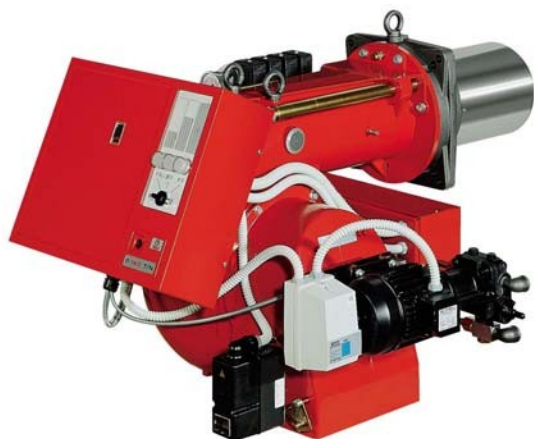
Нижний Новгород (831)429-08-12  
Новокузнецк (3843)20-46-81  
Новосибирск (383)227-86-73  
Орел (4862)44-53-42  
Оренбург (3532)37-68-04  
Пенза (8412)22-31-16  
Пермь (342)205-81-47  
Ростов-на-Дону (863)308-18-15  
Рязань (4912)46-61-64  
Самара (846)206-03-16  
Санкт-Петербург (812)309-46-40  
Саратов (845)249-38-78

Смоленск (4812)29-41-54  
Сочи (862)225-72-31  
Ставрополь (8652)20-65-13  
Тверь (4822)63-31-35  
Томск (3822)98-41-53  
Тула (4872)74-02-29  
Тюмень (3452)66-21-18  
Ульяновск (8422)24-23-59  
Уфа (347)229-48-12  
Челябинск (351)202-03-61  
Череповец (8202)49-02-64  
Ярославль (4852)69-52-93

# Мазутные горелки

## ТРЕХСТУПЕНЧАТЫЕ

## СЕРИЯ PRESS T/N ECO



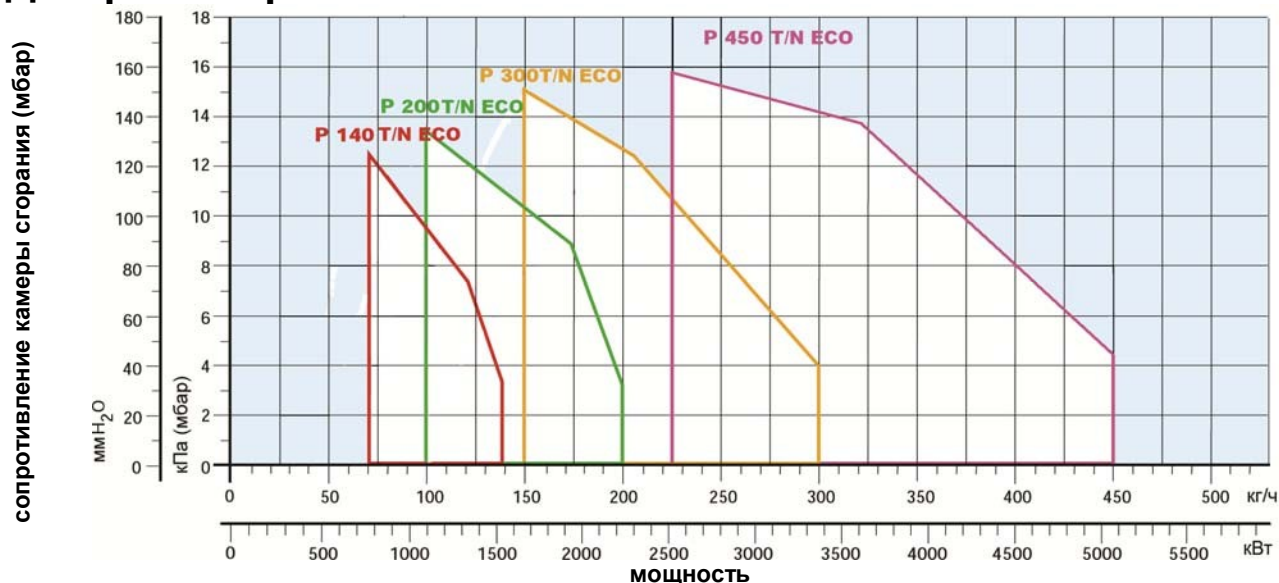
Артикул	Наименование	Мощность кВт
3436914	P 140 T/N ECO t.c.	320/800 – 1600
3436915	P 140 T/N ECO t.l.	320/800 – 1600
3437814	P 200 T/N ECO t.c.	515/1140 – 2280
3437815	P 200 T/N ECO t.l.	515/1140 – 2280
3439014	P 300 T/N ECO t.c.	626/1710 – 3420
3439015	P 300 T/N ECO t.l.	626/1710 – 3420
по заказу	P 450 T/N ECO	855/2560-5130

Мазутные трехступенчатые горелки серии **PRESS T/N ECO** разработаны для использования в теплогенераторах различного назначения средней и большой мощности. Горелки могут поставляться как с удлиненной головкой (t.l.), так и со стандартной (t.c.). Эта серия горелок включает в себя четыре типоразмера мощностью от 320 до 5130 кВт.

### Функциональные характеристики

- фронтальный доступ ко всем узлам горелки;
- настройка горелки без снятия с теплогенератора;
- наличие воздушной заслонки, закрывающейся при выключении горелки (предотвращает потери тепла через дымоход теплогенератора);
- топливный насос оборудован собственным низковольтным электроприводом;
- наличие дополнительных приспособлений для подогрева топлива позволяет использовать топливо с вязкостью до 65 °E при 50 °C;
- регулировка геометрических параметров головки горелки в зависимости от мощности горелки;
- вентилятор горелки со специальной формой лопастей (пониженный уровень шума)

### Диаграммы рабочих областей



Испытательные условия соответствуют:

Температура: 20°C

Давление: 1013,5 бар

Высота над уровнем моря: 0 метров

## Технические характеристики

Модель		PRESS 140 T/N ECO	PRESS 200 T/N ECO	PRESS 300 T/N ECO	PRESS 450 T/N ECO
Режим работы		Трехступенчатый			
Коэффициент модуляции по отношению к максимальной мощности		2 – 1			
Серводвигатель	тип	LKS 210			
	Время работы	с			
Мощность	кВт	320/800-1600	515/1140-2280	626/1710-3420	1140/2615-5130
	Мкал/ч	275/688-1376	443/980-1961	538/1471-2941	980/2249-4412
	кг/ч	29/72-143	46/102-204	56/153-306	102/234-460
Рабочая температура	°С мин/макс	0 / 40			
Низшая теплотворная способность мазута	кВт·ч/кг	11,16			
	ккал/кг	9600			
Максимальная вязкость мазута	°Е при 50°С	65 (с дополнительными принадлежностями)			
Насос	Тип	E7	E7	TA 2	TA 3
	производительность	кг/ч при 25 бар	210	320	480
Давление распыления	бар	25			
Количество форсунок		3			
Температура топлива	°С	60			
Подогреватель топлива		ДА			
Вентилятор	Тип	Центробежный - лопасти наклонены вперед			
Температура воздуха	°С	60			
Электропитание	Фазы/Гц/Вольт	3/50/230 (±10%)		3N/50/230-400 (±10%)	
Вспомогательное электропитание	Фазы/Гц/Вольт	1/50/230 (±10%)			
Автомат горения	Тип	RMO 88.53 A2			
Общая электрическая мощность	кВт	18,5	19,5	30	37
Мощность подогревателя	кВт	14	14	19,6	19,6
Степень защиты	IP	40			
Мощность электродвигателя вентилятора	кВт	3	4	7,5	12
Рабочий ток двигателя вентилятора	А	8/13,5	9,5/16,4	17,5/30	25/44
Пусковой ток двигателя вентилятора	А	51/86	48/83	113/195	150/260
Степень защиты двигателя вентилятора	IP	55			
Трансформатор розжига	V1-V2	230 В – 2x6,5 кВ			
	I1-I2	2 А – 35 мА			
Работа		прерывистая (каждые 24 часа по крайней мере одна остановка)			
Звуковое давление	дБ(А)	86,3	87	87,6	93,1
Выбросы СО	мг/кВт·ч	<200			
Сажевое число	№ по Бахаруху	<10			
Выбросы NO <sub>x</sub>	мг/кВт·ч	<620 (1 класс EN 267)			

### Базовые условия

Температура: 20°С

Атмосферное давление: 1000 мбар

Высота над уровнем моря: 0 метров

Уровень шума измерен на расстоянии 1 метра от горелки

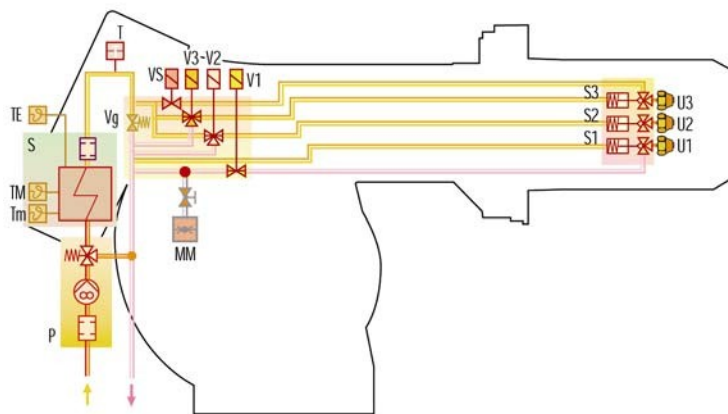
## Гидравлическая схема подачи топлива

### Гидравлическая схема горелки

На горелках серии **PRESS T/N ECO** установлены четыре клапана (предохранительный и три клапана подачи топлива), а также фильтр и электрический подогреватель топлива на топливопроводе между насосом и форсунками.

Распыление мазута осуществляется через три форсунки. В зависимости от требуемой мощности открываются клапаны подачи топлива и мазут поступает на соответствующую форсунку. Топливный насос имеет отдельный электропривод и включает в себя фильтр и регулятор давления.

Электрический подогреватель мазута состоит из ТЭНа, термостата максимальной и минимальной температуры топлива и регулятора температуры топлива.

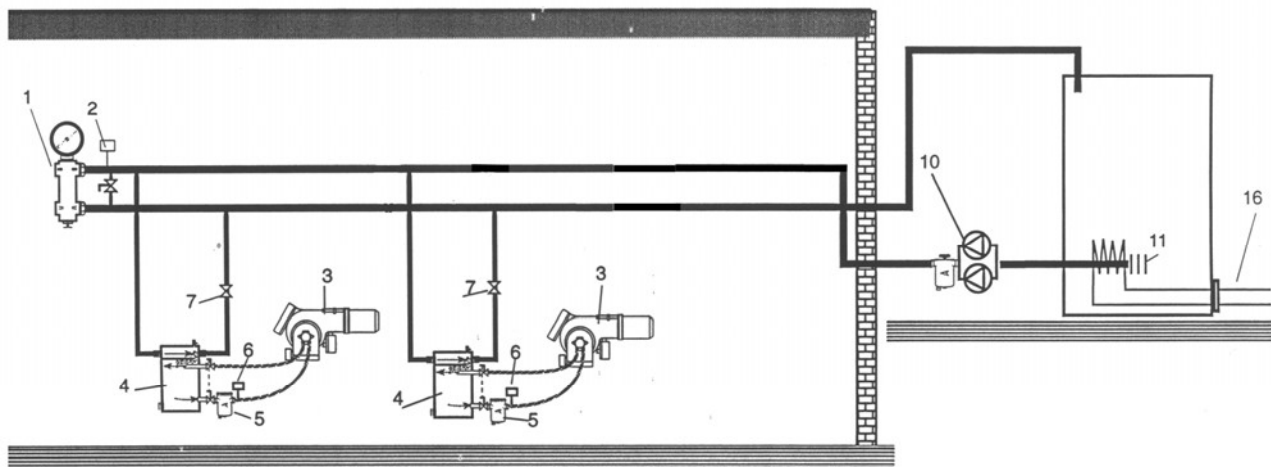


- MM Манометр на подающем топливепроводе
- P Топливный насос с фильтром
- Tm Термостат минимальной температуры топлива
- TM Термостат максимальной температуры топлива
- S Подогреватель топлива
- TE Регулятор температуры топлива
- T Термометр
- Vg Клапан для сброса давления
- VS Предохранительный клапан
- V1-2-3 Клапаны подачи топлива
- S1-2-3 Затворы
- U1-2-3 Форсунки

## Гидравлическая схема подачи топлива

Максимальная вязкость используемого мазута не должна превышать 65 °Е при 50 °С. Подача мазута к горелкам должна осуществляться через промежуточный транспортировочный контур, который должен включать емкость с мазутом, группу перекачивающих насосов с фильтрами, регулятор давления в транспортировочном контуре. Подключение горелки рекомендуется осуществлять через дегазатор (устройство обеспечивающее удаление газов образовавшихся при нагреве мазута). Все элементы транспортировочного контура должны быть теплоизолированы и иметь устройства подогрева (электрические, горячая вода и др.). Подбор элементов транспортировочного контура, диаметров топливепроводов и системы подогрева должны производиться специализированной организацией на основании данных о расходе и вязкости используемого топлива.

Ниже представлена одна из возможных схем подачи мазута к горелкам **PRESS T/N ECO**.

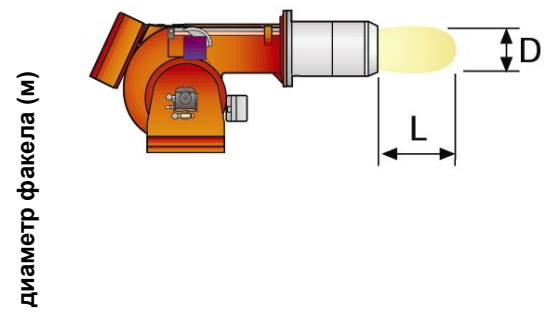
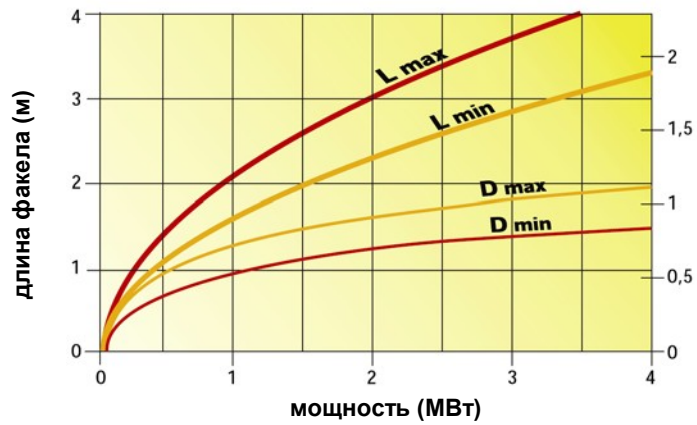


- 1 – Регулятор давления в контуре
- 2 – Реле минимального давления в контуре
- 3 – Горелка PRESS T/N ECO
- 4 – Дегазатор
- 5 – Фильтр с электроподогревом
- 6 – Манометр
- 7 – Обратный топливепровод
- 10 – Насосная группа
- 11 – Сетка с ячейкой 2мм
- 16 – Подогреватель мазута в емкости

## Подача воздуха для горения

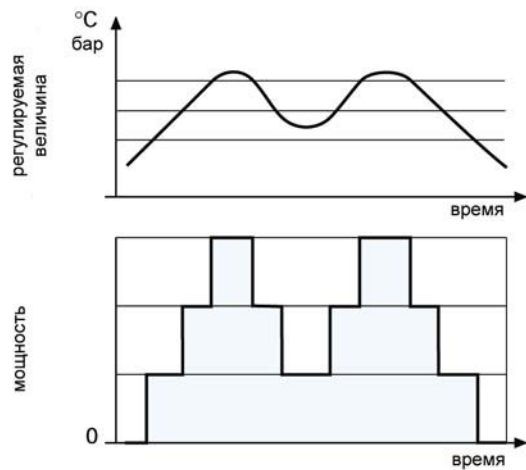
Регулировка подачи воздуха для горения осуществляется посредством изменения положения воздушной заслонки управляемой сервоприводом. Заслонка изменяет свое положение при переходе горелки со ступени на ступень и закрывается при остановке горелки.

## Размеры факела горелки



## Режим работы горелки

Трехступенчатый режим работы

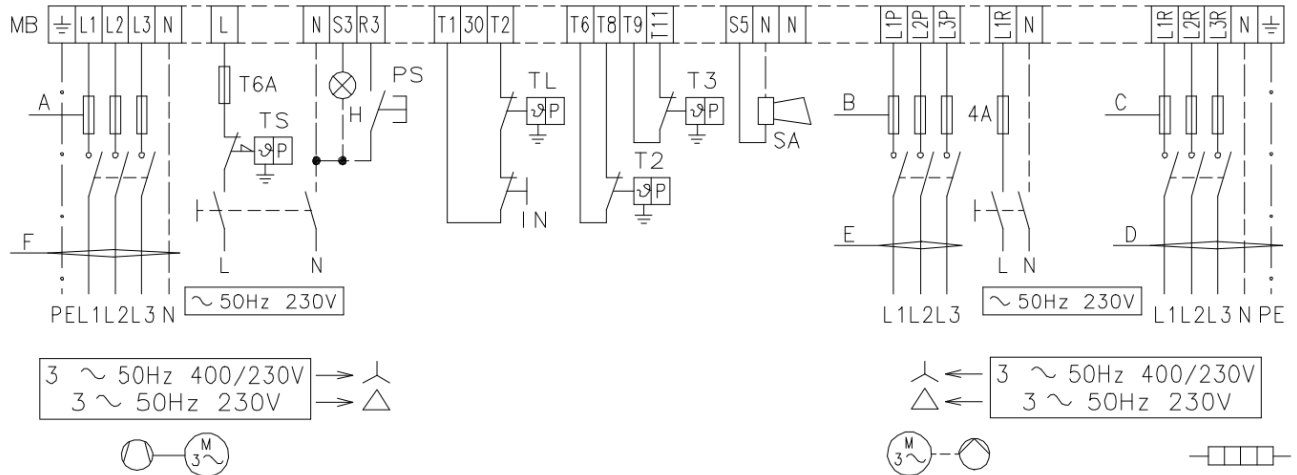


В таблице показаны максимальная рабочая мощность и расход топлива.

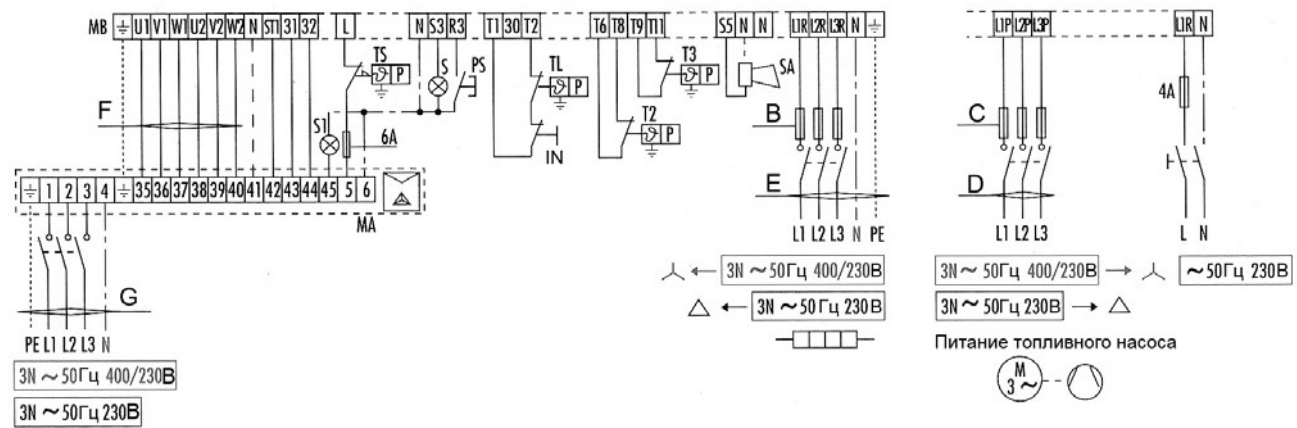
Модель	Ступень	Макс. Мощность (кВт)	Макс. Расход (кг/час)
PRESS140 T/N ECO	1-я	536	47
	2-я	1060	93
	3-я	1595	140
PRESS 200 T/N ECO	1-я	763	67
	2-я	1516	133
	3-я	2279	200
PRESS 300 T/N ECO	1-я	1140	100
	2-я	2280	200
	3-я	3420	300
PRESS 450 T/N ECO	1-я	1674	150
	2-я	3348	300
	3-я	5022	450

# Электрические подключения

## Прямой пуск PRESS 140-200-300 T/N ECO



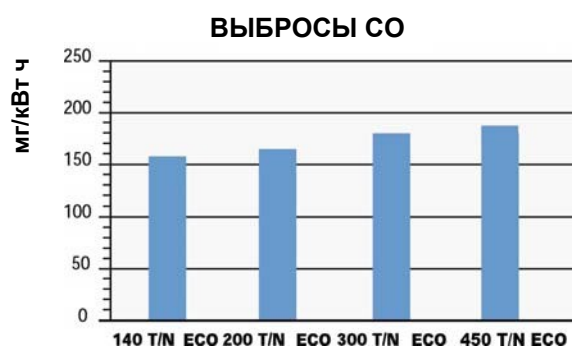
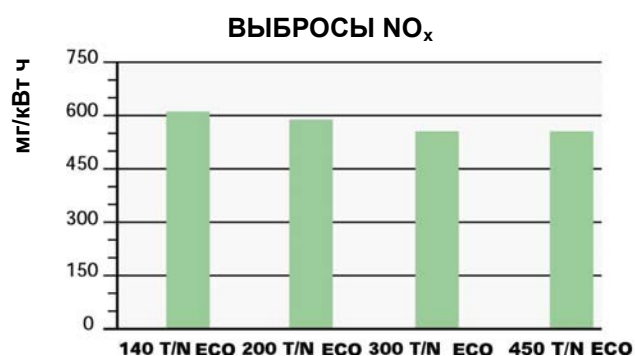
## Пуск звезда - треугольник PRESS 300-450 T/N ECO



- MB - Клемная колодка горелки
- MA - пускатель звезда-треугольник
- TS - Термостат безопасности
- S, S1 - Световой сигнал аварийной остановки
- TL - Предельный термостат
- I1 - Ручной выключатель
- T2 - Термостат 2-й ступени
- T3 - Термостат 3-й ступени
- SA - Сигнализатор высокой температуры топлива

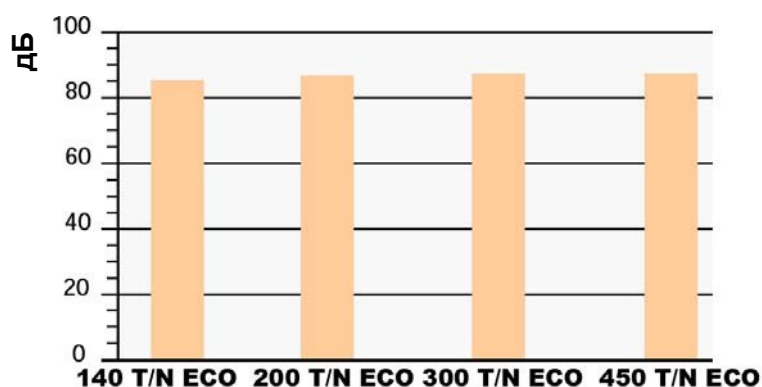
	прямой пуск						пуск звезда треугольник			
	P 140 T/N ECO		P 200 T/N ECO		P 300 T/N ECO		P 300 T/N ECO		P 450 T/N ECO	
	230В	400В	230В	400В	230В	400В	230В	400В	230В	400В
A (A) gG/gL	25	25	35	25	63	50	-	-	-	-
B (A) gG/gL	10	6	10	6	10	6	10	6	10	6
C (A) gG/gL	50	35	50	35	63	50	63	50	63	50
D (мм <sup>2</sup> )	10	6	10	6	10	6	-	-	-	-
E (мм <sup>2</sup> )	1.5	1.5	1.5	1.5	1.5	1.5	1.5	1.5	1.5	1.5
F (мм <sup>2</sup> )	2.5	2.5	4	2.5	6	4	-	-	-	-
G (мм <sup>2</sup> )	-	-	-	-	-	-	4	2.5	6	4

## Выбросы вредных веществ в атмосферу

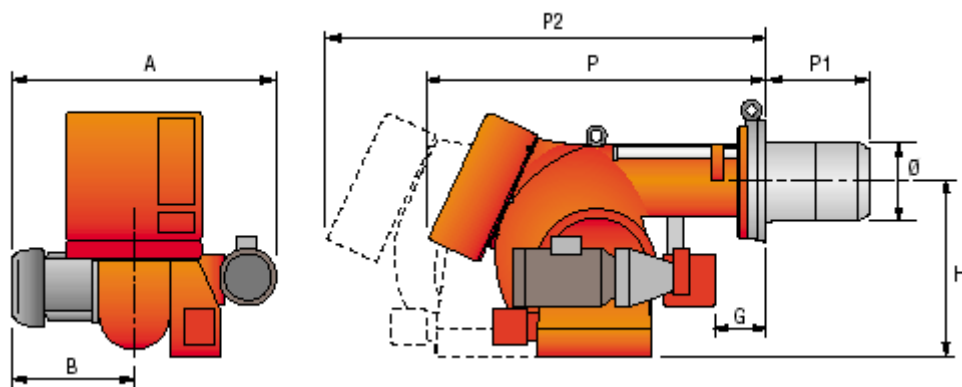


Данные по выбросу вредных веществ измерены при работе на максимальной мощности.

## Уровень шума



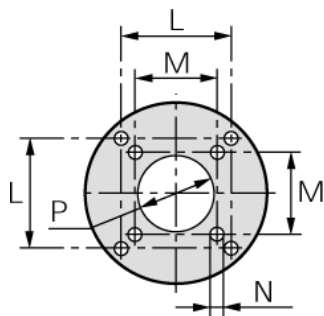
## Габаритные размеры и вес



Модель	A	B	P	P1	P2	Ø	G	H
<b>PRESS 140 T/N ECO</b>	900	396	890	323/433*	1213/1323*	222	99	467
<b>PRESS 200 T/N ECO</b>	900	396	890	352/462*	1242/1352*	250	99	467
<b>PRESS 300 T/N ECO</b>	984	447	1000	376/506*	1376/1506*	295	128	496
<b>PRESS 450 T/N ECO</b>	1100	508	1090	435/565*	1665/1820*	336	128	525

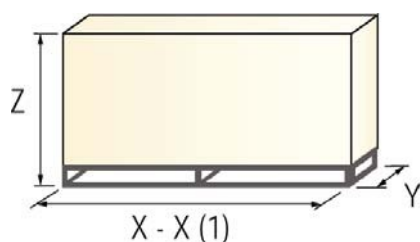
(\*) размеры с удлиненной головкой  
Присоединение топлива – 1" наружная резьба

## Фланец для установки горелки на котел



Модель	L	M	N	P
PRESS 140 T/N ECO	260	230	M14	225
PRESS 200 T/N ECO	260	-	M16	255
PRESS 300 T/N ECO	260	-	M18	300
PRESS 450 T/N ECO	310	-	M20	350

## Упаковка



Модель	X	Y	Z	кг
PRESS 140 T/N ECO	1740	990	950	180
PRESS 200 T/N ECO	1740	990	950	190
PRESS 300 T/N ECO	2040	1180	1125	260
PRESS 450 T/N ECO	2040	1180	1125	350

## Стандартная комплектация

Гибкие топливные шланги - 2шт.

Штуцеры для присоединения топливных шлангов – 2шт.

Теплоизолирующая прокладка – 1шт.

Винта для крепления фланца горелки к котлу – 4шт.

Удлинитель направляющих (для модели PRESS 300-450 T/N ECO) – 2шт.

Кабельные сальники – 5шт.

Инструкция по монтажу, эксплуатации и техническому обслуживанию – 1шт.

Спецификация запасных частей – 1шт.

**Внимание! Форсунки не входят в комплект поставки и заказываются отдельно в соответствие с мощностью на которой планируется использовать горелку.**

**См. раздел «Дополнительные принадлежности»**



## Дополнительные принадлежности

### Форсунки



Для работы горелок серии **PRESS T/N ECO** требуется установить три форсунки. Выбор номинала форсунок определяется исходя из предполагаемой мощности горелки и распределения этой мощности между 1-й, 2-й и 3-й ступенью (обычно выбираются форсунки одинакового номинала).

**Форсунки не входят в стандартную комплектацию и заказываются отдельно.** В таблице указаны номиналы форсунок и расходы топлива через них при давлении распыления на топливном насосе.

Угол распыления 60°		
Горелка	Расход топлива через форсунку при давлении распыления 25 бар кг/час	Артикул
PRESS 140 T/N ECO	20,8	3043162
PRESS 140 T/N ECO	23,8	3043172
PRESS 140 T/N ECO	26,8	3043182
PRESS 140 T/N ECO - 200 T/N ECO	29,8	3043192
PRESS 140 T/N ECO - 200 T/N ECO	32,7	3043202
PRESS 140 T/N ECO - 200 T/N ECO	35,7	3043212
PRESS 140 T/N ECO - 200 T/N ECO	38,7	3043222
PRESS 140 T/N ECO - 200 T/N ECO	41,7	3043232
PRESS 140 T/N ECO - 200 T/N ECO	44,6	3043242
PRESS 200 T/N ECO - 300 T/N ECO	50,6	3043262
PRESS 200 T/N ECO - 300 T/N ECO	56,5	3043282
PRESS 200 T/N ECO - 300 T/N ECO	62,5	3043302
PRESS 300 T/N ECO – 450 T/N ECO	71,4	3043322
PRESS 300 T/N ECO – 450 T/N ECO	80,4	3043352
PRESS 300 T/N ECO – 450 T/N ECO	92,3	3043372
PRESS 450 T/N ECO	104,2	3043402
PRESS 450 T/N ECO	116,1	3043432
PRESS 450 T/N ECO	128	3043452
PRESS 450 T/N ECO	142,8	3043472

### Ограничительная вставка

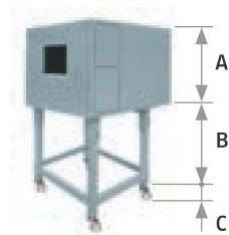
С помощью установки ограничительной вставки можно ограничить длину головки горелки погруженную в камеру сгорания.



Ограничительная вставка		
Горелка	Толщина вставки S (мм)	Артикул
<b>PRESS 140 T/N ECO</b>	102	<b>3000722</b>
<b>PRESS 200 T/N ECO</b>	102	<b>3000722</b>
<b>PRESS 300 T/N ECO</b>	130	<b>3000723</b>
<b>PRESS 450 T/N ECO</b>	130	<b>3000751</b>

## Звукоизолирующий кожух

При необходимости снизить уровень шума от работающей горелки, дополнительно заказывается звукоизолирующий кожух.



Звукоизолирующий кожух						
Горелка	Тип	A (мм)	B (мм)	C (мм)	Среднее снижение шума (дБ)	Артикул
PRESS T/N ECO	C7	1255	160-980	110	10	3010376

## Топливный фильтр (гребенчатый)

Служит для очистки мазута с вязкостью до 65°E при 50°С от механических примесей. Для поддержания температуры мазута в фильтр устанавливается электрический подогреватель с термостатическим регулятором мощности.



Тип	Степень фильтрации (мкм)	Артикул
(до 65°E при 50°С)	300	3010022
(до 50°E при 50°С)	100	3000790

## Комплект электрических подогревателей для мазута с высокой вязкостью

Дополнительные электрические подогреватели позволяют сжигать мазут с максимальной вязкостью до 65°E при 50°С.



Комплект электрических подогревателей	
Горелка	Артикул
PRESS 140 T/N ECO - 200 T/N ECO – 300 T/N ECO - 450 T/N ECO	3000721

## Комплект для предварительной циркуляции мазута

Данное устройство позволяет поддерживать циркуляцию мазута через горелку. Это уменьшает время разогрева системы топливоснабжения перед запуском горелки.



Комплект для предварительной циркуляции мазута	
Горелка	Артикул
PRESS 140 T/N ECO - 200 T/N ECO	3000749
PRESS 300 T/N ECO – 450 T/N ECO	3000750

## Подставка для горелки

Подставка для горелки предназначена для упрощения технического обслуживания. С помощью подставки можно демонтировать горелку, не пользуясь автопогрузчиком.



Подставка для горелки	
Горелка	Артикул
PRESS 300 T/N ECO – 450 T/N ECO	3000731

## Дегазатор

Устройство, позволяющее удалять газы, образующиеся при нагреве мазута.



Дегазатор	
Горелка	Артикул
PRESS 140 T/N ECO - 200 T/N ECO	3000748
PRESS 300 T/N ECO – 450 T/N ECO	3010012

## Комплект для подключения персонального компьютера к автомату горения

Комплект состоит из соединительного кабеля и CD с программным обеспечением.



Горелка	Артикул
PRESS T/N ECO	3002719

### По вопросам продаж и поддержки обращайтесь:

Архангельск (8182)63-90-72  
Астана +7(7172)727-132  
Белгород (4722)40-23-64  
Брянск (4832)59-03-52  
Владивосток (423)249-28-31  
Волгоград (844)278-03-48  
Вологда (8172)26-41-59  
Воронеж (473)204-51-73  
Екатеринбург (343)384-55-89  
Иваново (4932)77-34-06  
Ижевск (3412)26-03-58  
Казань (843)206-01-48

Калининград (4012)72-03-81  
Калуга (4842)92-23-67  
Кемерово (3842)65-04-62  
Киров (8332)68-02-04  
Краснодар (861)203-40-90  
Красноярск (391)204-63-61  
Курск (4712)77-13-04  
Липецк (4742)52-20-81  
Магнитогорск (3519)55-03-13  
Москва (495)268-04-70  
Мурманск (8152)59-64-93  
Набережные Челны (8552)20-53-41

Нижний Новгород (831)429-08-12  
Новокузнецк (3843)20-46-81  
Новосибирск (383)227-86-73  
Орел (4862)44-53-42  
Оренбург (3532)37-68-04  
Пенза (8412)22-31-16  
Пермь (342)205-81-47  
Ростов-на-Дону (863)308-18-15  
Рязань (4912)46-61-64  
Самара (846)206-03-16  
Санкт-Петербург (812)309-46-40  
Саратов (845)249-38-78

Смоленск (4812)29-41-54  
Сочи (862)225-72-31  
Ставрополь (8652)20-65-13  
Тверь (4822)63-31-35  
Томск (3822)98-41-53  
Тула (4872)74-02-29  
Тюмень (3452)66-21-18  
Ульяновск (8422)24-23-59  
Уфа (347)229-48-12  
Челябинск (351)202-03-61  
Череповец (8202)49-02-64  
Ярославль (4852)69-52-93