

RIELLO

ДВУХТОПЛИВНЫЕ ДВУХСТУПЕНЧАТЫЕ ГОРЕЛКИ СЕРИЯ RLS/M MX (C13)

Технические характеристики



По вопросам продаж и поддержки обращайтесь:

Архангельск (8182)63-90-72
Астана +7(7172)727-132
Белгород (4722)40-23-64
Брянск (4832)59-03-52
Владивосток (423)249-28-31
Волгоград (844)278-03-48
Вологда (8172)26-41-59
Воронеж (473)204-51-73
Екатеринбург (343)384-55-89
Иваново (4932)77-34-06
Ижевск (3412)26-03-58
Казань (843)206-01-48

Калининград (4012)72-03-81
Калуга (4842)92-23-67
Кемерово (3842)65-04-62
Киров (8332)68-02-04
Краснодар (861)203-40-90
Красноярск (391)204-63-61
Курск (4712)77-13-04
Липецк (4742)52-20-81
Магнитогорск (3519)55-03-13
Москва (495)268-04-70
Мурманск (8152)59-64-93
Набережные Челны (8552)20-53-41

Нижний Новгород (831)429-08-12
Новокузнецк (3843)20-46-81
Новосибирск (383)227-86-73
Орел (4862)44-53-42
Оренбург (3532)37-68-04
Пенза (8412)22-31-16
Пермь (342)205-81-47
Ростов-на-Дону (863)308-18-15
Рязань (4912)46-61-64
Самара (846)206-03-16
Санкт-Петербург (812)309-46-40
Саратов (845)249-38-78

Смоленск (4812)29-41-54
Сочи (862)225-72-31
Ставрополь (8652)20-65-13
Тверь (4822)63-31-35
Томск (3822)98-41-53
Тула (4872)74-02-29
Тюмень (3452)66-21-18
Ульяновск (8422)24-23-59
Уфа (347)229-48-12
Челябинск (351)202-03-61
Череповец (8202)49-02-64
Ярославль (4852)69-52-93

Двухтопливные горелки

ДВУХСТУПЕНЧАТЫЕ ПРОГРЕССИВНЫЕ ИЛИ МОДУЛЯЦИОННЫЕ СО СНИЖЕННЫМИ ВЫБРОСАМИ ОКСИДОВ АЗОТА

СЕРИЯ RLS/M MX (C13)



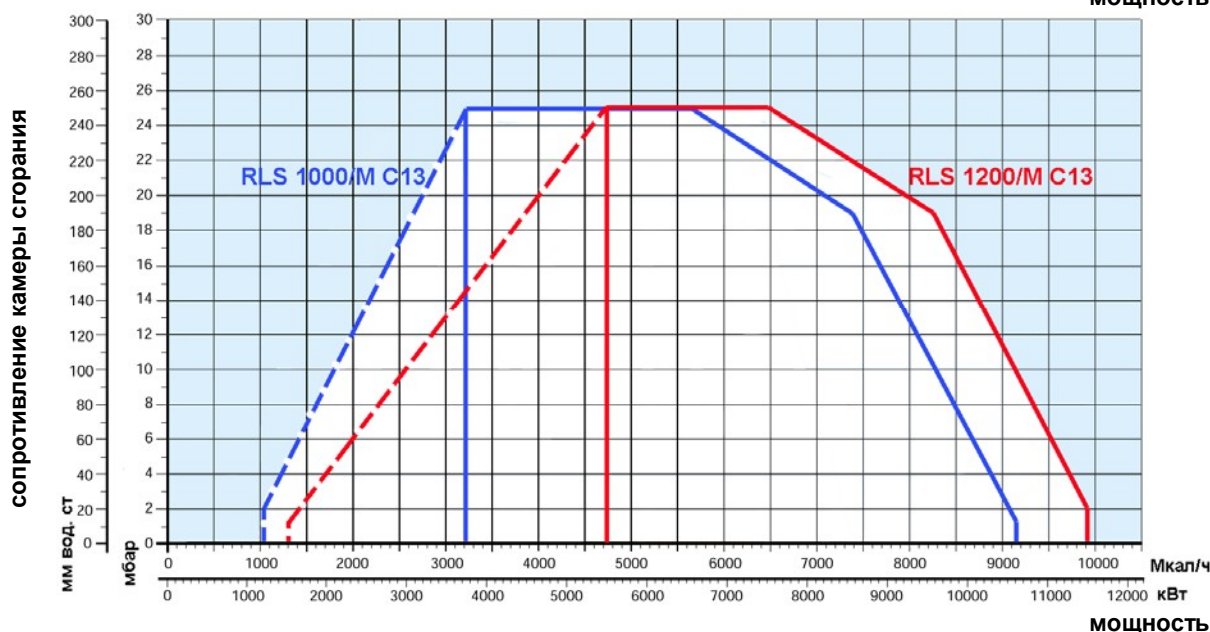
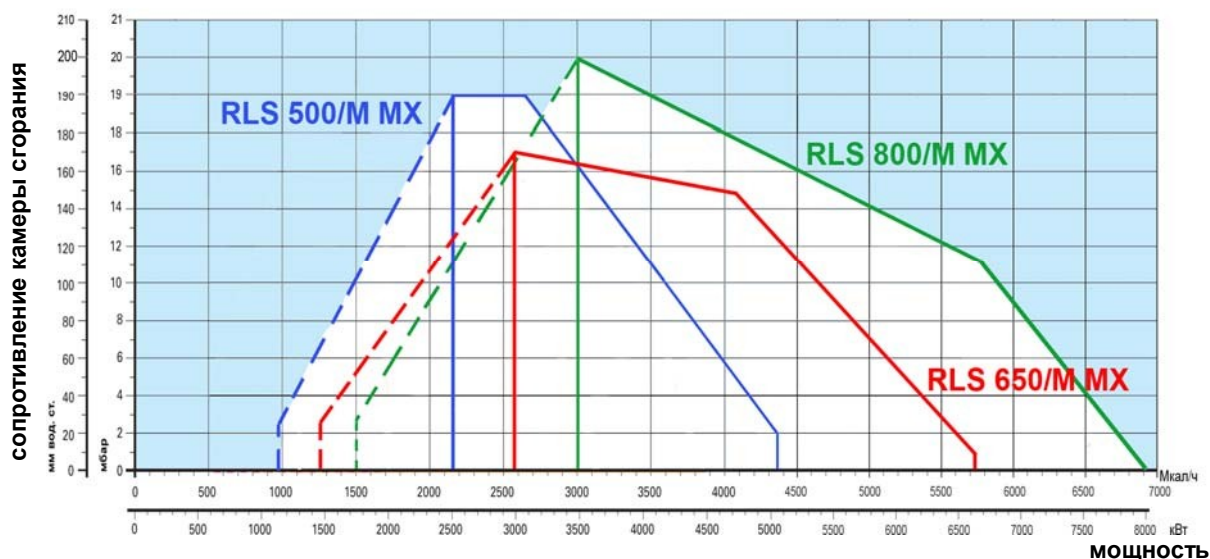
Артикул	Наименование	Мощность кВт
3899602	RLS 500/M MX	1120/2500– 5050
20026139	RLS 650/M MX	1430/3000 - 6550
3911112	RLS 800/M MX	1750/3500 – 8000
20057525	RLS 1000/M C13	1200/3750 – 10600
20053012	RLS 1200/M C13	1500/5500 – 11500

Двухтопливные двухступенчатые прогрессивные или модуляционные серии **RLS/M MX** разработаны для использования в теплогенераторах различного назначения средней и большой мощности. Возможность работы в модуляционном режиме обеспечивает точное поддержание контролируемого параметра на заданном уровне с высоким КПД во всем диапазоне модуляции. Низкие выбросы оксидов азота при работе горелок этой серии позволяют использовать их в тех местах, где есть ограничения по выбросам вредных веществ в окружающую среду. Эта серия горелок включает в себя четыре типоразмера мощностью от 2500 до 11500 кВт.

Функциональные характеристики

- настройка и обслуживание горелки без снятия с теплогенератора;
- наличие управляемой сервоприводом воздушной заслонки, закрывающейся при отключении горелки (предотвращает потери тепла через дымоход теплогенератора);
- наличие газовой дроссельной заслонки управляемой сервоприводом (позволяет использовать с горелкой одноступенчатую газовую рампу)
- сниженный, по сравнению с аналогичными горелками, уровень шума (ниже 85 дБ)
- наличие подвижной опорной шайбы (обеспечивает оптимальное смешивание газа и воздуха во всем диапазоне работы горелки);
- возможность использования горелки, как в прогрессивном, так и модуляционном режиме работы (при наличии модулятора).

Диаграммы рабочей области



реальный рабочий диапазон для подбора горелки

диапазон модулирования

Испытательные условия

Температура: 20°C

Давление: 1013,5 мбар

Высота над уровнем моря: 0 метров

Стандартная комплектация

Прокладка для присоединения газовой рампы – 1шт

Винты для крепления горелки к котлу – 4 шт.

Винты для крепления газовой рампы – 8шт.

Гибкие топливные шланги – 2 шт.

Теплоизолирующая прокладка – 1шт.

Переходник 1 ½' – ¾' (RLS 1200/M C13) – 1шт.

Переходник ¾' - ½' (RLS 1200/M C13) – 1шт.

Отвод ½' (RLS 1000/M C13) – 1шт.

Инструкция по монтажу и эксплуатации – 1шт.

Спецификация запасных частей – 1шт.

Внимание! Форсунка для дизельного топлива не входит в комплект поставки и заказывается отдельно в соответствии с мощностью, на которой планируется использовать горелку. См. раздел «Дополнительные принадлежности»

Подача топлива

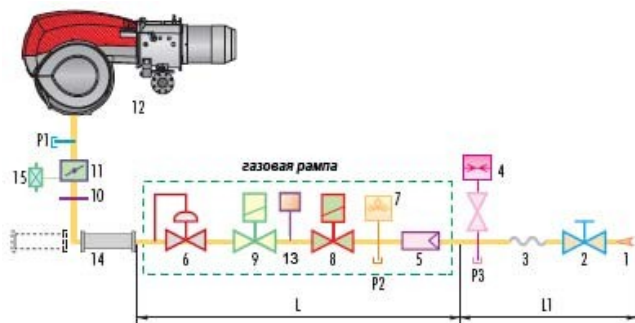
ГАЗ

Для регулирования подачи газа во всем диапазоне модулирования на горелках серии RLS/M установлена дроссельная газовая заслонка, управляемая серводвигателем. С горелками RLS/M используются одноступенчатые газовые рампы серии MBC с установленным блоком контроля герметичности клапанов: **MBC 1200 SE 50 CT**, **MBC 1900 SE 65 FC CT**, **MBC 3100 SE 80 FC CT**, **MBC 5000 SE 100 FC CT**. Для присоединения рампы к горелке в некоторых случаях требуется специальный переходник-адаптер. Необходимость использования того или иного адаптера определяется при подборе газовой арматуры к конкретной горелке.

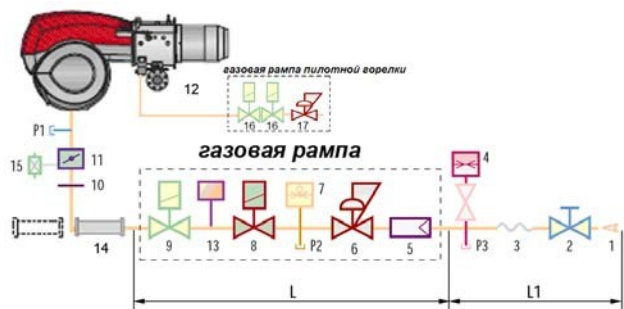
Согласно Европейским нормам, использование контроля герметичности клапанов является обязательным для горелок мощностью более 1200 кВт.

Подача газа может осуществляться как с правой, так и с левой стороны от горелки.

MBC 1200 SE CT



MBC 1900 – 5000 SE FC CT

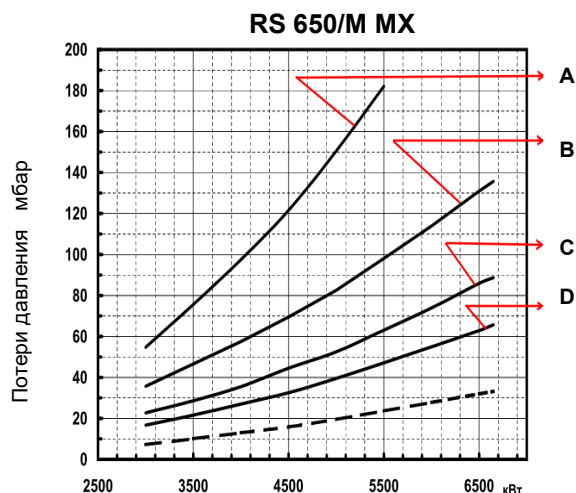
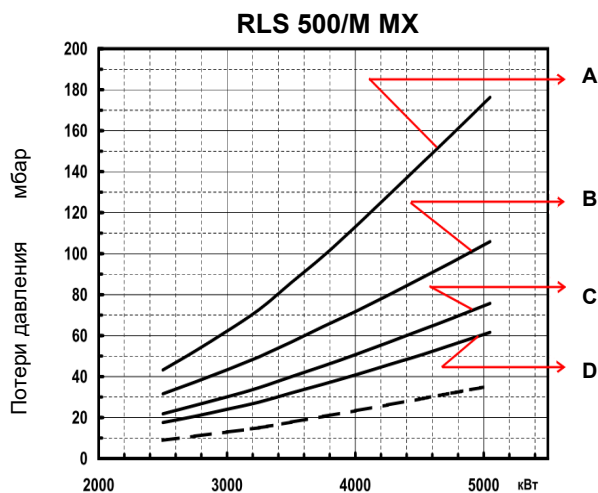


- 1 Подающий газопровод
- 2 Запорный газовый кран
- 3 Антивибрационная вставка
- 4 Манометр
- 5 Фильтр
- 6 Стабилизатор давления газа
- 7 Реле минимального давления газа
- 8 Предохранительный электромагнитный клапан
- 9 Регулирующий электромагнитный клапан с функцией плавного открывания
- 10 Прокладка и фланец, входящие в состав горелки
- 11 Дроссельная заслонка для регулировки расхода газа
- 12 Горелка
- 13 Блок контроля герметичности клапанов 8 и 9
- 14 Адаптер рампа-горелка
- 15 Реле максимального давления газа
- 16 Предохранительный клапан (для RLS 1000-1200/M C13)
- 17 Стабилизатор давления газа ((для RLS 1000-1200/M C13)
- P1 Штуцер для замера давления газа на головке горелки
- P2 Штуцер замера давления газа после фильтра
- P3 Штуцер замера давления газа перед фильтром
- L Комплект газовой рампы
- L1 Часть, выполняемая монтажной организацией

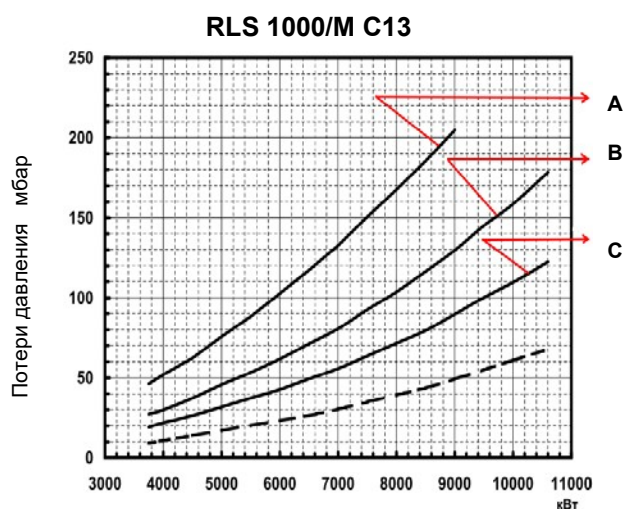
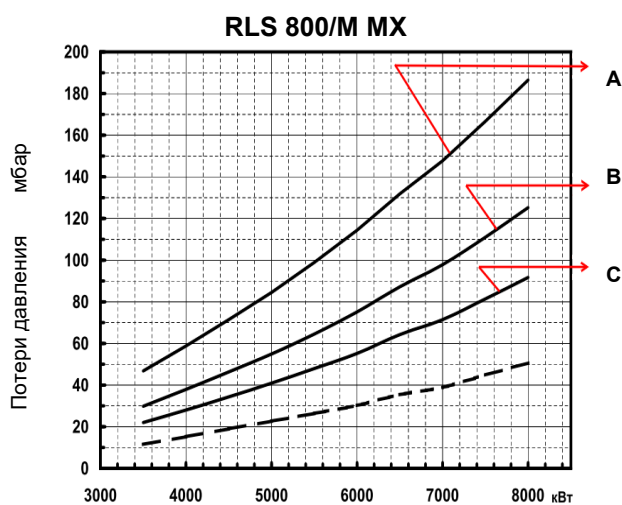
В моделях RLS 1000-1200/M C13 для розжига используется пилотная горелка. Она оснащена отдельной газовой рампой. Пилотная горелка может работать как от природного газа, так и от сжиженного (СУГ). Давление газа на входе должно находиться в диапазоне от 68 до 500 мбар.

Графики подбора газовых рампы к горелкам

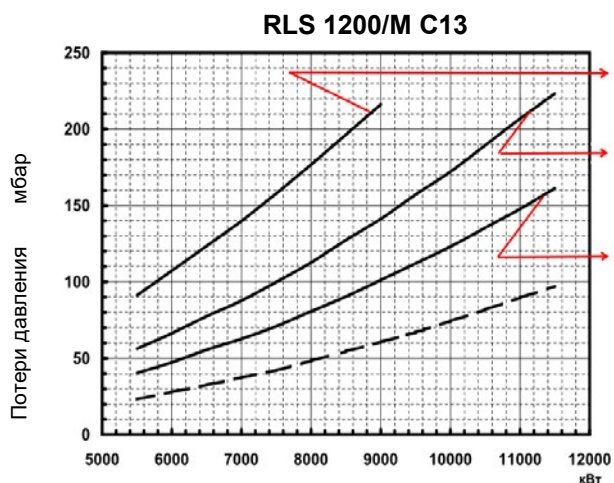
На графиках показаны минимальные потери давления на горелках для различных газовых рампы. Для определения минимального давления газа перед газовой рампой к потерям давления, определенным по графику, необходимо прибавить аэродинамическое сопротивление теплогенератора.



	рампа	артикул	адаптер	артикул		рампа	артикул	адаптер	артикул
A	MBC 1200 SE 50 CT	3970225	E	3000826	A	MBC 1200 SE 50 CT	3970225	E	3000826
B	MBC 1900 SE 65 FC CT	3970226	I1	3010221	B	MBC 1900 SE 65 FC CT	3970226	I1	3010221
C	MBC 3100 SE 80 FC CT	3970227	I2	3010222	C	MBC 3100 SE 80 FC CT	3970227	I2	3010222
D	MBC 5000 SE 100 FC CT	3970228	I3	3010223	D	MBC 5000 SE 100 FC CT	3970228	I3	3010223



	рампа	артикул	адаптер	артикул		рампа	артикул	адаптер	артикул
A	MBC 1900 SE 65 FC CT	3970226	I1	3010221	A	MBC 1900 SE 65 FC CT	3970226	I1	3010221
B	MBC 3100 SE 80 FC CT	3970227	I2	3010222	B	MBC 3100 SE 80 FC CT	3970227	I2	3010222
C	MBC 5000 SE 100 FC CT	3970228	I3	3010223	C	MBC 5000 SE 100 FC CT	3970228	I3	3010223



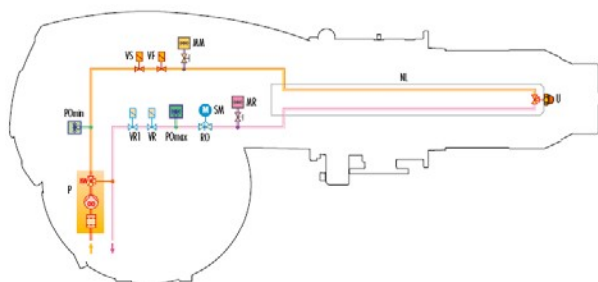
	рампа	артикул	адаптер	артикул
A	MBC 1900 SE 65 FC CT	3970226	I1	3010221
B	MBC 3100 SE 80 FC CT	3970227	I2	3010222
C	MBC 5000 SE 100 FC CT	3970228	I3	3010223

C На графиках показана зависимость потери давления на головке горелки и газовой рампе (сплошная линия) и на головке горелки (пунктирная линия) от мощности теплогенератора.

Дизельное топливо

На горелках серии **RLS/M** установлены два электромагнитных клапана (предохранительный и рабочий клапан подачи топлива). Кроме того, имеется регулятор давления и два предохранительных клапана на обратном топливопроводе. Для распыления топлива в горелки серии **RLS/M M** устанавливается специальная форсунка с игольчатым клапаном. Номинал форсунки выбирается по максимальному расходу топлива через горелку.

Гидравлическая схема горелки



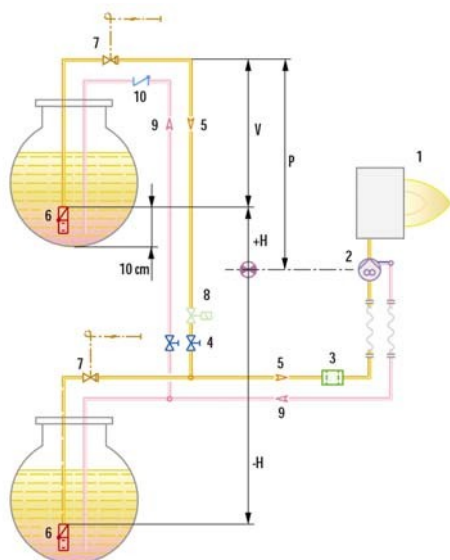
- P Топливный насос с фильтром и регулятором давления в подающем топливопроводе
- PO_{min} Реле минимального давления топлива на подающем топливопроводе
- VF Рабочий клапан
- VS Предохранительный клапан на подающем топливопроводе
- MM Манометр на подающем топливопроводе
- NL Трубка форсунки
- U Форсунка
- MR Манометр на обратном топливопроводе
- SM Сервопривод регулятора расхода топлива
- RO Регулятор расхода топлива
- PO_{max} Реле максимального давления топлива
- VR Предохранительный клапан на обратном топливопроводе
- VR 1 Предохранительный клапан на обратном топливопроводе

Система подачи дизельного топлива

На подающих топливопроводах должны быть установлены устройства безопасности, предусмотренные действующими нормативами.

В таблице указаны рекомендуемые диаметры топливопроводов для различных горелок, в зависимости от разницы по высоте между горелкой и баком с топливом и расстояниями между ними.

L_{max} – максимальная эквивалентная длина топливопровода(м)



Модель	RLS 500-800/M			
	Ø10	Ø12	Ø14	Ø16
Диаметр топливпровода				
+H, -H (м)	L _{макс} (М)			
4	14	30	55	95
3,5	13	28	52	89
3,0	12	26	48	82
2,5	11	24	44	76
2,0	10	22	41	70
1,5	9	20	37	63
1,0	8	18	33	57
0,5	7	16	29	51
0	6	14	26	44
-0,5	5	12	22	38
-1,0	4	10	18	32
-1,5	3	8	15	25
-2,0		6	11	19
-2,5		4	7	13
-3,0			4	7

Позиции 7, 8 – предохранительные запорные клапана. Необходимость установки должна определяться инженером-проектировщиком.

ЗАМЕЧАНИЕ: Проект системы топливоподачи должен выполняться специализированной проектной организацией.

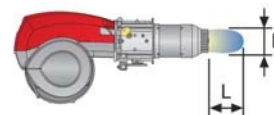
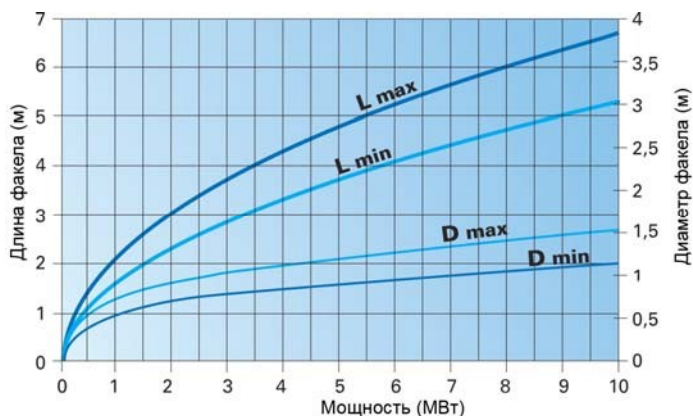
- H Разница по высоте между насосом и донным клапаном
- Ø Внутренний диаметр топливпровода
- P Высота ≤ 10 м
- V Высота ≤ 4м
- 1 Горелка
- 2 Топливный насос горелки
- 3 Фильтр
- 4 Запорный ручной вентиль
- 5 Подающий топливпровод
- 6 Донный клапан
- 9 Обратный топливпровод
- 10 Обратный клапан

Модель	RLS 1000/M				RLS 1200/M			
	Ø 20	Ø 22	Ø 24	Ø 27	Ø 22	Ø 24	Ø 27	Ø 36
Диаметр топливпровода								
+H, -H (м)	L _{макс} (М)							
4	26	45	73	138	19	33	65	300
3,0	22	39	63	120	16	28	55	260
2,0	18	33	53	102	13	23	45	220
1,0	15	26	44	84	10	18	38	185
0,5	13	23	39	75	9	16	33	165
0	11	20	34	66	7	13	30	145
-0,5	9	17	29	57	5	11	25	125
-1,0	7	14	24	48	-	9	20	108
-2,0	-	7	14	30	-	-	11	70
-3,0	-	-	-	12	-	-	-	30

Подача воздуха для горения

На горелках серии RLS/M установлена специальная крыльчатка вентилятора с S-образными лопастями, которая позволяет значительно снизить расход электроэнергии и уровень шума. Воздушная заслонка управляется сервоприводом через эксцентрик, обеспечивая оптимальное соотношение топливо-воздух.

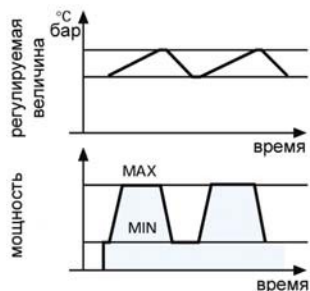
Размеры факела горелки



Режим работы горелок

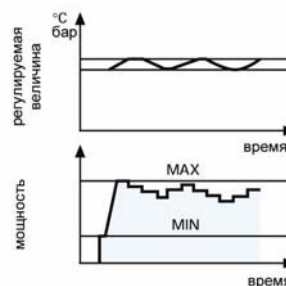
Горелки серии **RLS/M** позволяют осуществлять «двухступенчатое прогрессивное» или «модуляционное» регулирование мощности.

«Двухступенчатое прогрессивное» регулирование



При «двухступенчатом прогрессивном» регулировании, горелка постепенно переходит с одной ступени на другую плавно изменяя мощность между двумя заданными значениями мощности.

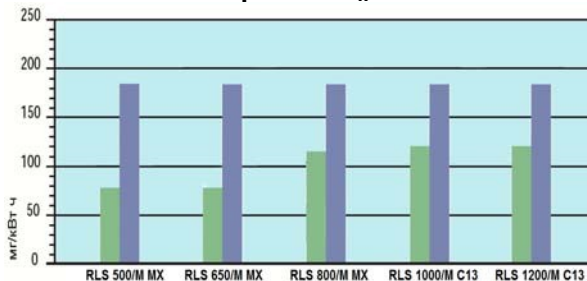
«Модуляционное» регулирование



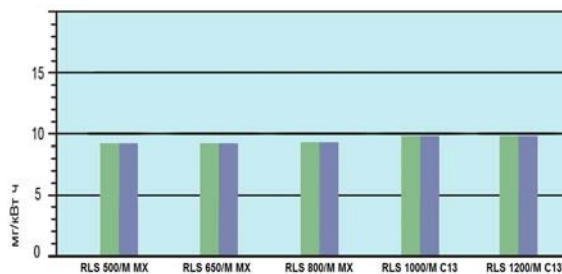
При плавном «модуляционном» регулировании горелка изменяет свою мощность в рамках диапазона модулирования, поддерживая контролируемый параметр (давление или температура) на заданном уровне. Необходимым элементом системы регулирования является датчик (температуры или давления) и электронный ПИД – регулятор мощности (модулятор). В горелках серии **RLS/M** модулятор (RWF 40) не входит в комплект поставки и заказывается отдельно. Датчики температуры или давления также заказываются отдельно.

Выбросы вредных веществ в атмосферу

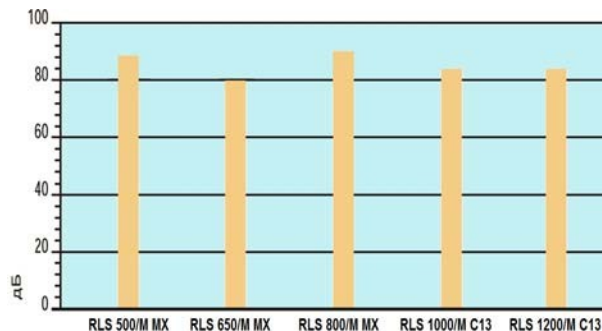
Выбросы NO_x



Выбросы CO



Уровень шума



■ При работе на газе

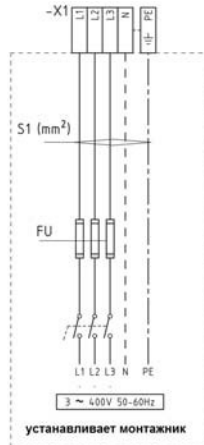
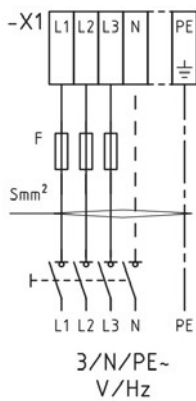
■ При работе на дизельном топливе

Для моделей RLS 500-650-800/M MX выбросы по NO_x и CO соответствуют 3 классу (газ) и 2 классу (дизельное топливо) (по Европейским нормам EN 676 и EN 267). Для моделей RLS 1000-1200/M C13 выбросы по NO_x и CO соответствуют 3 классу (газ) и 1 классу (дизельное топливо) (по Европейским нормам EN 676 и EN 267). Данные по выбросу вредных веществ измерены при работе на максимальной мощности.

Электрические подключения

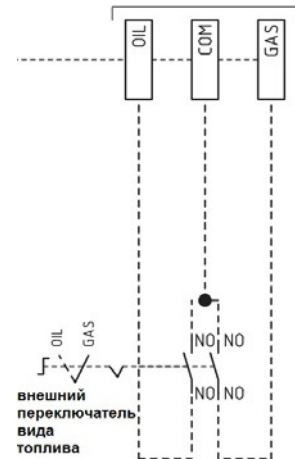
Подключения электропитания

RLS 300-400-50-650-800/M MX RLS 1000-1200/M C13



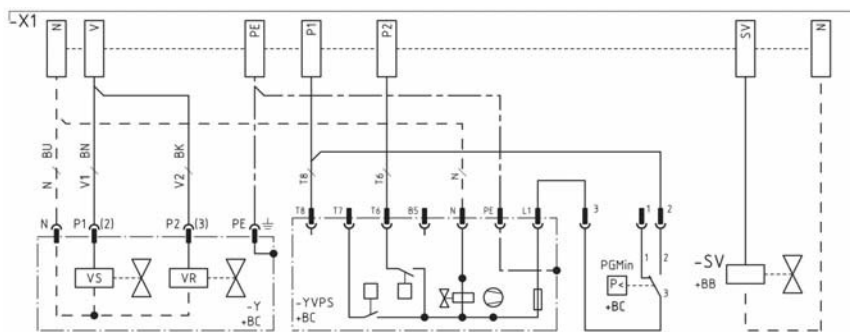
- X1 – клеммник для подключения питания
- PE – «земля»
- L – фаза
- N – нейтраль
- F – внешний предохранитель
- S – сечение кабеля

Удаленный переключатель вида топлива



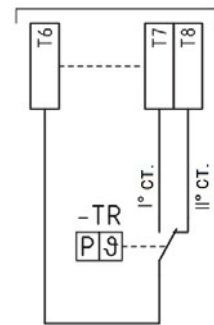
Для этого подключения требуется дополнительный комплект для дистанционного выбора топлива (3010372)

Подключение газовой рампы



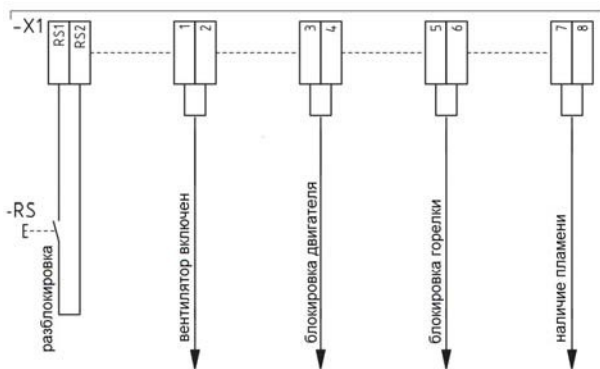
- PGMin – реле минимального давления газа
- YVPS – блок контроля герметичности клапанов

Подключение регулирующего устройства



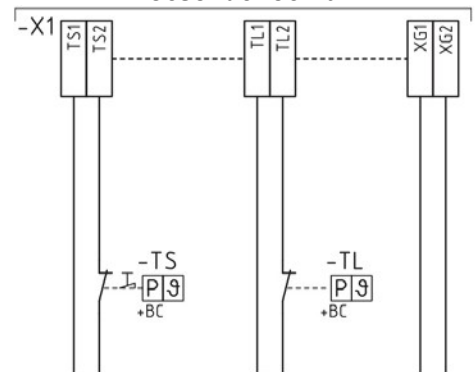
TR – регулирующий термостат

Сигнализация



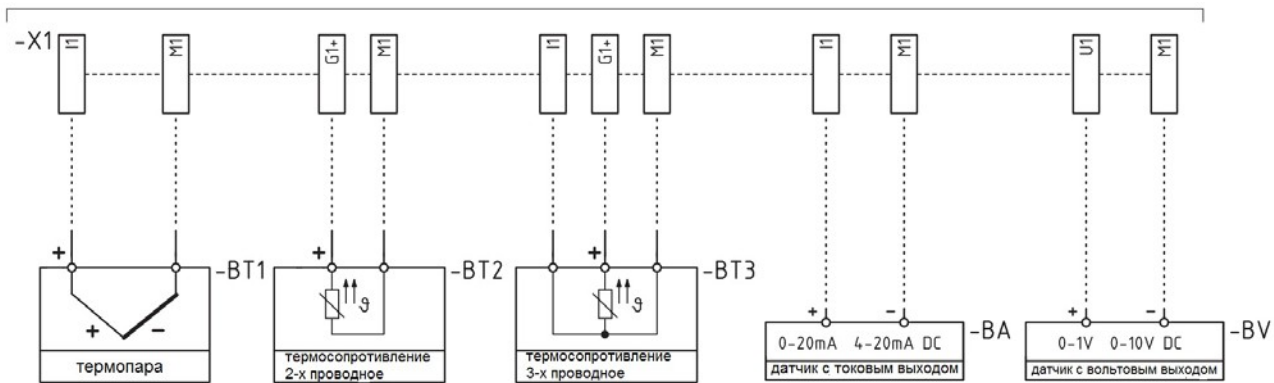
- Макс. 10A AC1 230V AC
- Макс. 2A AC15 230V AC
- RS – кнопка для сброса блокировки горелки

Подключение устройств безопасности



- XO – клеммы для подключения других устройств безопасности на контуре жидкого топлива
- XG – клеммы для подключения других устройств безопасности на контуре газа
- TS – аварийный термостат
- TL – предельный термостат

Подключения датчиков



BT1 – термопара

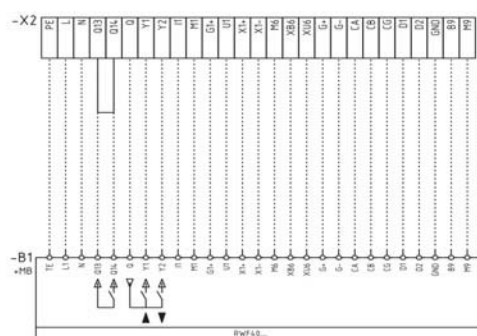
BT2 – датчик Pt100 (2 провода)

BT3 – датчик Pt100 (3 провода)

BA – вход для датчика с токовым сигналом DC 0-20mA, 4-20 mA

BV – вход для датчика с вольтовым сигналом DC 0-1В, 0-10 В

Подключение RWF 40



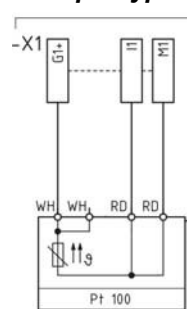
RWF 40 – регулятор мощности

X2 – клеммник для RWF 40

опции

сервис

Датчик температуры

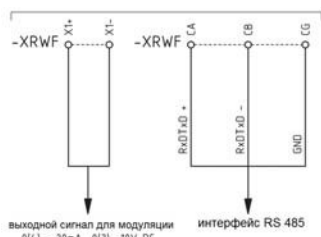
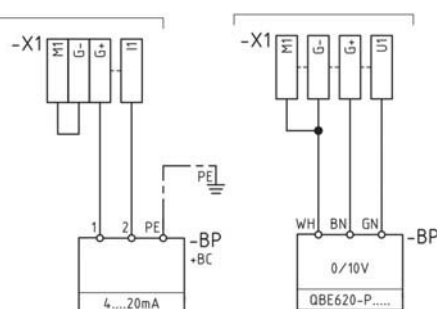


BT4 – датчик Pt100 (3 провода)

BP – датчик давления

климатическая
компенсация

Датчик давления



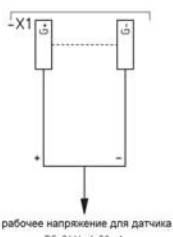
XRWF – клеммник RWF 40

BTTEXT – датчик наружной температуры для климатической компенсации

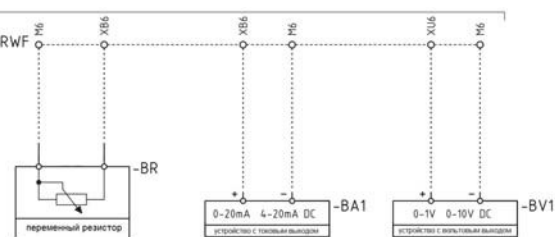
BR – удаленный потенциометр

BA1 – токовый вход DC 0-20mA, 4-20 mA для удаленного изменения заданного значения

BV1 – вольтовый вход DC 0-1В, 0-10 В для удаленного изменения заданного значения



BTTEXT – датчик наружной температуры для климатической компенсации

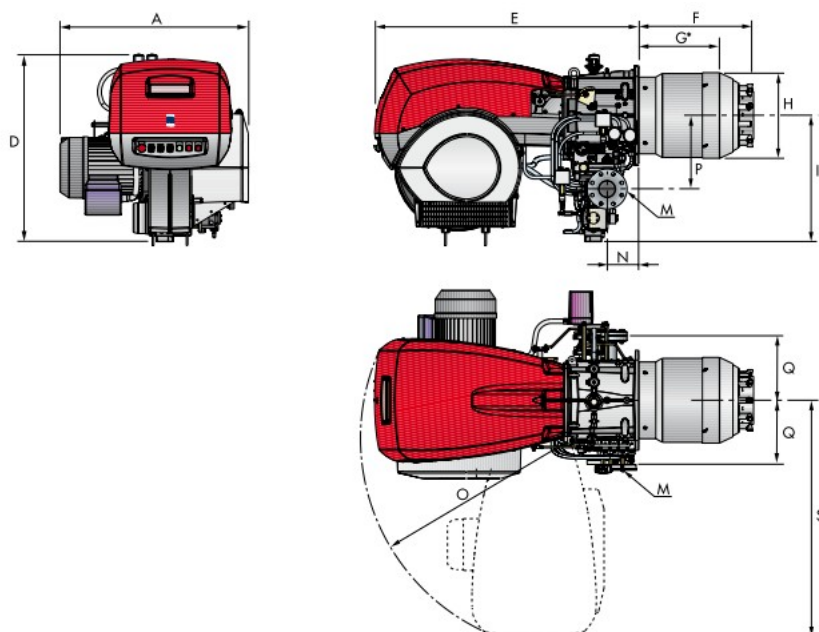


В таблице приведены сечения питающего кабеля и типы плавких предохранителей, которые необходимо использовать с горелками серии **RLS/M**.

Модель	RLS 500/M	RLS 650/M	RLS 800/M	RLS 1000/M	RLS 1200/M
	400B	400B	400B	400B	400B
F A	32A aM 50A gG	40A aM 63A gG	50A aM 63A gG	50A aM 80A gG	63A aM 100A gG
S мм ²	6	10	10	10	16

Габаритные размеры и вес

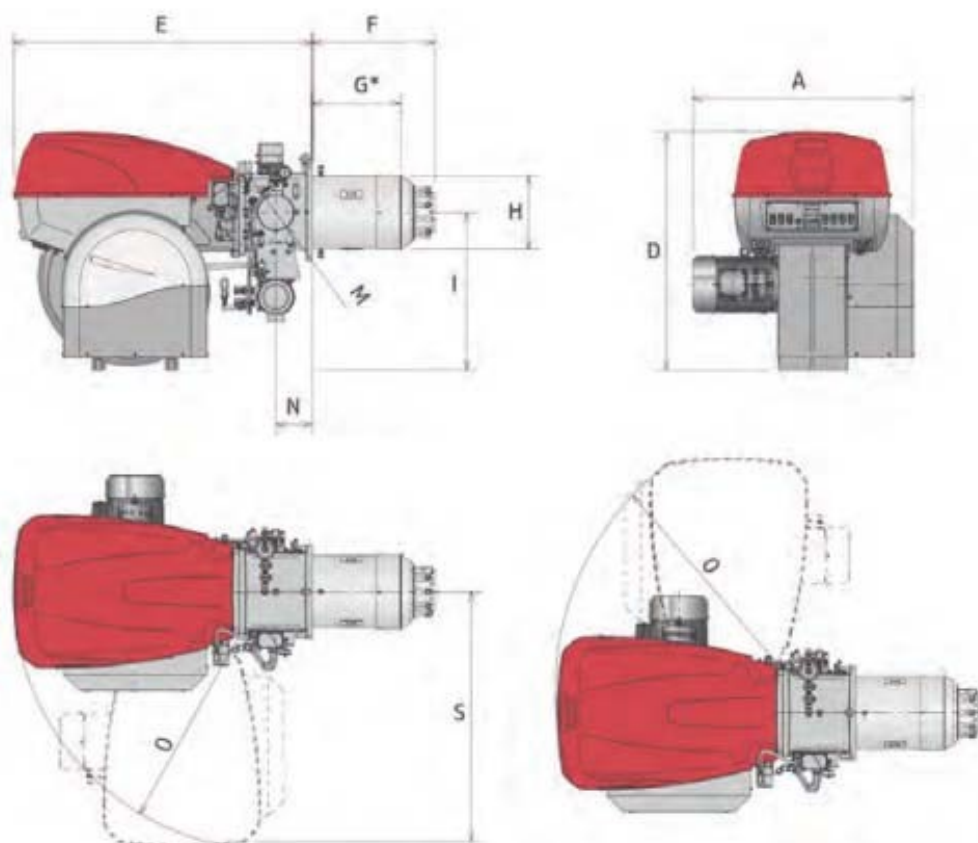
RLS 500-650-800/M MX



Модель	A	D	E	F	G*	H	I	M	N	O	Q	S	P
RLS 500/M MX	900	890	1325	544	390	370	605	DN 80	164	1055	320	1175	342
RLS 650/M MX	880	950	1325	562	360	410	630	DN 80	164	1055	320	1190	427
RLS 800/M MX	940	937	1325	558	382	428	630	DN 80	164	1055	320	1190	427

* - максимальная глубина дверцы теплогенератора с учетом толщины фланца горелки и теплоизолирующей прокладки.

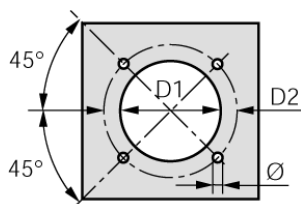
RLS 1000-1200/M C13



Модель	A	D	E	F	G*	H	I	M	N	O	S
RLS 1000/M C13	1206	1338	1637	674	484	413	885	DN80	200	1350	1425
RLS 1200/M C13	1206	1338	1637	658	465	456	885	DN80	200	1350	1425

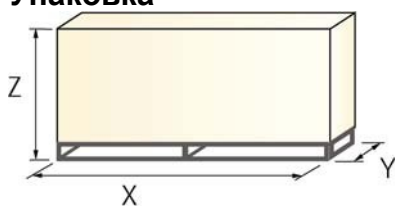
* - максимальная глубина дверцы теплогенератора с учетом толщины фланца горелки и теплоизолирующей прокладки.

Фланец для установки горелки на котел



Модель	D1	D2	Ø
RLS 500/M MX	390	452	M18
RLS 650/M MX	440	495	M18
RLS 800/M MX	440	495	M18
RLS 1000/M C13	460	608	M20
RLS 1200/M C13	500	608	M20

Упаковка



Модель	X	Y	Z	кг
RLS 500/M MX	1960	970	1100	280
RLS 650/M MX	2190	1110	1450	320
RLS 800/M MX	2190	1110	1450	320
RLS 1000/M C13	2400	1400	1595	550
RLS 1200/M C13	2400	1400	1595	600

Дополнительные принадлежности

Принадлежности для работы горелки в модуляционном режиме

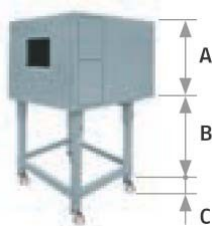
Для осуществления модуляционного регулирования, на горелках RLS/M необходимо установить модулятор и датчик температуры или давления, которые выбираются в зависимости от назначения теплогенератора.



Модулятор		Датчик		
Тип	Артикул	Тип	Диапазон	Артикул
RWF40	3010356	Температурный PT100	-100 +500°C	3010110
RWF40	3010357	Давления 4-20мА	0-2,5 бар	3010213
high		Давления 4-20мА	0-16 бар	3010214
		Давления 4-20мА	0-25 бар	3090873

Звукоизолирующий кожух

При необходимости снизить уровень шума от работающей горелки, дополнительно заказывается звукоизолирующий кожух.



Звукоизолирующий кожух						
Горелка	Тип	A (мм)	B (мм)	C (мм)	Среднее снижение шума (дБ)	Артикул
RLS 500 - 800/M BLU	C7	1255	160-980	110	10	3010376
RLS 1000 – 1200/M BLU	C8	1425	285-1000	110	10	3010401

Аналоговый преобразователь управляющего сигнала



Горелка	Тип	Артикул
RLS/M MX	0/2 – 10В (сопротивление 200 кОм)	3010390
	0/2 – 20мА (сопротивление 250 кОм)	

Потенциометр

Необходим при использовании преобразователя аналогового управляющего сигнала.



Горелка	Артикул
RLS 500-650-800/M MX	3010402
RLS 1000-1200/M C13	

Комплект для дистанционного выбора вида топлива

Позволяет установить переключатель вида топлива на удаленном расстоянии от горелки



Горелка	Артикул
RLS 500-650-800/M MX	3010372

Технические характеристики

Модель		500/М МХ	650/М МХ	800/М МХ	1000/М С13	1200/М С13
Тип регулирования		двухступенчатый прогрессивный или модуляционный				
Диапазон модуляции при максимальной мощности		1 – 4				
Мощность	кВт	1120/2500-5050	1430/3000-6550	1750/3500-8000	1200/3750-10600	1500/5500-11500
Рабочая температура	°С мин/макс	0 / 60				
Низшая теплотворная способность дизельного топлива	кВт·ч/кг	11,86				
Вязкость дизельного топлива	мм ² /с	4-6 (при 20 ⁰ С)				
Расход дизельного топлива	кг/ч	95/211-425	121/253-552	147/295-674	100/315-867	171/462-942
Тип топливного насоса		ТА 5			VBHRG	VBHGRP
Производительность топливного насоса	кг/ч	560 (16,5 бар)			1400(30 бар)	1826(30 бар)
Давление распыления	бар	20-22			20	18
Максимальная температура дизельного топлива	°С	50				
Количество форсунок		1				
Низшая теплотворная способность газа	кВт·ч/нм ³	10				
Плотность газа	кг/нм ³	0,71				
Расход газа	нм ³ /ч	112/250-505	143/300-655	175/350-800	120/375-1060	150/550-1150
Вентилятор	Тип	Центробежный с S-образными лопастями				
Макс. температура воздуха	°С	60				
Электропитание	Фазы/Гц/В	3N/50/230-400 (±10%)				
Вспомогат. электропитание	Фазы/Гц/В	1/50/230 (±10%)				
Автомат горения	Тип	LFL 1.333				
Общая электрическая мощность газ (дизельное топливо)	кВт	13 (15)	19,5 (23,5)	24 (26)	23 (25)	27 (31)
Степень защиты	IP	54				
Мощность электродвигателя насоса	кВт	1,5			2,2	4
Номинальный ток двигателя насоса	А	3,7			9.3-5.4	8,2
Пусковой ток двигателя насоса	А	6,4				
Мощность электродвигателя вентилятора	кВт	12	18,4	21	21	25
Номинальный ток двигателя вентилятора	А	23-12,2	35-20,5	40 - 23	38-22	48-27
Трансформатор розжига	V1-V2	230 В – 1x5 кВ	230 В – 1x5 кВ		230 В – 1x8 кВ	
	I1-I2	1,9А – 35 МА	1А – 20 МА		1А – 20 МА	
Звуковое давление	дБ(А)	86,5	80,1	89,6	85,4	84,4
Диз. топливо	Выбросы СО	мг/кВт·ч	<10			
	Сажевое число	№ по Бахаруху	<2			
	Выбросы С _x Н _y	мг/кВт·ч	<2			
	Выбросы NO _x	мг/кВт·ч	<185 (2 класс по EN267)		1 или 2 класс (в зависимости от мощности)	<250 (1 класс по EN267)
ГАЗ	Выбросы СО	мг/кВт·ч	<10			
	Выбросы NO _x	мг/кВт·ч	<80 (3 класс по EN676)			

По вопросам продаж и поддержки обращайтесь:

Архангельск (8182)63-90-72
Астана +7(7172)727-132
Белгород (4722)40-23-64
Брянск (4832)59-03-52
Владивосток (423)249-28-31
Волгоград (844)278-03-48
Вологда (8172)26-41-59
Воронеж (473)204-51-73
Екатеринбург (343)384-55-89
Иваново (4932)77-34-06
Ижевск (3412)26-03-58
Казань (843)206-01-48

Калининград (4012)72-03-81
Калуга (4842)92-23-67
Кемерово (3842)65-04-62
Киров (8332)68-02-04
Краснодар (861)203-40-90
Красноярск (391)204-63-61
Курск (4712)77-13-04
Липецк (4742)52-20-81
Магнитогорск (3519)55-03-13
Москва (495)268-04-70
Мурманск (8152)59-64-93
Набережные Челны (8552)20-53-41

Нижний Новгород (831)429-08-12
Новокузнецк (3843)20-46-81
Новосибирск (383)227-86-73
Орел (4862)44-53-42
Оренбург (3532)37-68-04
Пенза (8412)22-31-16
Пермь (342)205-81-47
Ростов-на-Дону (863)308-18-15
Рязань (4912)46-61-64
Самара (846)206-03-16
Санкт-Петербург (812)309-46-40
Саратов (845)249-38-78

Смоленск (4812)29-41-54
Сочи (862)225-72-31
Ставрополь (8652)20-65-13
Тверь (4822)63-31-35
Томск (3822)98-41-53
Тула (4872)74-02-29
Тюмень (3452)66-21-18
Ульяновск (8422)24-23-59
Уфа (347)229-48-12
Челябинск (351)202-03-61
Череповец (8202)49-02-64
Ярославль (4852)69-52-93

Форсунки



В горелках серии **RLS/M** используются специальные форсунки с игольчатым клапаном. Форсунка выбирается для максимального расхода топлива с округлением в большую сторону. За подбором форсунок для горелок RLS 1000-1200/M обращайтесь в Представительство Riello S.p.A. в СНГ.

Внимание! Форсунки не входят в стандартную комплектацию и заказываются отдельно.

Горелка	Максимальный расход топлива через форсунку	Артикул
RLS 500/M MX	350	3045495
RLS 500/M MX	400	3045499
RLS 500/M MX	450	3045501
RLS 500/M MX	500	3045503
RLS 650/M MX	350	3045495
RLS 650/M MX	450	3045501
RLS 650/M MX	550	3045505
RLS 650/M MX	600	3045507
RLS 800/M MX	375	3009332
RLS 800/M MX	550	3009346
RLS 800/M MX	650	3009352
RLS 800/M MX	750	3009356