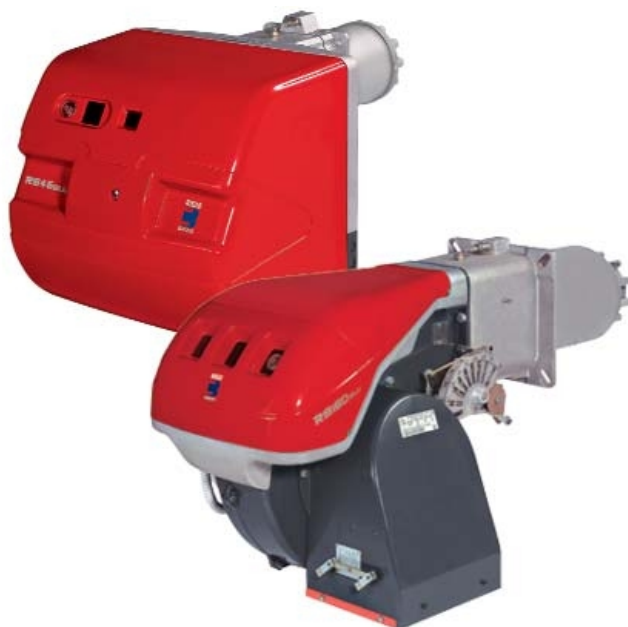


RIELLO

ДВУХСТУПЕНЧАТЫЕ ПРОГРЕССИВНЫЕ
ИЛИ МОДУЛЯЦИОННЫЕ ГАЗОВЫЕ ГОРЕЛКИ

СЕРИЯ RS/M(E) VLU

Технические характеристики



По вопросам продаж и поддержки обращайтесь:

Архангельск (8182)63-90-72
Астана +7(7172)727-132
Белгород (4722)40-23-64
Брянск (4832)59-03-52
Владивосток (423)249-28-31
Волгоград (844)278-03-48
Вологда (8172)26-41-59
Воронеж (473)204-51-73
Екатеринбург (343)384-55-89
Иваново (4932)77-34-06
Ижевск (3412)26-03-58
Казань (843)206-01-48

Калининград (4012)72-03-81
Калуга (4842)92-23-67
Кемерово (3842)65-04-62
Киров (8332)68-02-04
Краснодар (861)203-40-90
Красноярск (391)204-63-61
Курск (4712)77-13-04
Липецк (4742)52-20-81
Магнитогорск (3519)55-03-13
Москва (495)268-04-70
Мурманск (8152)59-64-93
Набережные Челны (8552)20-53-41

Нижний Новгород (831)429-08-12
Новокузнецк (3843)20-46-81
Новосибирск (383)227-86-73
Орел (4862)44-53-42
Оренбург (3532)37-68-04
Пенза (8412)22-31-16
Пермь (342)205-81-47
Ростов-на-Дону (863)308-18-15
Рязань (4912)46-61-64
Самара (846)206-03-16
Санкт-Петербург (812)309-46-40
Саратов (845)249-38-78

Смоленск (4812)29-41-54
Сочи (862)225-72-31
Ставрополь (8652)20-65-13
Тверь (4822)63-31-35
Томск (3822)98-41-53
Тула (4872)74-02-29
Тюмень (3452)66-21-18
Ульяновск (8422)24-23-59
Уфа (347)229-48-12
Челябинск (351)202-03-61
Череповец (8202)49-02-64
Ярославль (4852)69-52-93

ГАЗОВЫЕ ГОРЕЛКИ

ДВУХСТУПЕНЧАТЫЕ ПРОГРЕССИВНЫЕ ИЛИ МОДУЛЯЦИОННЫЕ С НИЗКИМИ ВЫБРОСАМИ ОКСИДОВ АЗОТА (LOW NO_x)

СЕРИЯ RS/M(E) BLU



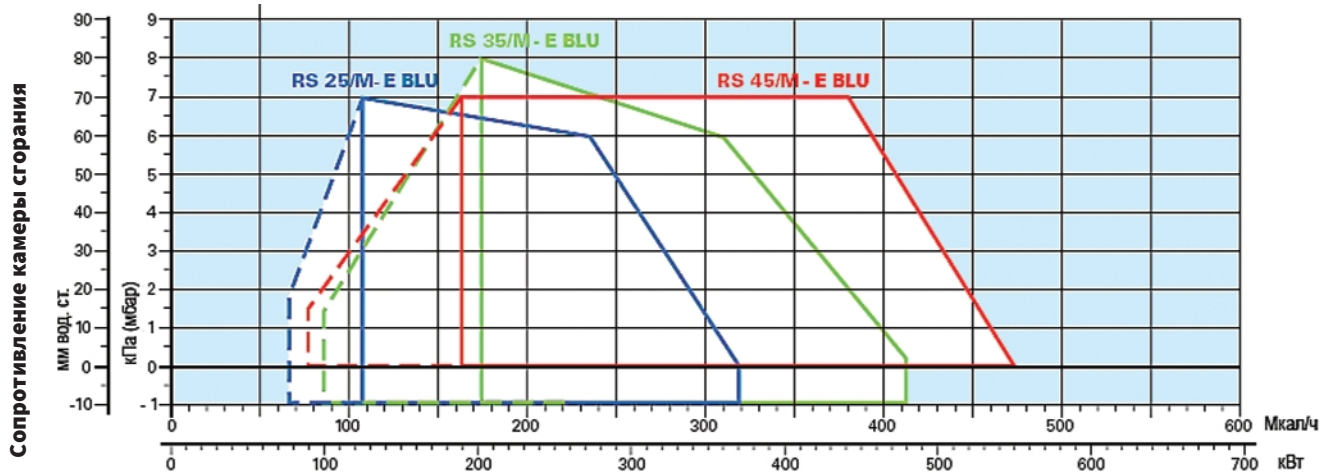
Артикул	Наименование	Мощность кВт
3910500	RS 25/M BLU	76/125 - 370
3910600	RS 35/M BLU (M)	100/200 - 480
3910630	RS 35/M BLU (T)	100/200 - 480
3897300	RS 45/M BLU	90/190 - 550
3897400	RS 68/M BLU	150/350 - 860
3897600	RS 120/M BLU	300/600 - 1300
3788004	RS 160/M BLU	300/930 - 1860
3899700	RS 200/M BLU	570/1375 - 2400
3910700	RS 25/E BLU	76/125 - 370
3910800	RS 35/E BLU (M)	100/200 - 480
3910830	RS 35/E BLU (T)	100/200 - 480
3897330	RS 45/E BLU	90/190 - 550
3897430	RS 68/E BLU	150/350 - 860
3897630	RS 120/E BLU	300/600 - 1300
3788030	RS 160/E BLU	300/930 - 1860
3899800	RS 200/E BLU	570/1375 - 2400

Газовые двухступенчатые прогрессивные или модуляционные горелки со сниженными выбросами оксидов (Low NO_x) серии **RS/M(E) BLU** разработаны для использования в теплогенераторах различного назначения средней мощности. Возможность работы в модуляционном режиме обеспечивает точное поддержание контролируемого параметра на заданном уровне с высоким КПД во всем диапазоне модуляции. Низкие выбросы оксидов азота при работе горелок этой серии позволяют использовать их в тех местах, где есть ограничения по выбросам вредных веществ в окружающую среду. Модели **RS 35/M(E) BLU** могут поставляться в однофазном (M) и трехфазном (T) исполнении. Горелки могут поставляться как с удлиненной головкой (**t.l.**), так и со стандартной (**t.c.**). Эта серия горелок включает в себя семь типоразмеров мощностью от 90 до 2400 кВт.

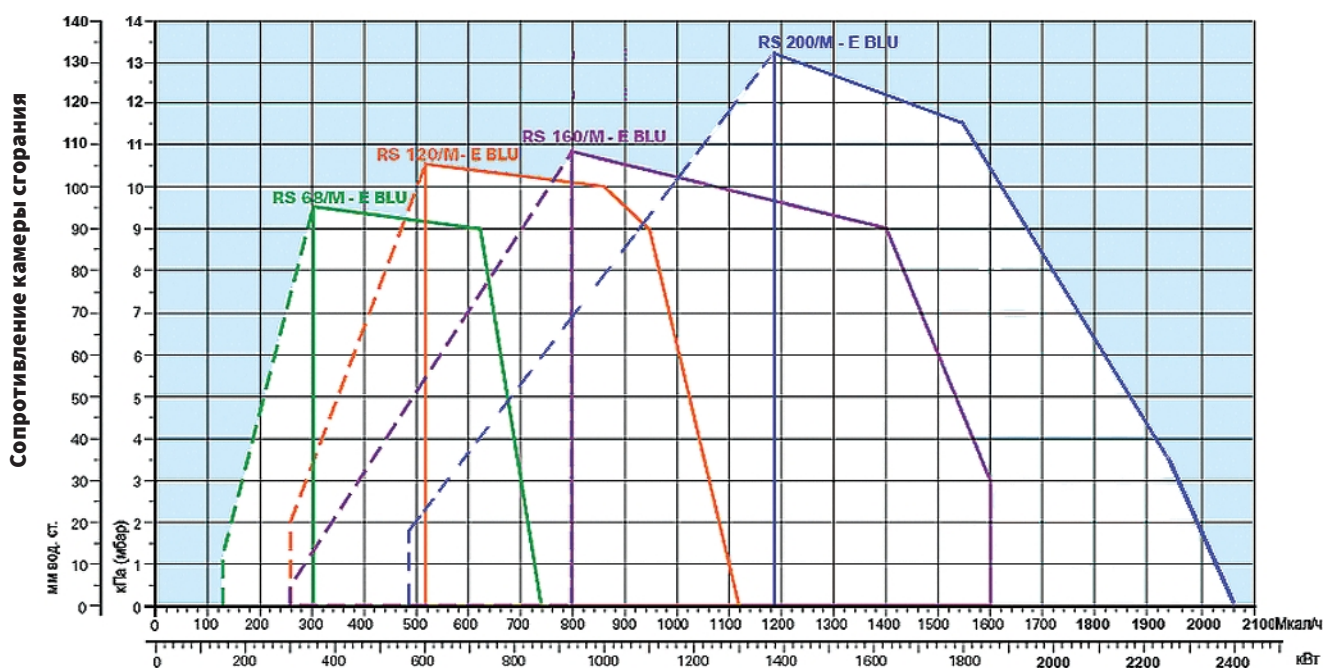
Функциональные характеристики

- фронтальный доступ ко всем узлам горелки;
- настройка горелки без снятия с теплогенератора;
- наличие воздушной заслонки, закрывающейся при выключении горелки (предотвращает потери тепла через дымоход теплогенератора);
- наличие газовой дроссельной заслонки управляемой серводвигателем (позволяет использовать с горелкой одноступенчатую газовую рампу или мультиблок)
- регулировка геометрических параметров головки горелки в зависимости от мощности горелки;
- вентилятор горелки со специальной формой лопастей (пониженный уровень шума);
- возможность использования горелки, как в прогрессивном, так и модуляционном режиме работы (при наличии модулятора).
- наличие на корпусе горелки разъемов для электрических подключений, упрощающее монтаж и техническое обслуживание (для **RS 25/M (E) - 35/M (E)**).
- регулирование соотношения газ-воздух обеспечивается контроллером горения REC 27 (см. раздел "Контроллеры горения"), что позволяет повысить эффективность горелки (для **RS/E BLU**).



Диаграммы рабочих областей



Мощность



Мощность

-  реальный рабочий диапазон для подбора горелки
-  диапазон модулирования

Испытательные условия:

Температура: 20°C

Давление: 1013,5 мбар

Высота над уровнем моря: 100 метров

Технические характеристики

Модель	RS 25/М(Е)		RS 35/М(Е)		RS 45/М(Е)		RS 68/М(Е)		RS 120/М(Е)		RS 160/М(Е)		RS 200/М(Е)			
	BLU		BLU (M)		BLU (T)		BLU		BLU		BLU		BLU			
Тип регулирования	Двухступенчатый прогрессивный или модуляционный															
Коэффициент модуляции	4 - 1		4 - 1		4 - 1		3 - 1		3 - 1		3 - 1		4 - 1			
Серво-двигатель	тип															
	SQN 90 (SQN 13.14)															
	SQN 31 (SQN 33.4 – 33.5)															
Время работы	с	24 (5 – 120)	24 (5 – 120)	24 (5 – 120)	24 (5 – 120)	42 (5 – 120)	42 (5 – 120)	42 (5 – 120)	42 (5 – 120)	42 (5 – 120)	42 (5 – 120)	42 (5 – 120)	42 (5 – 120)	42 (5 – 120)		
Мощность кВт	76/125-370	100/200-480	100/200-480	90/190-550	150/350-860	300/600-1300	300/930-1860	570/1375-2400								
	Мкал/ч	65/108-318	86/172-413	86/172-413	77/164-473	129/301-740	258/516-1118	258/800-1600	569/1182-2064							
Рабочая температура	°C мин/макс	0 / 40	0 / 40	0 / 40	0 / 40	0 / 40	0 / 40	0 / 40	0 / 40	0 / 40	0 / 40	0 / 40	0 / 40	0 / 40		
Низшая теплотворная																
способность газа	кВт ч/нм ³	10	10	10	10	10	10	10	10	10	10	10	10	10		
Плотность газа	кг/нм ³	0,71	0,71	0,71	0,71	0,71	0,71	0,71	0,71	0,71	0,71	0,71	0,71	0,71		
Расход газа	нм ³ /ч	8/13-37	10/20-48	10/20-48	9/19-55	15/35-86	30/60-130	30/93-186	57/138-240							
Вентилятор	Тип	(02)	(02)	(02)	(01)	(01)	(01)	(02)	(02)							
Температура воздуха	Макс. °C	60	60	60	60	60	60	60	60							
Электропитание	Фазы/Гц/В	(04)	(04)	(06)	(03)	(05)	(05)	(05)	(05)							
Вспомогат.																
электропитание	Фазы/Гц/В	1/50-60/220-230 (±10%)					1/50/230 (±10%)									
Автомат горения	Тип	RMG/M (REC 27)														
Общая электр.мощность	кВт	0,6	0,7	0,75	0,6 (0,7)	1,8 (2)	2,6 (2,8)	4,8 (5,3)	6,5							
Вспомогательная																
электрическая мощность	кВт	0,3	0,28	0,3	0,18 (0,3)	0,3 (0,5)	0,3 (0,6)	0,3 (0,8)	1							
Степень защиты	IP	40	40	40	44	44	44	44	44							
Мощность электродвигателя	кВт	0,3	0,42	0,45	0,42	1,5	2,2	4,5	5,5							
Номинальный ток двигателя	A	3,2	3,5	2 – 1,4	2,9 (3)	5,9 (6,1) - 3,4 (3,5)	8,8 (8,5) - 5,1(4,9)	15,8 – 9,1	21,3 – 12,3							
Пусковой ток двигателя	A	15	17	14 - 10	9,2 (14)	32,8 (78) – 19 (39)	55,4(48)- 32(28)	126 – 72,8	143 - 83							
Степень защиты двигателя	IP	54	54	54	54	54	54	54	54							
Трансформатор розжига	V1-V2	230В-1х15кВ	230В-1х15кВ	230В-1х15кВ	230В-1х8кВ	230В-1х8кВ	230В-1х8кВ	230В-1х8кВ	230В-1х8кВ	230В-1х8кВ	230В-1х8кВ	230В-1х8кВ	230В-1х8кВ	230В-1х5кВ		
	I1-I2	1А-25 мА	1А-25 мА	1А-25 мА	45vА-25мА	1А-20 мА	1А-20 мА	1А-20 мА	1А-20 мА	1А-20 мА	1А-20 мА	1А-20 мА	1А-20 мА	1А-20 мА		
Работа																
прерывистая (каждые 24 часа по крайней мере одна остановка)																
Звуковое давление	дБ(A)	70	72	72	70	77	78,5	80,5	83							
Выбросы CO	мг/кВт ч	<20	<20	<20	<20	<20	<20	<20	<20							
Выбросы NOx	мг/кВт ч	<80 (3 класс EN 676)														

(01) - Центробежный с выпуклыми лопастями

(02) - Центробежный, S-образные лопасти

(03) - 1/50-60/220-230 (±10%)

(04) - 3N/50-60/220-400 (±10%) звезда 3/50-60/220-230 (±10%) Δ

(05) - 1/50/230 (±10%)

(06) - 3N/50/230-400 (±10%) звезда 3/50/230 (±10%) Δ

Базовые условия

Температура: 20°C

Давление: 1013,5 мбар

Высота над уровнем моря: 100 метров

Уровень шума измерен на расстоянии 1 метра от горелки

Стандартная комплектация

RS 25/М(Е) BLU - 35/М(Е) BLU

Фланец для присоединения газовой рампы - 1шт.

Прокладка для фланца - 1шт.

Винты для крепления фланца к газовой рампе - 4шт.

Теплоизолирующая прокладка для фланца горелки - 1шт.

Винты для крепления фланца горелки к теплогенератору - 4шт.

7-ми штырьковая вилка-1шт.

6-ти штырьковая вилка-1шт.

4-х штырьковая вилка-1шт.

2-х штырьковая вилка (для RS 35/М) - 1шт.

5 - ти штырькова вилка (для RS 35/М(Е) (Т)) - 1шт.

Удлинитель направляющих полозьев (модели с удлиненными головками) - 2шт.

Инструкция по монтажу и эксплуатации - 1шт.

Спецификация запасных частей - 1шт.

RS 45/M(E) BLU - 68/M(E) BLU - 120/M(E) BLU - 160/M(E) BLU - 200/M(E) BLU

Фланец для присоединения газовой рампы - 1шт.

Прокладка для фланца - 1шт.

Винты для крепления фланца к газовой рампе - 4шт.

Теплоизолирующая прокладка для фланца горелки - 1шт.

Винты для крепления фланца горелки к теплогенератору - 4шт.

Удлинитель направляющих для модели RS 160-200/M(E) BLU т.с. - 2шт.

Реле давления газа (для RS 120/E-160-200/E BLU) - 1шт.

Инструкция по монтажу и эксплуатации - 1шт.

Спецификация запасных частей - 1шт.

Подача газа на горелку

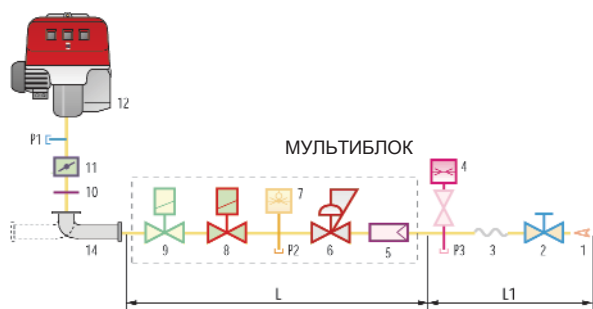
Для регулирования подачи газа во всем диапазоне модулирования на горелках серии **RS/M (E) BLU** установлена дроссельная газовая заслонка. Этой заслонкой управляет серводвигатель с эксцентриком с изменяемым профилем или отдельный серводвигатель (для **RS/E BLU**). С горелками этой серии используются одноступенчатые мультиблоки серии **MBD** моделей: **407, 410, 412, 415, 420, MBDLE 420 CT, MBC 120 DLE** и одноступенчатые газовые рампы серии **MBC** моделей: **1200 SE 50, 1900 SE 65 FC (CT), 3100 SE 80 FC (CT)**. Для соединения газового мультиблока и рампы с горелкой в некоторых случаях требуется специальный переходник-адаптер. Необходимость использования того или иного адаптера определяется при подборе газовой арматуры к конкретной горелке.

Подача газа может осуществляться как с правой, так и с левой стороны от горелки.

В качестве отдельной опции на все модели мультиблоков и газовых рамп (кроме MBC 120 DLE), не оснащенных блоком контроля герметичности клапанов, по отдельному заказу он может быть установлен. Для горелок **RS/E BLU** можно использовать газовые мультиблоки и рампы без блока контроля герметичности, т.к. установленный в этих горелках контроллер горения обладает этой функцией. Для активации этой функции на газовую рампу необходимо установить реле давления газа (поставляется отдельно артикул 3010344 для **RS 25/E - 35/E - 45/E - 68/E BLU**). **Согласно Европейским нормам, использование блока контроля герметичности является обязательным для горелок мощностью более 1200 кВт.**

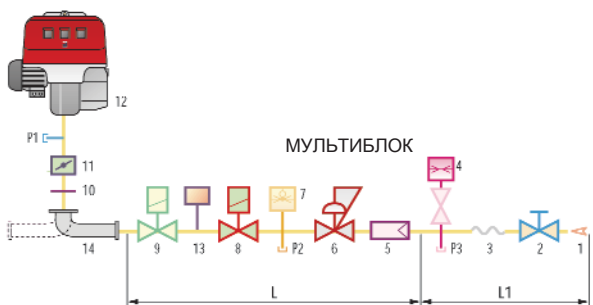
Подробная информация о газовых мультиблоках, рампах и принадлежностей к ним см. в главе "Газовые рампы и мультиблоки" стр. 169.

Газовый мультиблок без блока контроля герметичности клапанов

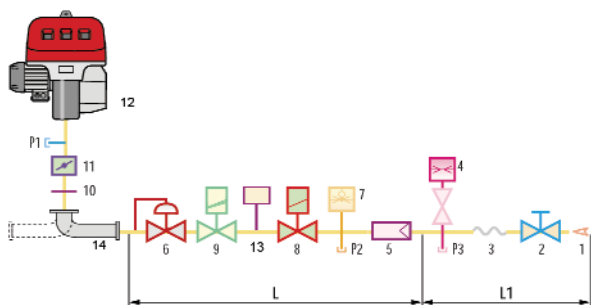


- 1 Подающий газопровод
- 2 Запорный газовый кран
- 3 Антивибрационная вставка
- 4 Манометр
- 5 Фильтр
- 6 Стабилизатор давления газа
- 7 Реле минимального давления газа
- 8 Предохранительный электромагнитный клапан
- 9 Регулирующий электромагнитный клапан с функцией плавного открывания
- 10 Прокладка и фланец, входящие в комплект поставки горелки
- 11 Дроссельная заслонка для регулирования подачи газа
- 12 Горелка
- 13 Блок контроля герметичности для клапанов 8-9.
- 14 Переходник газовая рампа - горелка (адаптер)
- P1 Штуцер замера давления на головке горелки
- P2 Штуцер замера давления после стабилизатора
- P3 Штуцер замера давления перед фильтром
- L Газовая рампа или мультиблок, поставляемые отдельно
- L1 Часть, выполняемая монтажной организацией

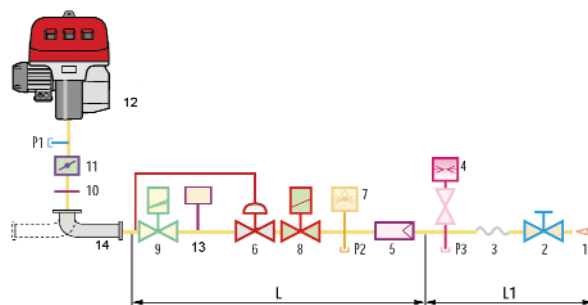
Газовый мультиблок с блоком контроля герметичности клапанов



Газовая рампа без блока MBC 1200 SE (СТ)



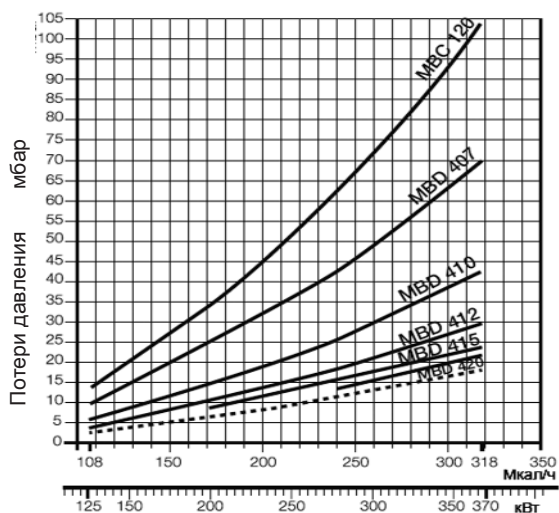
Газовая рампа с блоком MBC 1900-3100 SE (СТ)



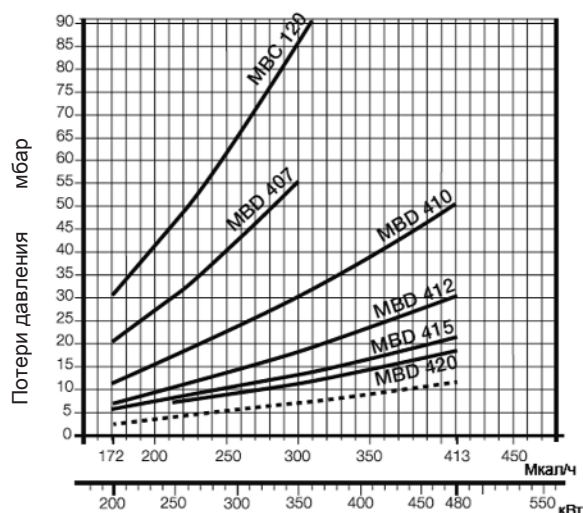
ВНИМАНИЕ ! Реле максимального давления газа стандартно установлено в горелках RS 45-68-120-160-200/М BLU, RS 68-120-160-200/Е BLU. В горелках RS 25/М(Е)-35/М(Е)-45/Е для подключения реле максимального давления газа предусмотрены специальные контакты. При необходимости реле максимального давления газа можно заказать отдельно (артикул 3010418).

Графики подбора газовых рамп и мультиблоков к горелкам

RS 25/М(Е) BLU



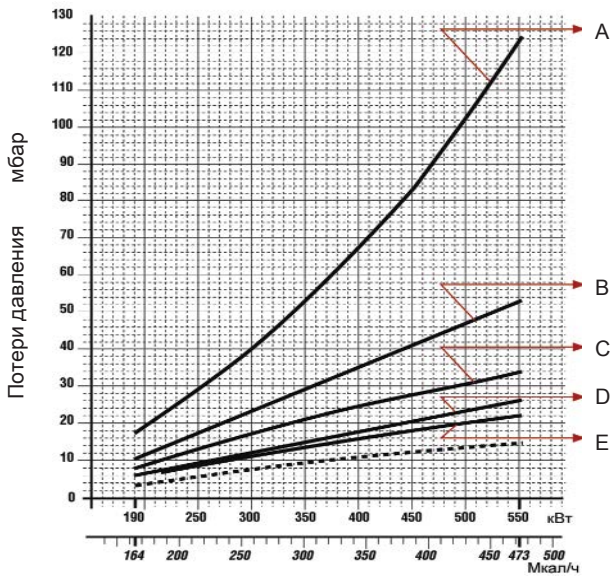
RS 35/М(Е) BLU



мультиблок	артикул адаптер	артикул
MBC 120	3970602 C	3000824
MBD 407	3970559 C	3000824
MBD 410	3970258 C	3000824
MBD 412	3970256	
MBD 415	3970250	
MBD 420	3970257 A	3000822

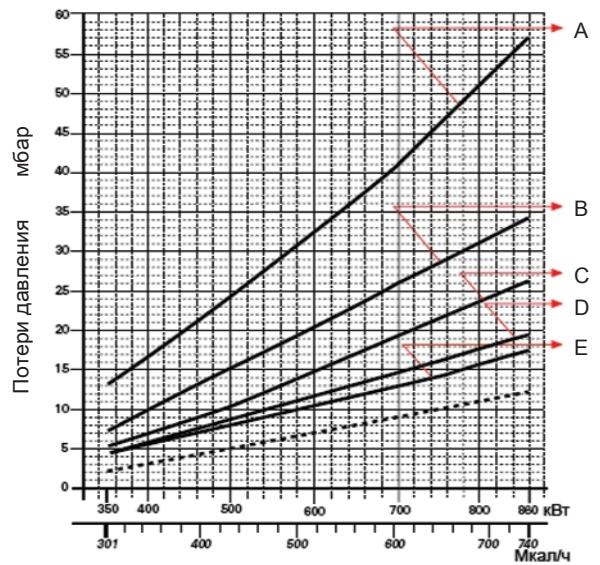
мультиблок	артикул адаптер	артикул
MBC 120	3970602 C	3000824
MBD 407	3970559 C	3000824
MBD 410	3970258 C	3000824
MBD 412	3970256	
MBD 415	3970250	
MBD 420	3970257 A	3000822

RS 45/M(E) BLU



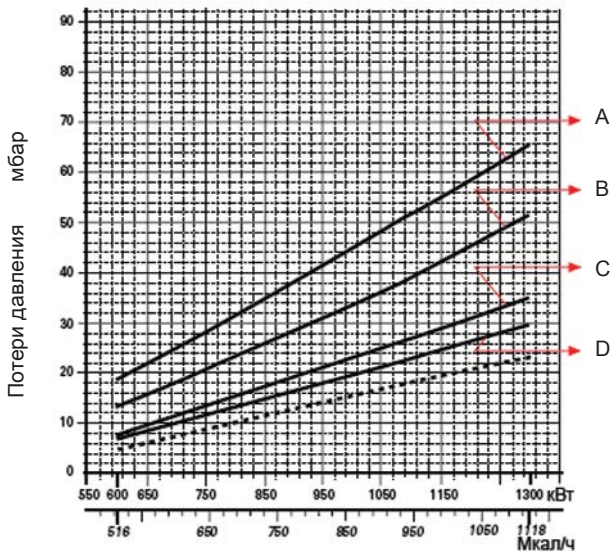
	мультиблок	артикул	адаптер	артикул
A	MBD 407	3970559	C	3000824
B	MBD 410	3970258	C	3000824
C	MBD 412	3970256		
D	MBD 415	3970250		
E	MBD 420	3970257	A	3000822

RS 68/M(E) BLU



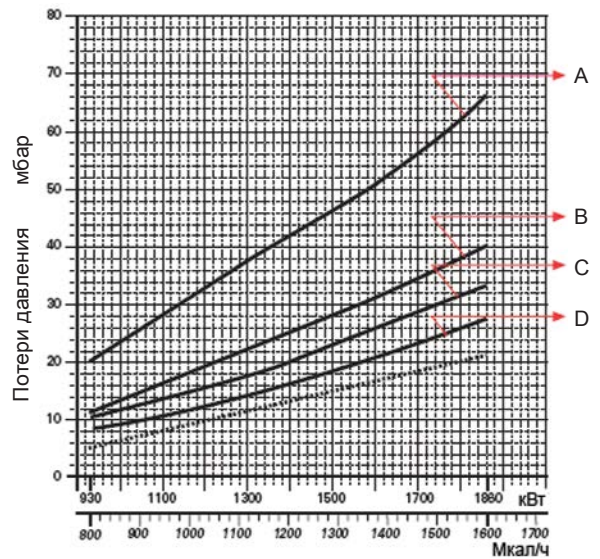
	мультиблок	артикул	адаптер	артикул
A	MBD 412	3970256	C4	3010126
B	MBD 415	3970250	C2	3000843
C	MBD 420	3970257		
D	MBC 1200 SE 50	3970221	A	3000822
E	MBC 1900 SE 65 FC	3970222	D	3000825

RS 120/M(E) BLU



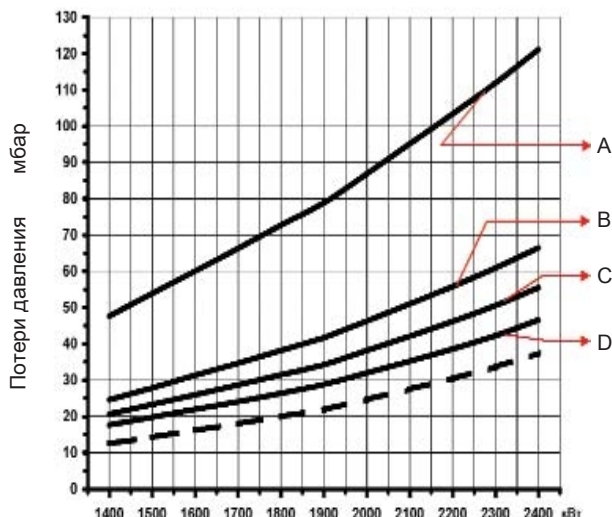
	мультиблок	артикул	адаптер	артикул
A	MBD 415	3970250	C2	3000843
B	MBD 420	3970257		
C	MBC 1200 SE 50	3970221	A	3000822
D	MBC 1900 SE 65 FC	3970222	D	3000825

RS 160/E(M) BLU



	мультиблок	артикул	адаптер	артикул
A	MBD 420 (MB DLE 420 CT)	3970257 (3970182)		
B	MBC 1200 SE 50 (CT)	3970221 (3970225)		
C	MBC 1900 SE 65 FC (CT)	3970222 (3970226)	D	3000825
D	MBC 3100 SE 80 FC (CT)	3970223 (3970228)	E	3000826

RS 200/E(M) BLU



На графиках показаны минимальные потери давления на горелках для различных газовых рампы и мультиблоков. Для определения минимального давления газа к потерям давления, определенным по графику, необходимо прибавить аэродинамическое сопротивление теплогенератора.

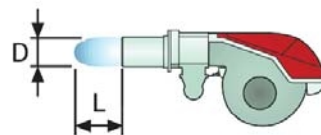
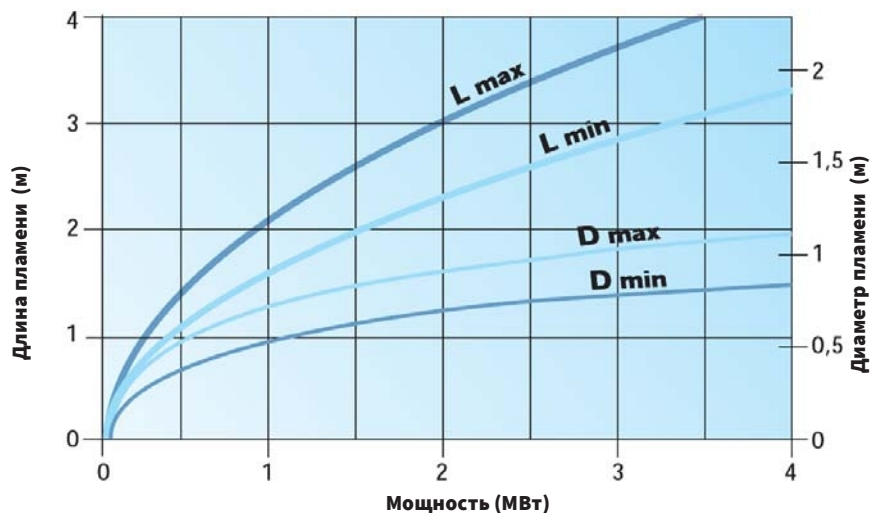
На графиках показана зависимость потери давления на головке горелки и газовой рампе (сплошная линия) и на головке горелки (пунктирная линия) от мощности теплогенератора.

	мультиблок	артикул адаптер	артикул
A	MBD 420 (MB DLE 420 CT)	3970257 (3970182)	
B	MBC 1200 SE 50 (CT)	3970221 (3970225)	
C	MBC 1900 SE 65 FC (CT)	3970222 (3970226)	D 3000825
D	MBC 3100 SE 80 FC (CT)	3970223 (3970228)	E 3000826

Подача воздуха на горение

Регулировка подачи воздуха на горение осуществляется посредством изменения положения воздушной заслонки. Благодаря наличию сервопривода, управляющего одновременно дроссельной газовой заслонкой и воздушной заслонкой (RS/M BLU) или сервоприводу управляющему непосредственно воздушной заслонкой (RS/E BLU), достигается плавное изменение мощности горелки с сохранением оптимального соотношения газ - воздух. Сервопривод полностью закрывает воздушную заслонку при отключении горелки.

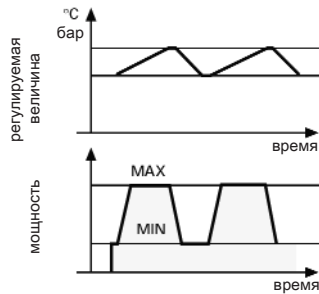
Размеры факела горелки



Режим работы горелки

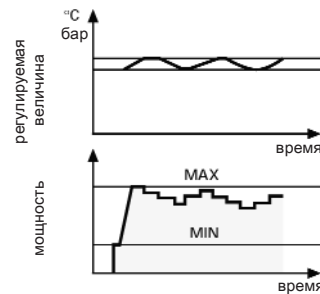
Горелки серии **RS/M(E) BLU** могут работать в двух режимах: "двухступенчатом прогрессивном" или в "модуляционном" режиме.

"Двухступенчатое прогрессивное" регулирование



При "двухступенчатом прогрессивном" регулировании, горелка постепенно переходит с одной ступени на другую плавно изменяя мощность между двумя заданными значениями мощности.

"Модуляционное" регулирование



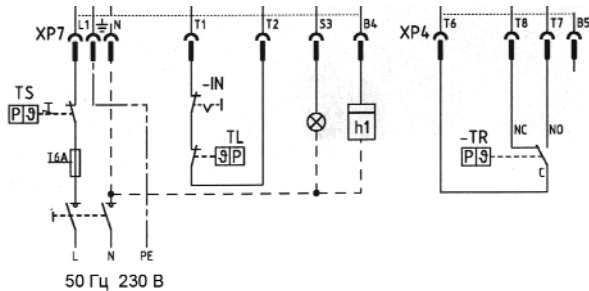
При плавном "модуляционном" регулировании горелка изменяет свою мощность в рамках диапазона модулирования, поддерживая контролируемый параметр (давление или температура) на заданном уровне. Необходимым элементом системы регулирования является датчик (давления или температуры) и электронный ПИД-регулятор (модулятор).

Датчик и модулятор не входят в комплект поставки и заказываются отдельно. См. главу "Дополнительные принадлежности".

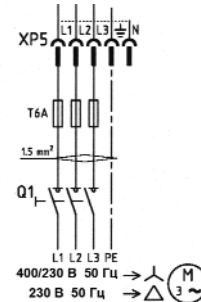
Электрические подключения

Двухступенчатый прогрессивный режим работы

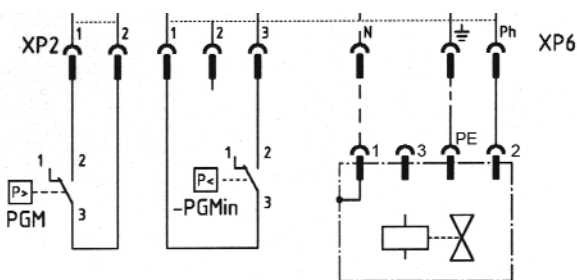
RS 25/M(E) BLU - 35/M(E) BLU (M) - 45/E BLU (T)



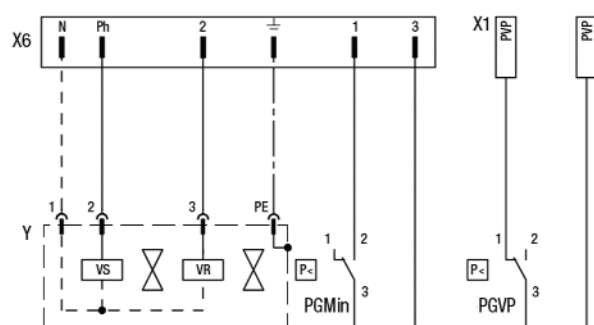
RS 35/M(E) BLU (T)



RS 25/M BLU - 35/M BLU

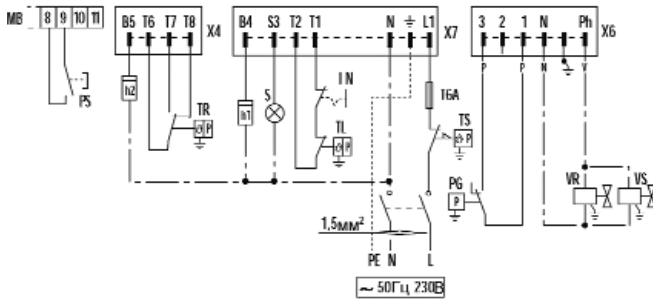


RS 25/E BLU - RS 35/E BLU - 45/E BLU



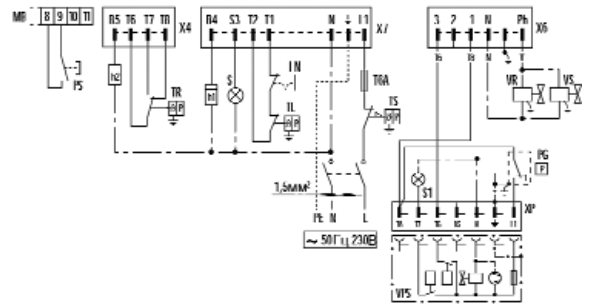
RS 45/M BLU

без блока контроля герметичности клапанов

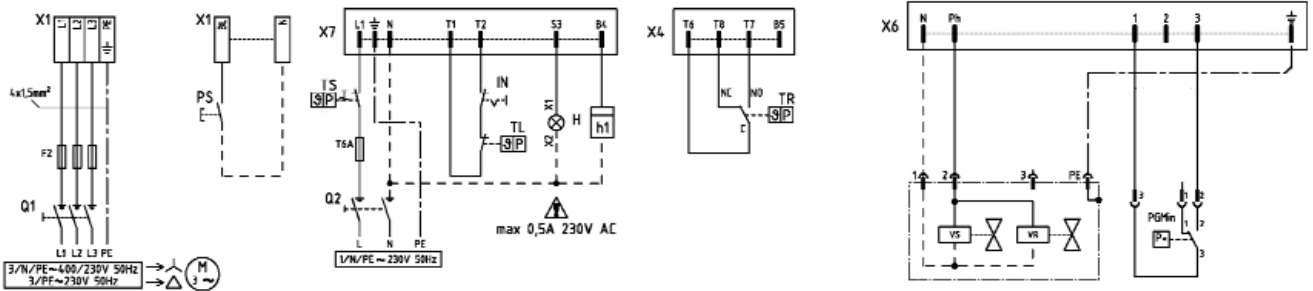


RS 45/M BLU

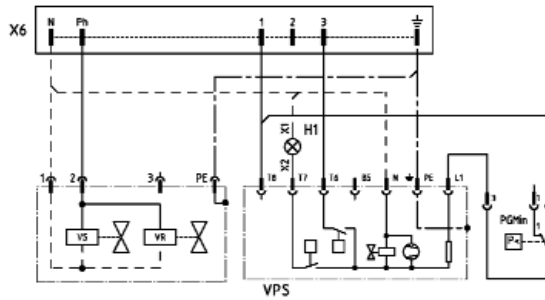
с блоком контроля герметичности клапанов



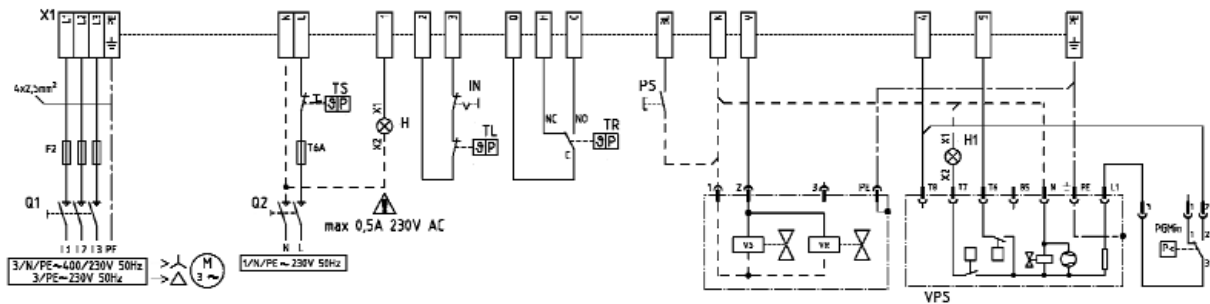
RS 68/M BLU - 120/M BLU



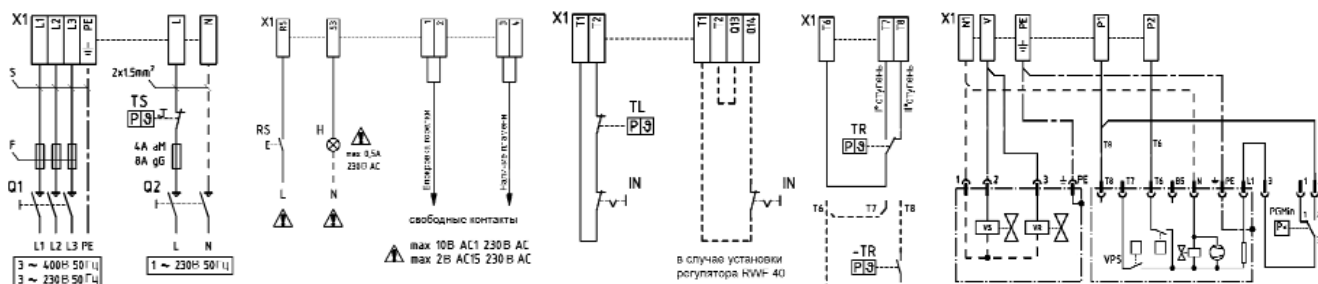
с блоком контроля герметичности клапанов



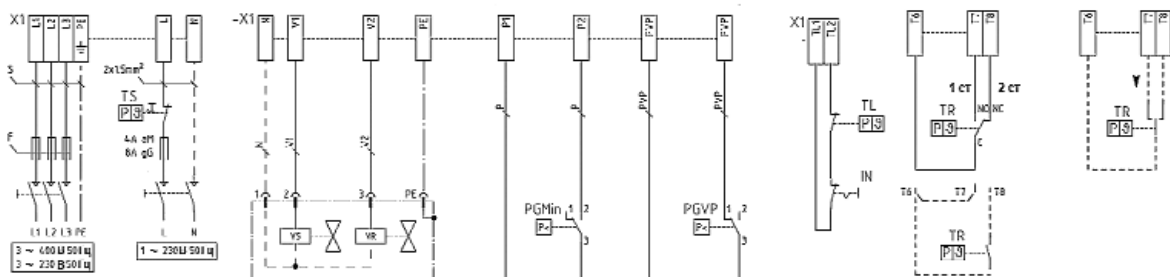
RS 160/M BLU



RS 200/M BLU

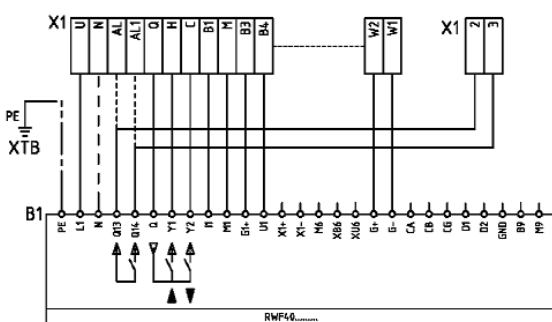


RS 68/E BLU - 120/E BLU - 160/E BLU - 200/E BLU

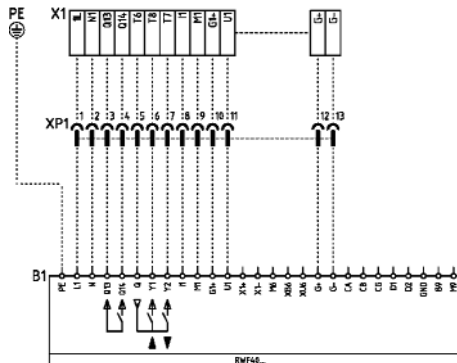


Модуляционный режим работы (с модулятором RWF 40)

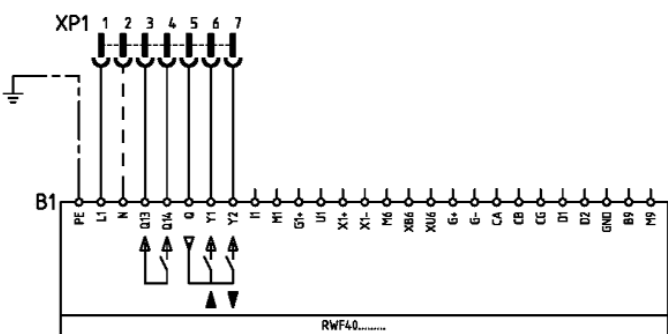
RS 68-120/M BLU



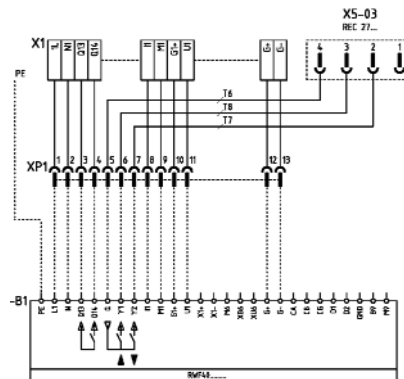
RS 160-200/M BLU



RS 25-35-45/M(E) BLU



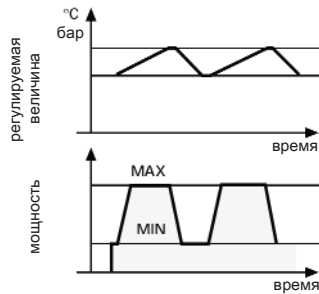
RS 68-120-160-200/E BLU



Режим работы горелки

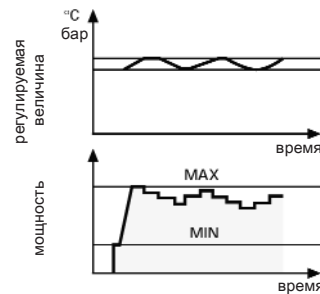
Горелки серии **RS/M(E) BLU** могут работать в двух режимах: "двухступенчатом прогрессивном" или в "модуляционном" режиме.

"Двухступенчатое прогрессивное" регулирование



При "двухступенчатом прогрессивном" регулировании, горелка постепенно переходит с одной ступени на другую плавно изменяя мощность между двумя заданными значениями мощности.

"Модуляционное" регулирование



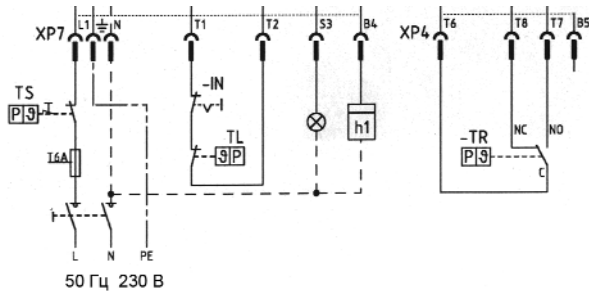
При плавном "модуляционном" регулировании горелка изменяет свою мощность в рамках диапазона модулирования, поддерживая контролируемый параметр (давление или температура) на заданном уровне. Необходимым элементом системы регулирования является датчик (давления или температуры) и электронный ПИД-регулятор (модулятор).

Датчик и модулятор не входят в комплект поставки и заказываются отдельно. См. главу "Дополнительные принадлежности".

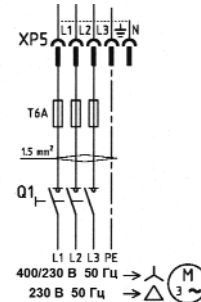
Электрические подключения

Двухступенчатый прогрессивный режим работы

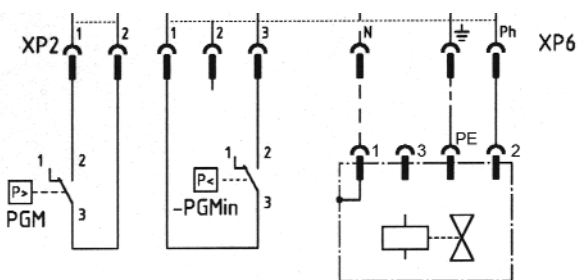
RS 25/M(E) BLU - 35/M(E) BLU (M) - 45/E BLU (T)



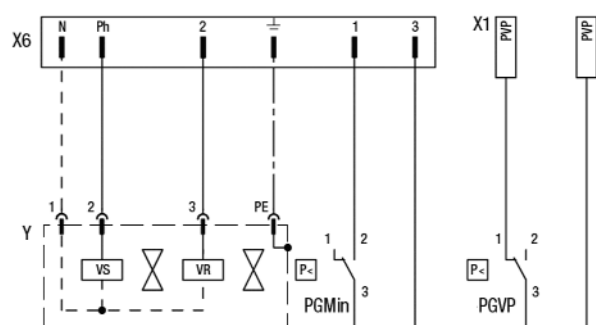
RS 35/M(E) BLU (T)

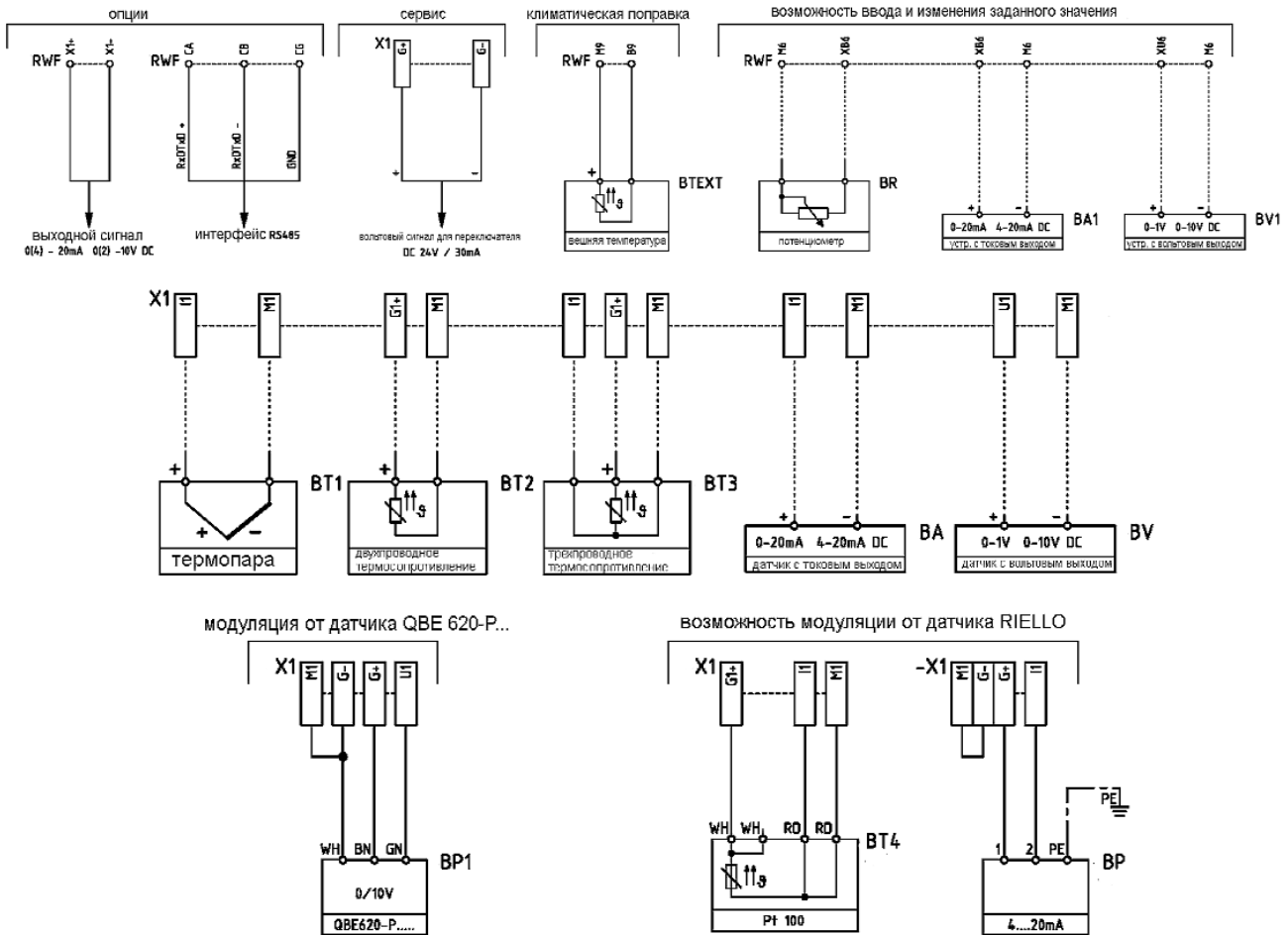


RS 25/M BLU - 35/M BLU



RS 25/E BLU - RS 35/E BLU - 45/E BLU





- MB - клеммная колодка горелки
- TS - предохранительный термостат
- S,H - световой сигнал об аварийной остановке
- IN - ручной выключатель
- TL - предельный термостат
- TR - регулирующий термостат
- T6A - плавкий предохранитель 6A
- PG, PG_{min} - реле минимального давления газа
- PGVP - реле давления газа для контроля герметичности клапанов
- VR - регулирующий клапан
- VS - предохранительный клапан
- PS - кнопка разблокировки
- X4 - 4-х штырьковый разъем
- X6 - 6-ти штырьковый разъем
- X7 - 7-ми штырьковый разъем
- X5 - 5-ти штырьковый разъем
- X2 - 2-х штырьковый разъем
- RS - дистанционная разблокировка

- RWF 40 - модулятор
- h1 - счетчик часов работы первой ступени
- h2 - счетчик часов работы второй ступени
- XP1 - разъем на горелке
- BT1 - термопара
- BT2 - двухполюсный датчик температуры
- BT3 - трехполюсный датчик температуры
- BA - выходной сигнал 0-20 mA
- BV - выходной сигнал 0-10 mV
- BT4 - датчик температуры
- BP - датчик давления
- BP1 - датчик давления QBE 620
- VTEXT - датчик наружной температуры
- BR - дистанционный потенциометр
- VPS - блок контроля герметичности клапанов
- XP - разъем для блока контроля герметичности клапанов
- S1 - световой сигнал об аварийной остановке на блок контроля герметичности клапанов

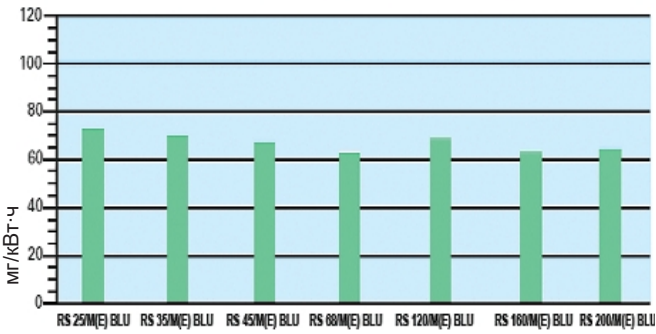
В таблице приведены сечения питающего кабеля и типы плавких предохранителей, которые необходимо использовать с горелками серии **RS/M(E) BLU**.

Модель	RS 25M(E) - 35/M(E)(M)-45/M(E) BLU		RS 35/M(E)(T) BLU		RS 68/M BLU - 120/M BLU		RS 160/M BLU	
	230B	400B	230B	400B	230B	400B	230B	400B
F A	T6	T6	T6	T6	T16	T10	T25	T25
L мм ²	1,5	1,5	1,5	1,5	1,5	1,5	2,5	2,5

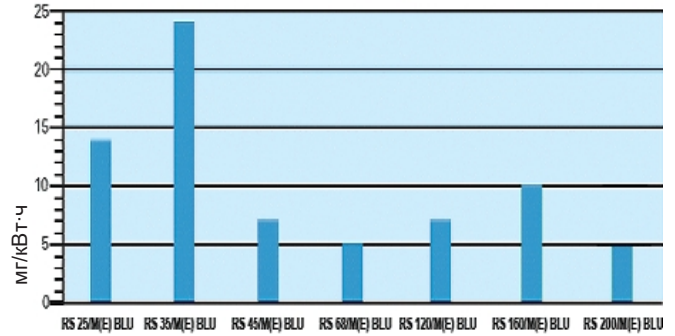
Модель	RS 68/E BLU		RS 120/E BLU		RS 160/E BLU		RS 200/M(E) BLU	
	230B	400B	230B	400B	230B	400B	230B	400B
F A	8A aM - 16A gG	4A aM - 8A gG	10A aM - 20A gG	16A aM - 32A gG	16A aM - 32A gG	10A aM - 20A gG	25A aM - 40A gG	16A aM - 32A gG
L мм ²	2,5	1,5	2,5	4	4	2,5	6	4

Выбросы вредных веществ в атмосферу

Выбросы NO_x

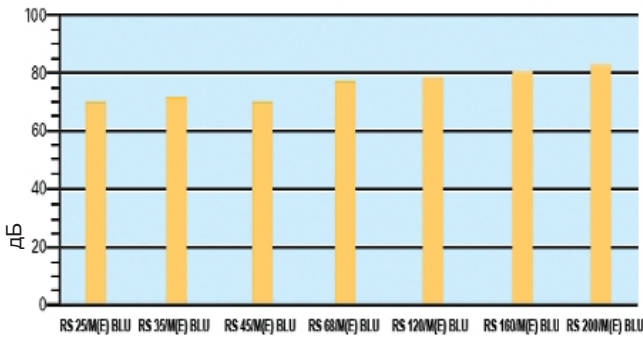


Выбросы CO



Данные по выбросам NO_x и CO соответствуют 3 классу (по Европейским нормам EN 676). Данные измерены при работе на максимальной мощности.

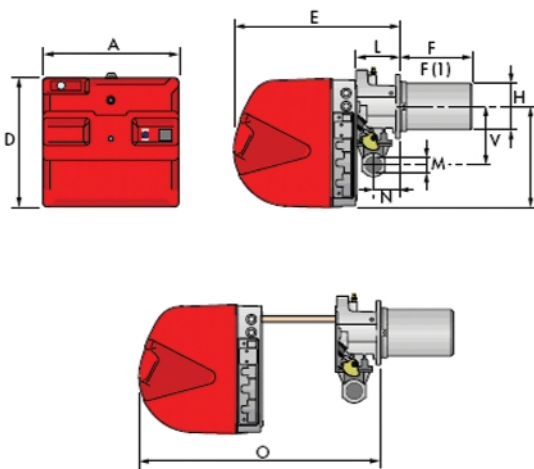
Уровень шума



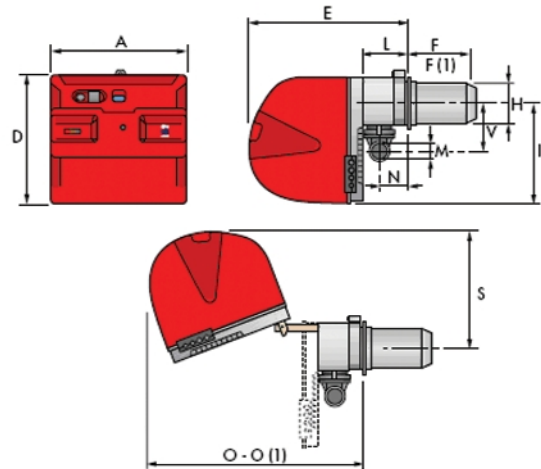
Уровень шума измерен на расстоянии 1 м от горелки при работе на максимальной мощности.

Габаритные размеры и вес

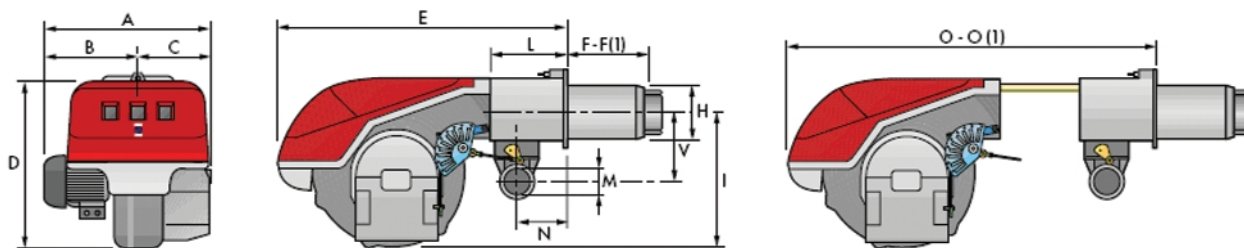
RS 25/M(E) - RS 35/M(E) BLU



RS 45/M(E) BLU



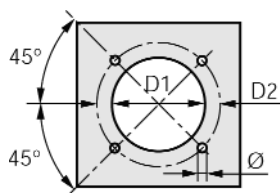
RS 68/M(E) - 120/M(E) - 160/M(E) BLU



Модель	A	B	C	D	E	L	F - F(1)	H	I	V	M	N	O - O(1)	S
RS 25/M(E) BLU	442	-	-	422	508	138	230-365	140	305	177	1 S'	84	780	-
RS 35/M(E) BLU	442	-	-	422	508	138	230-365	152	305	177	1 S'	84	780	-
RS 45/M(E) BLU	476	-	-	474	580	164	229-354	160	352	168	1 S'	108	810-810	367
RS 68/M BLU	511	296	215	555	840	214	255-390	189	430	221	2'	134	1161-1296	-
RS 68/E BLU	511	312	215	555	840	214	255-390	189	430	221	2'	134	1161-1296	-
RS 120/M(E) BLU	553	338	215	555	840	214	255-390	189	430	221	2'	134	1161-1296	-
RS 160/M(E) BLU	681	366	315	555	847	230	373-503	222	430	260	2'	141	1395-1535	-
RS 200/M(E) BLU	732	427	305	555	872	230	373-503	222	430	260	2'	141	1442-1587	-

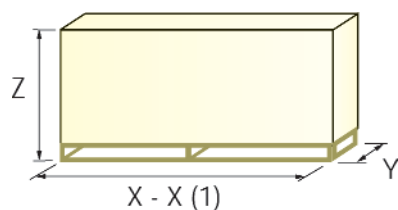
(1) Размеры с удлиненной головкой

Фланец для установки горелки на котел



Модель	D1	D2	Ø
RS 25/M(E) - 35/M(E) BLU	160	224	M8
RS 45/M(E) BLU	165	224	M8
RS 68/M(E) - 120/M(E) BLU	195	275-325	M12
RS 160 - 200/M(E) BLU	230	325-368	M16

Упаковка



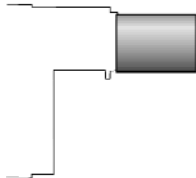
Модель	X(1)	Y	Z	кг
RS 25/M(E) BLU	1000	485	500	39
RS 35/M(E) BLU	1000	485	500	40
RS 45/M(E) BLU	1015	500	630	48
RS 68/M(E) BLU	1405	700	660	78
RS 120/M(E) BLU	1405	700	660	84
RS 160/M(E) BLU	1405 - 1420	1000	660	89
RS 200/M(E) BLU	1405 - 1420	1000	660	125

X1 – размер для горелок с длинной головкой

Дополнительные принадлежности

Удлинитель головки

Конструкция теплогенератора может предполагать использование горелки серии **RS/M(E) BLU** с длиной головки большей, чем стандартная. В этом случае необходимо использовать удлинители головок.



Горелка	Удлинитель головки		Артикул
	Длина стандартной головки (мм)	Длина длинной головки (мм)	
RS 25/M(E) BLU	230	365	3010430
RS 35/M(E) BLU	230	365	3010431
RS 45/M(E) BLU	229	354	3010240
RS 68/M(E) BLU	255	390	3010177
RS 120/M(E) BLU	255	390	3010177
RS 160/M(E) BLU	373	503	3010442
RS 200/M(E) BLU	373	503	3010474

Ограничительная вставка

При необходимости использования горелки с длиной головки меньше стандартной используются ограничительные вставки.



Горелка	Ограничительная вставка		Артикул
	Толщина вставки S (мм)		
RS 25/M(E) - 35/M(E) - 45/M BLU	90		3010095
RS 68/M(E) BLU- 120/M(E) BLU	135		3010129
RS 160-200/M(E) BLU	110		3000722

Звукоизолирующий кожух

При необходимости снизить уровень шума от работающей горелки, дополнительно заказывается звукоизолирующий кожух.



Горелка	Звукоизолирующий кожух		
	Тип	Среднее снижение шума, дБ	Артикул
RS 25-35-45/M(E) BLU	C1/3	10	3010403
RS 68-120-160-200/M(E) BLU	C4/5	10	3010404

Блок непрерывной вентиляции

В некоторых технологических процессах возникает необходимость осуществлять подачу воздуха в камеру сгорания теплогенератора непрерывно. Для этого горелку нужно оснастить блоком непрерывной вентиляции, который обеспечит работу вентилятора в то время, когда горелка находится в режиме ожидания.



Блок непрерывной вентиляции	
Горелка	Артикул
RS 25/E - 35/E BLU	3010449
RS 45/M(E) - 68/M(E)- 120/M(E) - RS 160-200/M(E) BLU	3010094

Комплект для реверсивных камер сгорания

При использовании горелок серии **RS/M(E) BLU** в котлах с реверсивной камерой сгорания требуется установить в головку горелки комплект специальных трубок.



Комплект для реверсивных камер сгорания

Горелка	Артикул
RS 68/M(E) BLU	3010247
RS 120/M(E) BLU	3010248
RS 160/M(E) BLU	3010249
RS 200/M(E) BLU	3010475

Принадлежности для работы горелки в модуляционном режиме

Для осуществления модуляционного регулирования, на горелках серии **RS/M(E) BLU** необходимо установить модулятор и датчик температуры или давления (выбираются в зависимости от назначения теплогенератора).



Модулятор RWF 40

Горелка	Артикул
RS 25/M(E) - 35/M(E) - 45/E	3010417
RS 68/E - 120/E - 160/E - 200/E(M) BLU	3010414
RS 45/M - 68/M - 120/M - 160/M BLU	3010212

Датчик

Тип	Диапазон	Артикул
Температурный PT100	-100 +500°C	3010110
Давления 4-20мА	0-2,5 бар	3010213
Давления 4-20мА	0-16 бар	3010214

Потенциометр для определения положения сервопривода

Трехполюсный потенциометр с диапазоном от 0 до 1000 Ом (0-100%) устанавливается внутри серводвигателя и служит для определения его положения и передачи сигнала на пульт управления.



Потенциометр

Горелка	Артикул
RS 25/M - 35/M BLU	3010420
RS 45/M BLU	3010109
RS 68/M BLU- 120/M BLU - RS 160/M BLU	3010021
RS 200/M BLU	3010416

Комплект для работы горелки на сжиженном газе

Для сжигания сжиженного нефтяного газа существует специальный комплект (устанавливается в головку горелки).



Горелка	Артикул для стандартной головки	Артикул для удлиненной головки
RS 25/M(E) BLU	3010423	3010423
RS 35/M(E) BLU	3010424	3010424
RS 200/M(E) BLU	3010491	-

Комплект для подключения персонального компьютера к автомату горения

Позволяет подключить к автомату горения портативный компьютер и контролировать этапы розжига горелки, а также получать информацию о аварийных сигналах возникающих во время работы. Комплект состоит из соединительного кабеля и CD с программным обеспечением.



Комплект для подключения к PC	
Горелка	Артикул
RS/M BLU	3002719
RS/E BLU	3010436

Реле максимального давления газа

Устанавливается в горелку по необходимости. В горелках предусмотрены специальные контакты для подключения.



Реле максимального давления газа	
Горелка	Артикул
RS 25/М(Е) - 35/М(Е) BLU - 45/Е BLU	3010418

Реле со свободными контактами (только для RS 25/М(Е) - 35/М(Е) BLU)

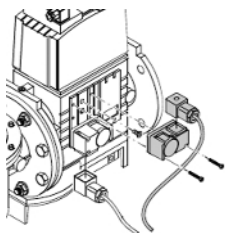
Позволяет подключить контроллер горелки к системе управления зданием по протоколу RS485.



Реле со свободными контактами	
Горелка	Артикул
RS 25/М(Е) - 35/М(Е) BLU	3010419

Реле давления газа (только для RS 25/Е - 35/Е - 45/Е - 68/Е BLU)

Предназначено для установки на газовую рампу для активации функции контроля герметичности клапанов (не может быть установлено на мультиблок MBC 120).



Реле давления газа	
Горелка	Артикул
RS 25/Е - 35/Е - 45/Е - 68/Е BLU	3010344

Поставляется в комплекте с горелками RS 120/Е BLU- RS 160/Е BLU - 200/Е BLU.

По вопросам продаж и поддержки обращайтесь:

Архангельск (8182)63-90-72
Астана +7(7172)727-132
Белгород (4722)40-23-64
Брянск (4832)59-03-52
Владивосток (423)249-28-31
Волгоград (844)278-03-48
Вологда (8172)26-41-59
Воронеж (473)204-51-73
Екатеринбург (343)384-55-89
Иваново (4932)77-34-06
Ижевск (3412)26-03-58
Казань (843)206-01-48

Калининград (4012)72-03-81
Калуга (4842)92-23-67
Кемерово (3842)65-04-62
Киров (8332)68-02-04
Краснодар (861)203-40-90
Красноярск (391)204-63-61
Курск (4712)77-13-04
Липецк (4742)52-20-81
Магнитогорск (3519)55-03-13
Москва (495)268-04-70
Мурманск (8152)59-64-93
Набережные Челны (8552)20-53-41

Нижний Новгород (831)429-08-12
Новокузнецк (3843)20-46-81
Новосибирск (383)227-86-73
Орел (4862)44-53-42
Оренбург (3532)37-68-04
Пенза (8412)22-31-16
Пермь (342)205-81-47
Ростов-на-Дону (863)308-18-15
Рязань (4912)46-61-64
Самара (846)206-03-16
Санкт-Петербург (812)309-46-40
Саратов (845)249-38-78

Смоленск (4812)29-41-54
Сочи (862)225-72-31
Ставрополь (8652)20-65-13
Тверь (4822)63-31-35
Томск (3822)98-41-53
Тула (4872)74-02-29
Тюмень (3452)66-21-18
Ульяновск (8422)24-23-59
Уфа (347)229-48-12
Челябинск (351)202-03-61
Череповец (8202)49-02-64
Ярославль (4852)69-52-93