

# RIELLO

## ДВУХХОДОВОЙ ВОДОГРЕЙНЫЙ КОТЕЛ СЕРИЯ RIELLO 3300 2F

### Технические характеристики



**По вопросам продаж и поддержки обращайтесь:**

Архангельск (8182)63-90-72  
Астана +7(7172)727-132  
Белгород (4722)40-23-64  
Брянск (4832)59-03-52  
Владивосток (423)249-28-31  
Волгоград (844)278-03-48  
Вологда (8172)26-41-59  
Воронеж (473)204-51-73  
Екатеринбург (343)384-55-89  
Иваново (4932)77-34-06  
Ижевск (3412)26-03-58  
Казань (843)206-01-48

Калининград (4012)72-03-81  
Калуга (4842)92-23-67  
Кемерово (3842)65-04-62  
Киров (8332)68-02-04  
Краснодар (861)203-40-90  
Красноярск (391)204-63-61  
Курск (4712)77-13-04  
Липецк (4742)52-20-81  
Магнитогорск (3519)55-03-13  
Москва (495)268-04-70  
Мурманск (8152)59-64-93  
Набережные Челны (8552)20-53-41

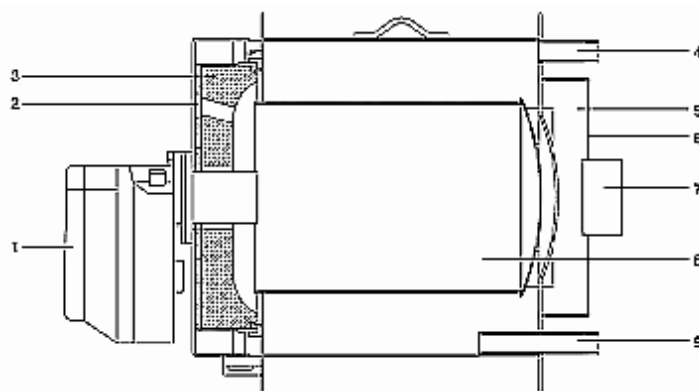
Нижний Новгород (831)429-08-12  
Новокузнецк (3843)20-46-81  
Новосибирск (383)227-86-73  
Орел (4862)44-53-42  
Оренбург (3532)37-68-04  
Пенза (8412)22-31-16  
Пермь (342)205-81-47  
Ростов-на-Дону (863)308-18-15  
Рязань (4912)46-61-64  
Самара (846)206-03-16  
Санкт-Петербург (812)309-46-40  
Саратов (845)249-38-78

Смоленск (4812)29-41-54  
Сочи (862)225-72-31  
Ставрополь (8652)20-65-13  
Тверь (4822)63-31-35  
Томск (3822)98-41-53  
Тула (4872)74-02-29  
Тюмень (3452)66-21-18  
Ульяновск (8422)24-23-59  
Уфа (347)229-48-12  
Челябинск (351)202-03-61  
Череповец (8202)49-02-64  
Ярославль (4852)69-52-93

## ТЕХНИЧЕСКИЕ ХАРАКТЕРИСТИКИ

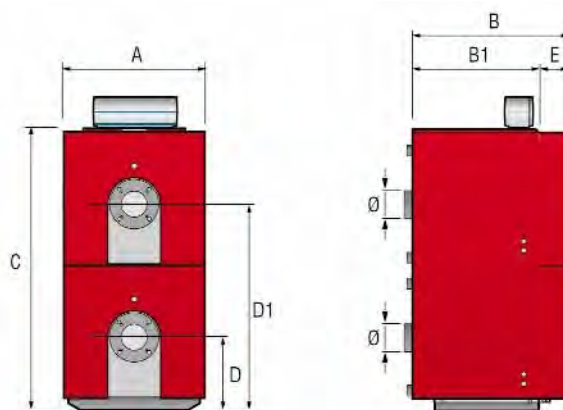
| НАИМЕНОВАНИЕ                                  |        |                    | RIELLO 3300 2/45      | RIELLO 3300 2/63 | RIELLO 3300 2/80 |
|---|--------|--------------------|-----------------------|------------------|------------------|
| Топливо                                       |        |                    | ГАЗ/Дизельное топливо |                  |                  |
| Полная тепловая мощность                      | макс.  | кВт                | 57                    | 80               | 100              |
|   | макс.  | Мкал/ч.            | 49,1                  | 68,8             | 86               |
|   | миним. | кВт                | 42                    | 56               | 80               |
|   | миним. | Мкал/ч.            | 36,1                  | 48,2             | 68,8             |
| Полезная тепловая мощность                    | макс.  | кВт                | 52,2                  | 73,1             | 91,5             |
|   | макс.  | Мкал/ч.            | 44,9                  | 62,9             | 78,7             |
|   | миним. | кВт                | 38,9                  | 52               | 74,2             |
|   | миним. | Мкал/ч.            | 33,5                  | 44,7             | 63,8             |
| КПД при максимальной мощности                 |        | %                  | 91,5                  | 91,4             | 91,5             |
| КПД при минимальной мощности                  |        | %                  | 92,5                  | 92,9             | 92,8             |
| КПД при нагрузке 70%                          |        | %                  | 93,6                  | 94,3             | 94,9             |
| Потери в дымоходе при выкл. горелке           |        | %                  | 0,1                   | 0,1              | 0,1              |
| при работающей горелке                        |        | %                  | 7,5                   | 7,7              | 7,7              |
| Потери тепла на защитной облицовке            |        | %                  | 0,9                   | 0,9              | 0,8              |
| Температура дым. газов на выходе              |        | ~°С                | 150-170               | 150-170          | 150-170          |
| Массовый расход дымов. газов                  |        | кг/сек             | 0,023                 | 0,03             | 0,038            |
| Общий объём дымовых газов в котле             |        | дм <sup>3</sup>    | 69,9                  | 126,8            | 142,4            |
| Объём камеры сгорания                         |        | дм <sup>3</sup>    | 46,4                  | 85,1             | 97,3             |
| Объёмная тепловая напряженность               |        | кВт/м <sup>3</sup> | 1220                  | 940              | 1020             |
| Аэродинамическое сопротивление котла          |        | мбар               | 0,59                  | 0,54             | 1,1              |
| Максимально допуст. температура воды в котле  |        | °С                 | 93                    | 93               | 93               |
| Мин. допустимая температура в обратной линии. |        | °С                 | 55                    | 55               | 55               |
| Гидравлическое сопротивление котла            |        |                    |                       |                  |                  |
| ΔT=10°С                                       |        | мбар               | 70                    | 20               | 50               |
| ΔT=20°С                                       |        | мбар               | 16                    | 6                | 15               |
| Водяной объём котла                           |        | л                  | 64                    | 97               | 113              |
| Макс. рабочее давление в котле                |        | бар                | 5                     | 5                | 5                |
| Вес котла с облицовкой                        |        | кг                 | 138                   | 195              | 210              |

## УСТРОЙСТВО КОТЛА



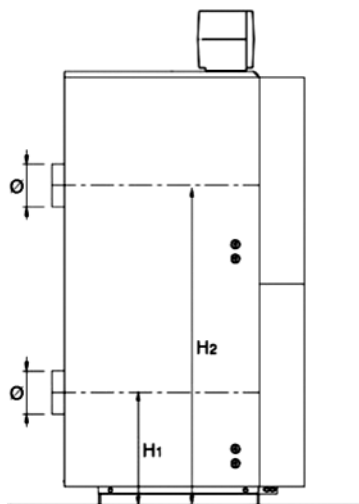
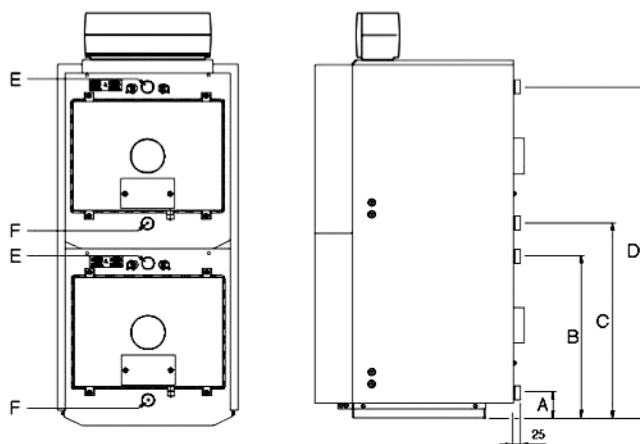
1. Горелка
2. Глазок контроля пламени
3. Тепловая изоляция передней дверцы
4. Выход воды из котла
5. Дымосборная камера
6. Крышка дымосборной камеры
7. Патрубок дымохода
8. Камера сгорания
9. Возврат воды в котел

## ГАБАРИТНЫЕ РАЗМЕРЫ



| ОПИСАНИЕ                  | КОТЕЛ 3300 2F, 3800 2F BTS |      |      |    |
|---------------------------|----------------------------|------|------|----|
|                           | 2/45                       | 2/63 | 2/80 |    |
| A Ширина                  | 600                        | 700  | 700  | ММ |
| B Длина                   | 905                        | 925  | 1025 | ММ |
| B1 Длина основания        | 672                        | 672  | 772  | ММ |
| C Высота котла            | 1230                       | 1500 | 1500 | ММ |
| D Ось горелки             | 310                        | 384  | 384  | ММ |
| D1 Ось горелки            | 915                        | 1123 | 1123 | ММ |
| E Глубина передней панели | 125                        | 145  | 145  | ММ |
| Вес котла с облицовкой    | 280                        | 390  | 420  | КГ |

## ПРИСОЕДИНИТЕЛЬНЫЕ РАЗМЕРЫ

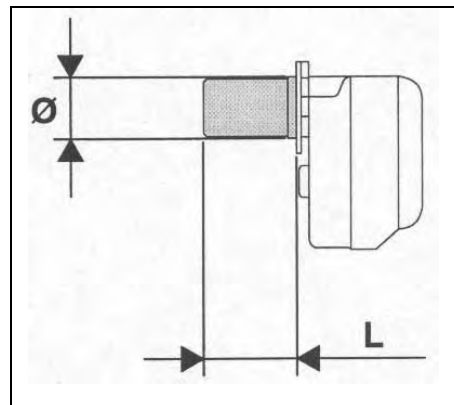


| ОПИСАНИЕ  | RIELLO 3300 2F |      |      |        |
|---|----------------|------|------|--------|
|   | 2/45           | 2/63 | 2/80 |        |
| A – расстояние от обратного трубопровода 1 до основания | 85             | 110  | 110  | мм     |
| B – расстояние от прямого трубопровода 1 до основания   | 550            | 663  | 663  | мм     |
| C – расстояние от обратного трубопровода 2 до основания | 690            | 849  | 849  | мм     |
| D – расстояние от прямого трубопровода 2 до основания   | 1155           | 1402 | 1402 | мм     |
| E – прямой трубопровод                                  | 1" ¼           | 1" ½ | 1" ½ | Φ (DN) |
| F – обратный трубопровод / слив из котла                | 1" ¼           | 1" ½ | 1" ½ | Φ (DN) |
| Φ – диаметр дымоотводящего патрубка                     | 139            | 179  | 179  | мм     |
| H 1- расстояние от оси дымохода 1 до основания          | 325            | 384  | 384  | мм     |
| H 2- расстояние от оси дымохода 2 до основания          | 915            | 1123 | 1123 | мм     |

## ИСПОЛЬЗОВАНИЕ С КОТЛАМИ RIELLO 3300 2F ГОРЕЛОК ДРУГИХ ПРОИЗВОДИТЕЛЕЙ

При использовании с котлами RIELLO 3300 2F горелок других производителей необходимо учитывать следующее:

- мощность горелки должна соответствовать мощности котла.
- длина и диаметр головки горелки должны соответствовать размерам, приведенным в таблице.
- если длина головки горелки (L) более чем на 20% превышает значения указанные в таблице, такую горелку с данным котлом использовать нельзя.



| Модель           | L мин. (мм) | Ø (мм) |
|------------------|-------------|--------|
| RIELLO 3300 2/45 | 110         | 105    |
| RIELLO 3300 2/63 | 130         | 135    |
| RIELLO 3300 2/80 | 130         | 135    |

## ПУЛЬТЫ УПРАВЛЕНИЯ

Пульт управления RIELLO 5000, используемый с котлом RIELLO 3300 2F, RIELLO 3800 2F BTS учитывает как различные потребности отопительной системы в целом, так и отдельных элементов из которых она состоит.



**EB/2F - управление двумя одно- или двухступенчатыми горелками, бойлером-аккумулятором и двумя циркуляционными насосами системы отопления.**

**По вопросам продаж и поддержки обращайтесь:**

Архангельск (8182)63-90-72  
Астана +7(7172)727-132  
Белгород (4722)40-23-64  
Брянск (4832)59-03-52  
Владивосток (423)249-28-31  
Волгоград (844)278-03-48  
Вологда (8172)26-41-59  
Воронеж (473)204-51-73  
Екатеринбург (343)384-55-89  
Иваново (4932)77-34-06  
Ижевск (3412)26-03-58  
Казань (843)206-01-48

Калининград (4012)72-03-81  
Калуга (4842)92-23-67  
Кемерово (3842)65-04-62  
Киров (8332)68-02-04  
Краснодар (861)203-40-90  
Красноярск (391)204-63-61  
Курск (4712)77-13-04  
Липецк (4742)52-20-81  
Магнитогорск (3519)55-03-13  
Москва (495)268-04-70  
Мурманск (8152)59-64-93  
Набережные Челны (8552)20-53-41

Нижний Новгород (831)429-08-12  
Новокузнецк (3843)20-46-81  
Новосибирск (383)227-86-73  
Орел (4862)44-53-42  
Оренбург (3532)37-68-04  
Пенза (8412)22-31-16  
Пермь (342)205-81-47  
Ростов-на-Дону (863)308-18-15  
Рязань (4912)46-61-64  
Самара (846)206-03-16  
Санкт-Петербург (812)309-46-40  
Саратов (845)249-38-78

Смоленск (4812)29-41-54  
Сочи (862)225-72-31  
Ставрополь (8652)20-65-13  
Тверь (4822)63-31-35  
Томск (3822)98-41-53  
Тула (4872)74-02-29  
Тюмень (3452)66-21-18  
Ульяновск (8422)24-23-59  
Уфа (347)229-48-12  
Челябинск (351)202-03-61  
Череповец (8202)49-02-64  
Ярославль (4852)69-52-93