

RIELLO

«УЗКИЙ» НИЗКОТЕМПЕРАТУРНЫЙ ВОДОГРЕЙНЫЙ КОТЕЛ

СЕРИЯ RIELLO 3600 BTS

Технические характеристики



По вопросам продаж и поддержки обращайтесь:

Архангельск (8182)63-90-72
Астана +7(7172)727-132
Белгород (4722)40-23-64
Брянск (4832)59-03-52
Владивосток (423)249-28-31
Волгоград (844)278-03-48
Вологда (8172)26-41-59
Воронеж (473)204-51-73
Екатеринбург (343)384-55-89
Иваново (4932)77-34-06
Ижевск (3412)26-03-58
Казань (843)206-01-48

Калининград (4012)72-03-81
Калуга (4842)92-23-67
Кемерово (3842)65-04-62
Киров (8332)68-02-04
Краснодар (861)203-40-90
Красноярск (391)204-63-61
Курск (4712)77-13-04
Липецк (4742)52-20-81
Магнитогорск (3519)55-03-13
Москва (495)268-04-70
Мурманск (8152)59-64-93
Набережные Челны (8552)20-53-41

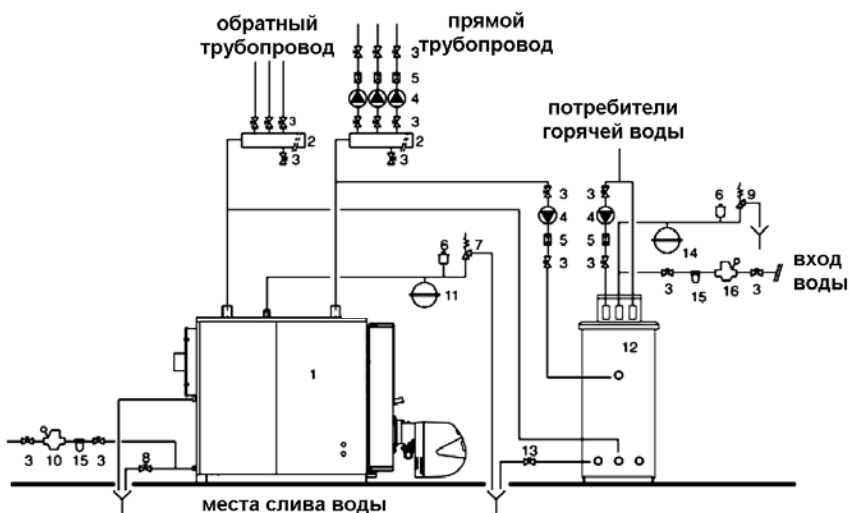
Нижний Новгород (831)429-08-12
Новокузнецк (3843)20-46-81
Новосибирск (383)227-86-73
Орел (4862)44-53-42
Оренбург (3532)37-68-04
Пенза (8412)22-31-16
Пермь (342)205-81-47
Ростов-на-Дону (863)308-18-15
Рязань (4912)46-61-64
Самара (846)206-03-16
Санкт-Петербург (812)309-46-40
Саратов (845)249-38-78

Смоленск (4812)29-41-54
Сочи (862)225-72-31
Ставрополь (8652)20-65-13
Тверь (4822)63-31-35
Томск (3822)98-41-53
Тула (4872)74-02-29
Тюмень (3452)66-21-18
Ульяновск (8422)24-23-59
Уфа (347)229-48-12
Челябинск (351)202-03-61
Череповец (8202)49-02-64
Ярославль (4852)69-52-93

ТЕХНИЧЕСКИЕ ХАРАКТЕРИСТИКИ

МОДЕЛЬ КОТЛА	90 BTS	140 BTS	180 BTS	270 BTS	360 BTS	450 BTS	540 BTS	630 BTS		
Артикул	4031790.0 4031791.0 4031792.0 4031793.0 4031794.0 4031795.0 4031796.0 4031797.0									
Топливо	ГАЗ / ДИЗЕЛЬНОЕ ТОПЛИВО / МАЗУТ									
Полная тепловая мощность	минимальная	81	123	165	242	326	406	487	567	кВт
	максимальная	115	175	235	345	465	580	695	810	кВт
Полезная тепловая мощность	минимальная	74,5	113,5	152,4	223,3	301,9	376,4	451,5	526,2	кВт
	максимальная	104,8	159,6	214,3	315	425,5	532,4	639,4	746,8	кВт
КПД при максимальной мощности (Т возвр.=45 °С)		92,4	92,2	92	91,6	91,8	92,1	92,2	92,5	%
КПД при номинальной мощности (Т возвр.=70 °С)		91,1	91,2	91,2	91,3	91,5	91,8	92	92,2	%
КПД при нагрузке 30% от максимальной мощности (Т возвр.=50 °С)		93,3	93,1	92,9	92,6	93,3	93,9	94,5	95,1	%
Потери тепла через теплоизоляцию котла		1,85	1,7	1,6	1,45	1,3	1,1	0,9	0,7	%
Температура дымовых газов на выходе из котла						180				°С
Массовый расход дымовых газов	0,050	0,076	0,102	0,150	0,202	0,252	0,302	0,350		кг/с
Аэродинамическое сопротивление котла	1,4	1,4	1,7	3,3	3,3	4	4,7	4,4		мбар
Объем камеры сгорания	100	149	211	290	413	530	661	753		дм³
Общий объем дымовых газов в котле	174	261	360	511	715	922	1120	1300		дм³
Общая поверхность теплообмена	2,8	4,13	5,44	7,57	10,4	13,12	15,04	18,22		м²
Объемная тепловая нагрузка	1150	1174	1114	1190	1126	1094	1051	1076		кВт/м³
Удельная тепловая нагрузка	37,4	38,7	39,3	41,6	40,9	40,6	42,5	41		кВт/м²
Максимальное давление воды в котле					5					бар
Минимальная допустимая температура воды в обратном трубопроводе										
ГАЗ					35					°С
Дизельное топливо					30					°С
Мазут					45					°С
Максимальная допустимая температура воды в котле до					115					°С
Гидравлическое сопротивление котла при										
DT = 10°С	24	52	80	100	140	176	208	250		мбар
DT = 20°С	6	13	20	25	35	44	52	63		мбар
Водяной объем котла	135	170	215	290	415	515	650	720		л
Вес котла	280	340	435	600	775	980	1160	1320		кг

ПРИНЦИПИАЛЬНАЯ СХЕМА СИСТЕМЫ ОТОПЛЕНИЯ И ГВС



1. Котел
2. Коллектор
3. Запорный кран
4. Циркуляционный насос
5. Обратный клапан
6. Автовоздушник
7. Предохранительный клапан
8. Кран слива из котла
9. Предохранительный клапан бойлера
10. Клапан подпитки
11. Расширительный бак системы отопления
12. Бойлер RIELLO 7200
13. Кран слива из бойлера
14. Расширительный бак системы ГВС
15. Фильтр
16. Редуктор

Примечание:

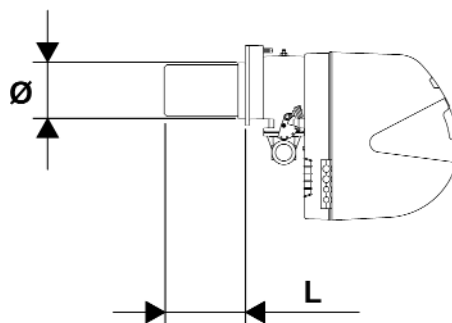
Котлы RIELLO 3600 BTS не требуют антиконденсатного насоса, если значения температур возвращаемой в котел воды не ниже значений, указанных в описании котла, при соответствующем виде топлива.

Если вы хотите установить в котле **RIELLO 3600 BTS** горелку другого производителя, необходимо убедиться, что:

- производительность горелки соответствует производительности котла;

- длина и диаметр головки горелки соответствует размерам, приведенным в таблице.

Если длина головки горелки (L) более чем на 20% превышает значения указанные в таблице, такую горелку с данным котлом использовать нельзя.



	90 BTS	140 BTS	180 BTS	270 BTS	360 BTS	450 BTS	540 BTS	630 BTS
L мин. (мм)	140	140	175	205	215	250	260	260
Æ (мм)	130	130	160	160	160	160	185	185

ПУЛЬТЫ УПРАВЛЕНИЯ

Пульты управления **RIELLO 5000**, используемые с котлами **RIELLO 3600 BTS**, учитывают как различные потребности отопительной системы в целом, так и отдельных элементов из которых она состоит.

Термостатические



TMR 2 - управление одно- или двухступенчатой горелкой и циркуляционным насосом системы отопления.



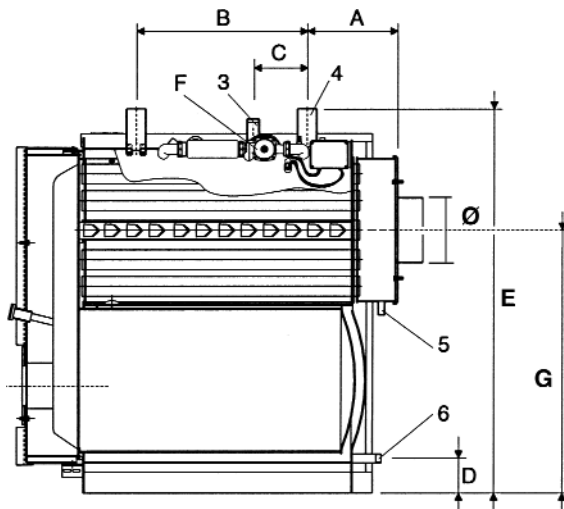
EB/T - управление одно- или двухступенчатой горелкой, встроенным или отдельно стоящим бойлером-аккумулятором и циркуляционным насосом системы отопления.

Климатический



CL-M - управление модуляционной, одно- или двухступенчатой горелкой, встроенным или отдельно стоящим бойлером-аккумулятором. Каскадное управление как одним котлом, так и группой до четырех котлов.

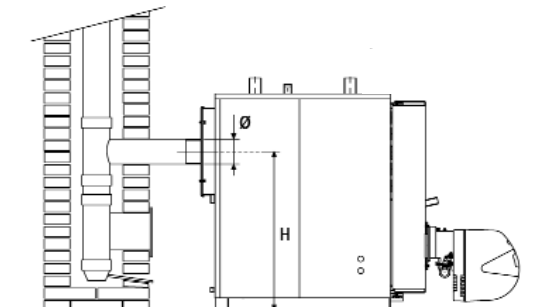
ПРИСОЕДИНИТЕЛЬНЫЕ РАЗМЕРЫ



ОПИСАНИЕ	КОТЕЛ								
	90 BTS	140 BTS	180 BTS	270 BTS	360 BTS	450 BTS	540 BTS	630 BTS	
1 Выход воды из котла	2"	2"	2"1/2	2"1/2	DN80	DN 100	DN 100	DN 100	Æ
2 Гильза для установки датчиков	1/2"	1/2"	1/2"	1/2"	1/2"	1/2"	1/2"	1/2"	Æ
3 Присоединение группы безопасности	1"1/4	1"1/4	1"1/4	1"1/4	1"1/4	1"1/4	2"	2"1/2	Æ
4 Возврат воды в котел	2"	2"	2"1/2	2"1/2	DN80	DN100	DN100	DN100	Æ
5 Слив конденсата	3/4"	3/4"	3/4"	3/4"	3/4"	3/4"	3/4"	3/4"	Æ
6 Слив из котла	3/4"	3/4"	3/4"	1"	1"	1" 1/4	1" 1/4	1" 1/4	Æ
A	295	295	300	360	375	410	520	530	ММ
B	385	470	550	600	810	880	890	1090	ММ
C	130	130	150	205	180	200	215	215	ММ
D	168	143	118	132	127	136	146	146	ММ
E	1190	1265	1355	1475	1568	1710	1830	1830	ММ
G	835	870	915	1005	1080	1160	1250	1250	ММ
F Перекачивающий насос, кол-во	1	2	2	2	2	2	2	2	
Диаметр дымоотводящего патрубка	180	180	200	250	300	300	350	350	ММ
Суммарная электр. мощность насосов	85	170	170	225	430	335	335	480	Вт
Модель насоса	RMU	RMU	RMU	RMU	RMU	RMU	RMU	RMU	
	30-15	30-15	30-15	50-25	80-32	70-32	70-32	100-32	
Положение переключателя скорости работы насоса	3	3	3	3	3	2	3	3	

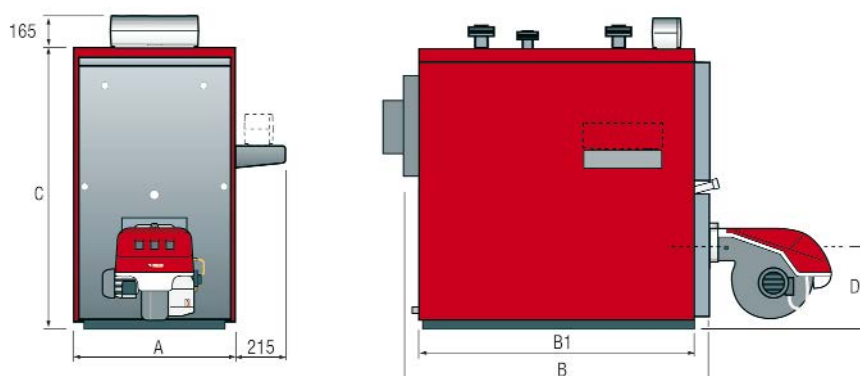
УДАЛЕНИЕ ПРОДУКТОВ СГОРАНИЯ

Дымоотводящая труба и присоединение к дымоходу должны соответствовать действующим СНиПам, трубы должны быть жесткие, жароустойчивые, устойчивые к конденсату, к механическому воздействию. Они также должны быть герметичными.



	90 BTS	140 BTS	180 BTS	270 BTS	360 BTS	450 BTS	540 BTS	630 BTS	
Æ	180	180	200	250	300	300	350	350	ММ
H	835	870	915	1005	1080	1160	1250	1250	ММ

ГАБАРИТНЫЕ РАЗМЕРЫ



		90 BTS	140 BTS	180 BTS	270 BTS	360 BTS	450 BTS	540 BTS	630 BTS
A	Ширина	мм	580	630	680	740	790	840	910
B	Длина	мм	1020	1145	1245	1400	1680	1845	2185
B1	Ширина основания	мм	800	920	1000	1100	1380	1500	1820
C	Высота котла	мм	1110	1185	1255	1375	1475	1590	1725
D	Ось горелки	мм	380	380	380	420	440	470	500
	Вес котла с облицовкой	кг	275	330	425	590	760	960	1295