

RIELLO

ВОДОГРЕЙНЫЙ КОТЕЛ

СЕРИЯ RIELLO 3800 BTS

Технические характеристики



По вопросам продаж и поддержки обращайтесь:

Архангельск (8182)63-90-72
Астана +7(7172)727-132
Белгород (4722)40-23-64
Брянск (4832)59-03-52
Владивосток (423)249-28-31
Волгоград (844)278-03-48
Вологда (8172)26-41-59
Воронеж (473)204-51-73
Екатеринбург (343)384-55-89
Иваново (4932)77-34-06
Ижевск (3412)26-03-58
Казань (843)206-01-48

Калининград (4012)72-03-81
Калуга (4842)92-23-67
Кемерово (3842)65-04-62
Киров (8332)68-02-04
Краснодар (861)203-40-90
Красноярск (391)204-63-61
Курск (4712)77-13-04
Липецк (4742)52-20-81
Магнитогорск (3519)55-03-13
Москва (495)268-04-70
Мурманск (8152)59-64-93
Набережные Челны (8552)20-53-41

Нижний Новгород (831)429-08-12
Новокузнецк (3843)20-46-81
Новосибирск (383)227-86-73
Орел (4862)44-53-42
Оренбург (3532)37-68-04
Пенза (8412)22-31-16
Пермь (342)205-81-47
Ростов-на-Дону (863)308-18-15
Рязань (4912)46-61-64
Самара (846)206-03-16
Санкт-Петербург (812)309-46-40
Саратов (845)249-38-78

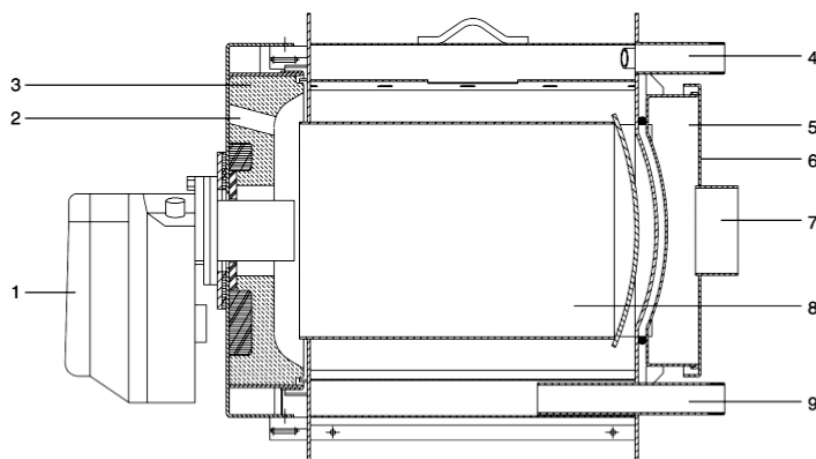
Смоленск (4812)29-41-54
Сочи (862)225-72-31
Ставрополь (8652)20-65-13
Тверь (4822)63-31-35
Томск (3822)98-41-53
Тула (4872)74-02-29
Тюмень (3452)66-21-18
Ульяновск (8422)24-23-59
Уфа (347)229-48-12
Челябинск (351)202-03-61
Череповец (8202)49-02-64
Ярославль (4852)69-52-93

сайт: <http://riello.nt-rt.ru> || эл. почта: rol@nt-rt.ru

ТЕХНИЧЕСКИЕ ХАРАКТЕРИСТИКИ КОТЛОВ RIELLO 3800 BTS

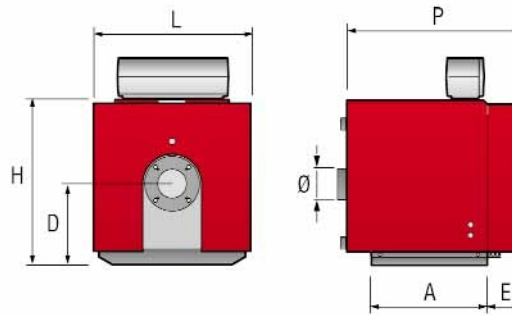
МОДЕЛЬ	3800.27 BTS	3800.36 BTS	3800.45 BTS	3800.63 BTS	3800.80 BTS	
Артикул	4031707.0	4031708.0	4031709.0	4031710.0	4031711.0	
Топливо	ГАЗ / ДИЗЕЛЬНОЕ ТОПЛИВО					
Полная тепловая мощность	минимальная	-	32	42	56	80 кВт
	максимальная	34,5	45	57	80	100 кВт
Полезная тепловая мощность	минимальная	-	29,6	39,1	52,2	74,8 кВт
	максимальная	31,4	41	52,3	73,1	91,3 кВт
КПД при максимальной мощности	90,9	91,1	91,7	91,4	91,3	%
КПД при минимальной мощности	-	92,5	93	93,2	93,5	%
КПД при нагрузке 30% от максимальной мощности	93	93,2	94	93,1	93,5	%
Потери тепла с уходящими газами:						
при работающей горелке	7,5	7,5	7,7	7,7	%	
при отключенной горелке	0,1	0,1	0,1	0,1	%	
Потери тепла в окружающую среду	1,5	1,4	0,7	0,9	1	%
Температура дымовых газов на выходе из котла						
Массовый расход дымовых газов	0,013	0,017	0,023	0,30	0,038	кг/с
Аэродинамическое сопротивление котла	0,21	0,42	0,59	0,54	1,1	мбар
Объем камеры сгорания	31,2	39,8	46,4	85,1	97,3	дм ³
Общий объем дымовых газов в котле	49,9	62	69,9	126,8	142,4	дм ³
Общая поверхность теплообмена	1,11	1,42	1,77	2,4	2,74	м ²
Объемная тепловая напряженность	1122	1130	1228	940	1028	кВт/м ³
Удельная тепловая напряженность	28,3	28,9	29,6	30,5	33,3	кВт/м ²
Максимальное давление воды в котле			5			бар
Максимальная допустимая температура воды в котле до						
			115			°C
Минимальная допустимая температура воды в обратном трубопроводе						
при работе на газе			35			°C
при работе на дизельном топливе			30			°C
Гидравлическое сопротивление котла						
ΔT = 10°C	20	38	70	20	50	мбар
ΔT = 20°C	5	9	16	6	15	мбар
Объем воды в котле	42	55	64	97	113	л

УСТРОЙСТВО КОТЛА



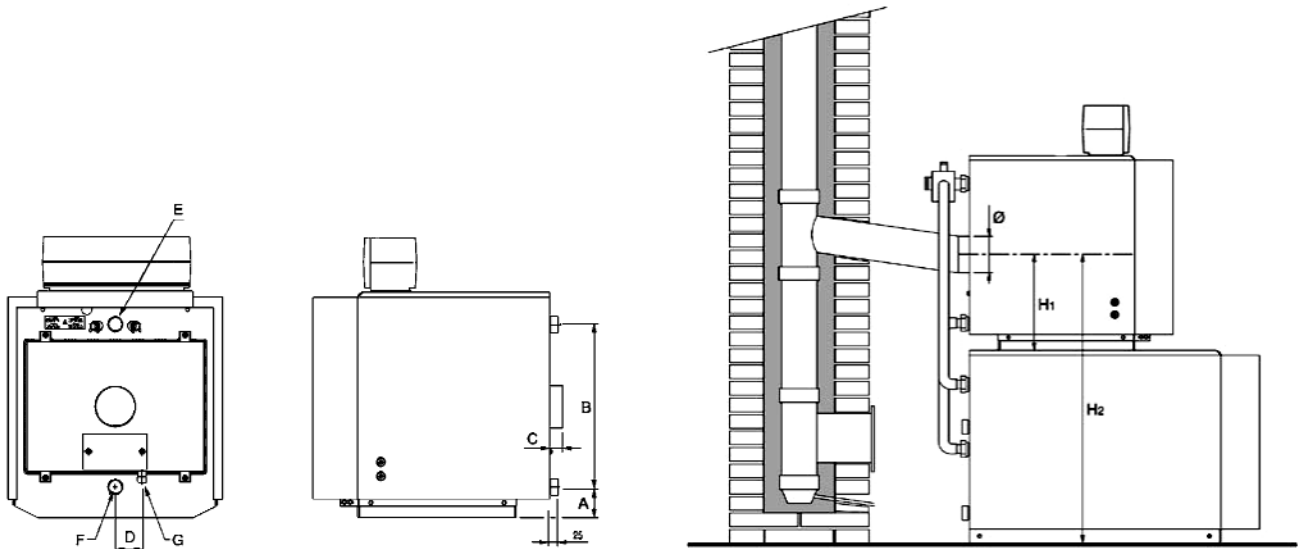
1. Горелка
2. Глазок контроля пламени
3. Тепловая изоляция передней дверки
4. Выход воды из котла
5. Дымосборная камера
6. Крышка дымосборной камеры
7. Патрубок дымохода
8. Камера сгорания
9. Возврат воды в котел

ГАБАРИТНЫЕ РАЗМЕРЫ

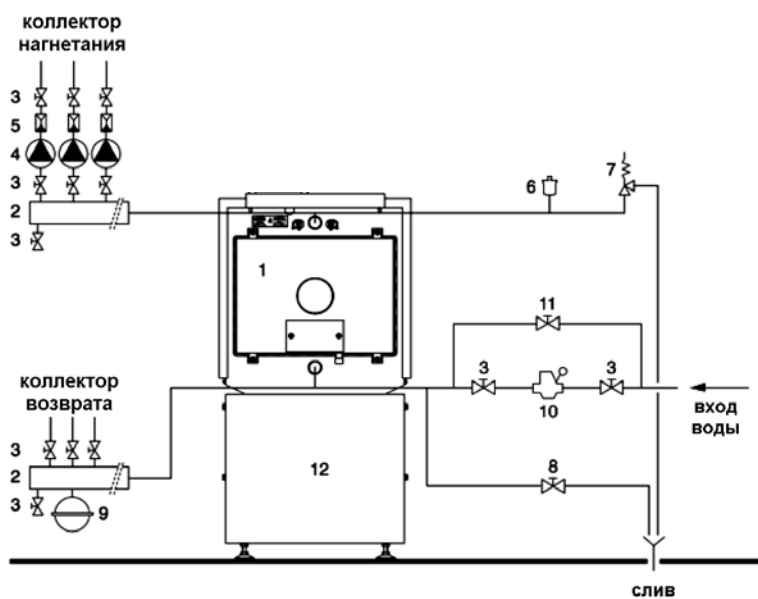


		27 BTS	36 BTS	45 BTS	63 BTS	80 BTS
L	Ширина	мм	600	600	600	700
P	Глубина	мм	665	805	905	1025
H	Высота	мм	625	625	625	759
A	Длина основания	мм	442	572	672	772
D	Ось блока горелки	мм	310	310	310	384
E	Глубина передней панели	мм	125	125	125	145
Æ	Патрубок дымовых газов	мм	119	139	139	179

ГИДРАВЛИЧЕСКИЕ СОЕДИНЕНИЯ И СОЕДИНЕНИЯ ДЫМОХОДА

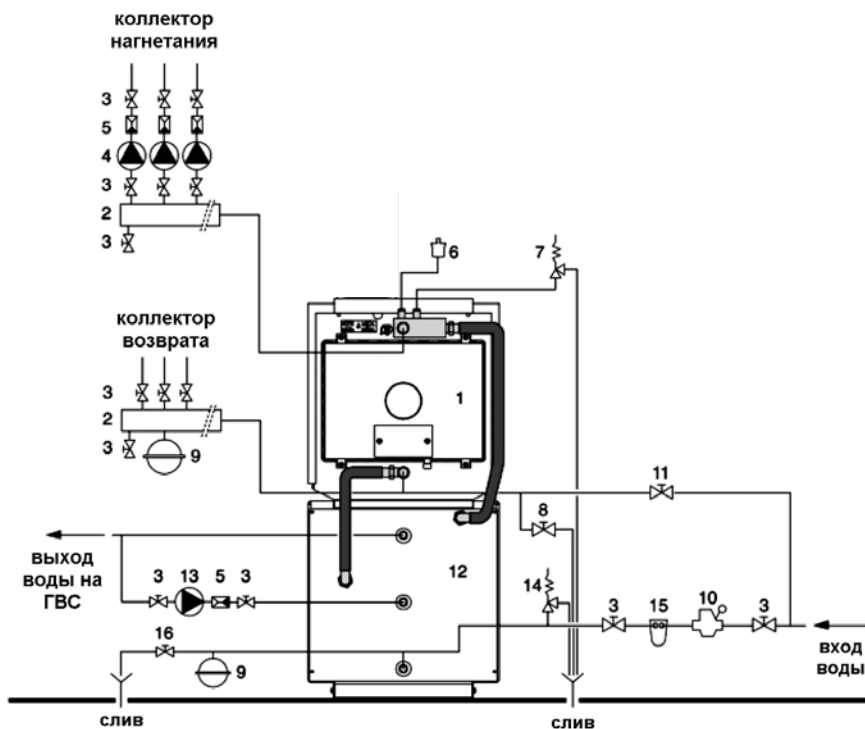


		27 BTS	36 BTS	45 BTS	63 BTS	80 BTS
A	Расстояние от основания до обратного патрубка	мм	85	85	85	110
B	Межосевое расстояние прямая/обратная	мм	465	465	465	553
C	Выход дымовой трубы	мм	40	40	40	50
D	Предохр./слив конденсата	мм	75	75	75	85
E	Выход из котла	DN	1"1/4	1"1/4	1"1/4	1"1/2
F	Возврат воды в котел/слив из котла	DN	1"1/4	1"1/4	1"1/4	1"1/2
G	Слив конденсата из дымохода	DN	1"1/2	1"1/2	1"1/2	1"1/2
Æ		мм	119	139	139	179
H1		мм	310	325	325	384
H2 (с патрубком)		мм	725	750	750	810
H3 (с бойлером 7300)		мм	935	950	950	1010



1. Котел
2. Коллектор
3. Запорный кран
4. Циркуляционный насос
5. Обратный клапан
6. Автовоздушник
7. Предохранительный клапан
8. Кран слива из котла
9. Расширительный бак
10. Редуктор давления
11. Кран байпаса
12. Подставка

Схема системы отопления с бойлером ГВС



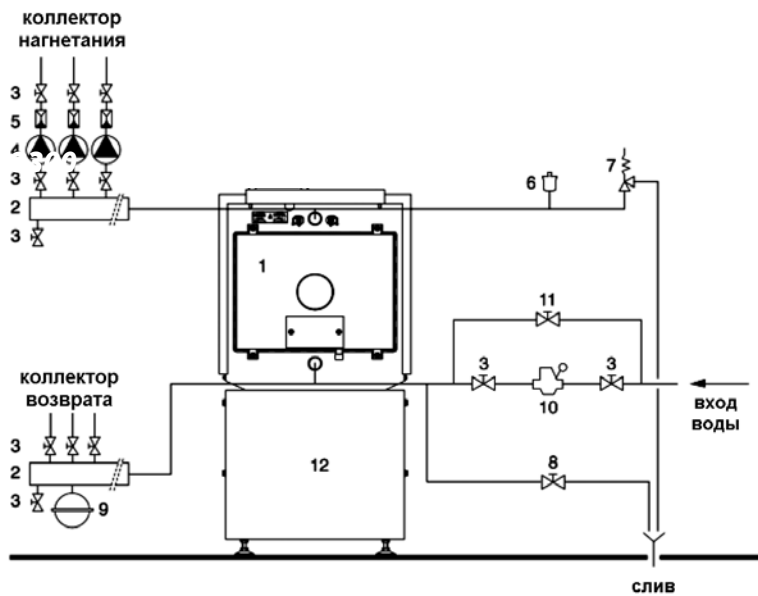
1. Котел
2. Коллектор
3. Запорный кран
4. Циркуляционный насос
5. Обратный клапан
6. Автовоздушник
7. Предохранительный клапан
8. Кран слива из котла
9. Расширительный бак
10. Редуктор давления
11. Кран байпаса
12. Бойлер RIELLO 7300
13. Насос рециркуляции ГВС
14. Предохранительный клапан бойлера
15. Фильтр для воды
16. Кран слива из бойлера

УСТАНОВКА КОТЛА

Во избежание засасывания горелкой котла пыли и грязи с пола котельной, рекомендуется устанавливать котел **RIELLO 3800 BTS** на некотором расстоянии от пола.

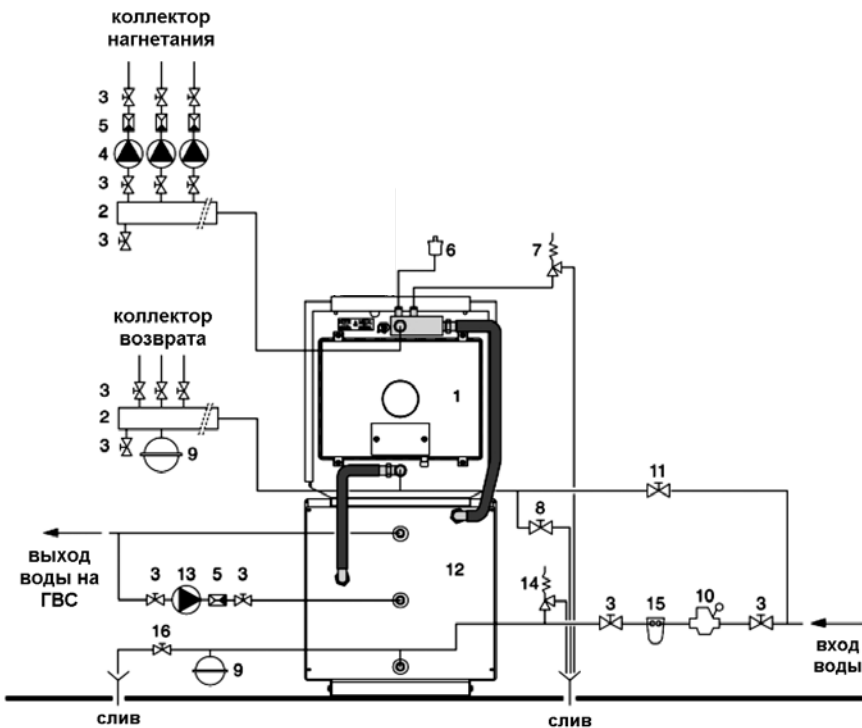
В связи с этим предлагается несколько вариантов установки котла **RIELLO 3 800 BTS**:

- На полу: это решение возможно при условии достаточно чистого пола в помещении, где устанавливается котел.
- На подставке: это оптимальное решение.
- На бойлере: это решение приемлемо в том случае, когда необходима двухконтурная система отопления; в этом случае котел **RIELLO 3 800 BTS** будет устанавливаться на бойлер **RIELLO 7300**, специально спроектированный под такую компоновку.



1. Котел
2. Коллектор
3. Запорный кран
4. Циркуляционный насос
5. Обратный клапан
6. Автовоздушник
7. Предохранительный клапан
8. Кран слива из котла
9. Расширительный бак
10. Редуктор давления
11. Кран байпаса
12. Подставка

Схема системы отопления с бойлером ГВС



1. Котел
2. Коллектор
3. Запорный кран
4. Циркуляционный насос
5. Обратный клапан
6. Автовоздушник
7. Предохранительный клапан
8. Кран слива из котла
9. Расширительный бак
10. Редуктор давления
11. Кран байпаса
12. Бойлер RIELLO 7300
13. Насос рециркуляции ГВС
14. Предохранительный клапан бойлера
15. Фильтр для воды
16. Кран слива из бойлера

По вопросам продаж и поддержки обращайтесь:

Архангельск (8182)63-90-72
 Астана +7(7172)727-132
 Белгород (4722)40-23-64
 Брянск (4832)59-03-52
 Владивосток (423)249-28-31
 Волгоград (844)278-03-48
 Вологда (8172)26-41-59
 Воронеж (473)204-51-73
 Екатеринбург (343)384-55-89
 Иваново (4932)77-34-06
 Ижевск (3412)26-03-58
 Казань (843)206-01-48

Калининград (4012)72-03-81
 Калуга (4842)92-23-67
 Кемерово (3842)65-04-62
 Киров (8332)68-02-04
 Краснодар (861)203-40-90
 Красноярск (391)204-63-61
 Курск (4712)77-13-04
 Липецк (4742)52-20-81
 Магнитогорск (3519)55-03-13
 Москва (495)268-04-70
 Мурманск (8152)59-64-93
 Набережные Челны (8552)20-53-41

Нижний Новгород (831)429-08-12
 Новокузнецк (3843)20-46-81
 Новосибирск (383)227-86-73
 Орел (4862)44-53-42
 Оренбург (3532)37-68-04
 Пенза (8412)22-31-16
 Пермь (342)205-81-47
 Ростов-на-Дону (863)308-18-15
 Рязань (4912)46-61-64
 Самара (846)206-03-16
 Санкт-Петербург (812)309-46-40
 Саратов (845)249-38-78

Смоленск (4812)29-41-54
 Сочи (862)225-72-31
 Ставрополь (8652)20-65-13
 Тверь (4822)63-31-35
 Томск (3822)98-41-53
 Тула (4872)74-02-29
 Тюмень (3452)66-21-18
 Ульяновск (8422)24-23-59
 Уфа (347)229-48-12
 Челябинск (351)202-03-61
 Череповец (8202)49-02-64
 Ярославль (4852)69-52-93