

RIELLO

БОЙЛЕРЫ-АККУМУЛЯТОРЫ

RIELLO 7200

Технические характеристики



По вопросам продаж и поддержки обращайтесь:

Архангельск (8182)63-90-72
Астана +7(7172)727-132
Белгород (4722)40-23-64
Брянск (4832)59-03-52
Владивосток (423)249-28-31
Волгоград (844)278-03-48
Вологда (8172)26-41-59
Воронеж (473)204-51-73
Екатеринбург (343)384-55-89
Иваново (4932)77-34-06
Ижевск (3412)26-03-58
Казань (843)206-01-48

Калининград (4012)72-03-81
Калуга (4842)92-23-67
Кемерово (3842)65-04-62
Киров (8332)68-02-04
Краснодар (861)203-40-90
Красноярск (391)204-63-61
Курск (4712)77-13-04
Липецк (4742)52-20-81
Магнитогорск (3519)55-03-13
Москва (495)268-04-70
Мурманск (8152)59-64-93
Набережные Челны (8552)20-53-41

Нижний Новгород (831)429-08-12
Новокузнецк (3843)20-46-81
Новосибирск (383)227-86-73
Орел (4862)44-53-42
Оренбург (3532)37-68-04
Пенза (8412)22-31-16
Пермь (342)205-81-47
Ростов-на-Дону (863)308-18-15
Рязань (4912)46-61-64
Самара (846)206-03-16
Санкт-Петербург (812)309-46-40
Саратов (845)249-38-78

Смоленск (4812)29-41-54
Сочи (862)225-72-31
Ставрополь (8652)20-65-13
Тверь (4822)63-31-35
Томск (3822)98-41-53
Тула (4872)74-02-29
Тюмень (3452)66-21-18
Ульяновск (8422)24-23-59
Уфа (347)229-48-12
Челябинск (351)202-03-61
Череповец (8202)49-02-64
Ярославль (4852)69-52-93

сайт: <http://riello.nt-rt.ru> || эл. почта: rol@nt-rt.ru

RIELLO 7200

Напольный бойлер-аккумулятор косвенного нагрева серии RIELLO 7200 предназначен для нагрева и хранения воды хозяйственно-бытового назначения.

Артикул	Наименование
4030202	RIELLO 7200.150V
4030204	RIELLO 7200.200V
4030206	RIELLO 7200.300V
4030208	RIELLO 7200.450V
4030210	RIELLO 7200.600V
4030213	RIELLO 7200.800V
4030215	RIELLO 7200.1000V



ОБЛАСТЬ ПРИМЕНЕНИЯ

Бойлеры-аккумуляторы серии RIELLO 7200 могут использоваться в любых системах теплоснабжения.

ОСОБЕННОСТИ.

- Емкость и змеевик изготовлены из стали со стеклокерамическим покрытием.
Высокая гигиеничность и долговечность.
- Вертикальное расположение емкости.
Компактность при размещении.
- Возможность подключения линии рециркуляции.
Экономия воды при пользовании системой ГВС. Возможность подключения полотенцесушителя.
- Наличие магниевых анодов.
Дополнительная защита от коррозии.
- Наличие ревизионного люка.
Удобство при обслуживании.
- Возможность использования пульта управления.
Удобство при монтаже.

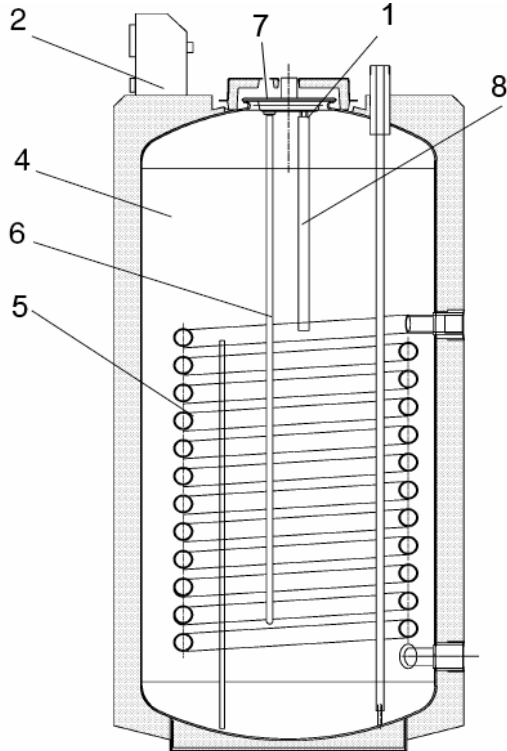
КОМПЛЕКТАЦИЯ

Бойлер-аккумулятор поставляется в сборе на поддоне, упакованный в картон.

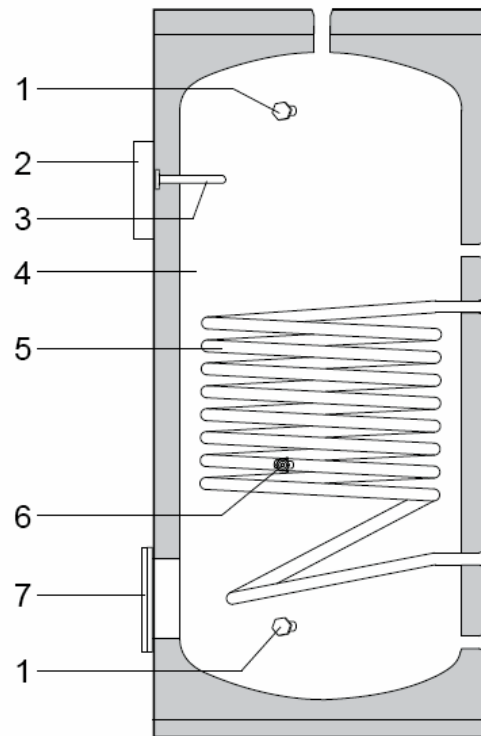
Руководство по эксплуатации (технический паспорт) на русском языке поставляется отдельно.

УСТРОЙСТВО БОЙЛЕРА-АККУМУЛЯТОРА

RIELLO 7200. 150V- 600V



RIELLO 7200. 800V- 1000V



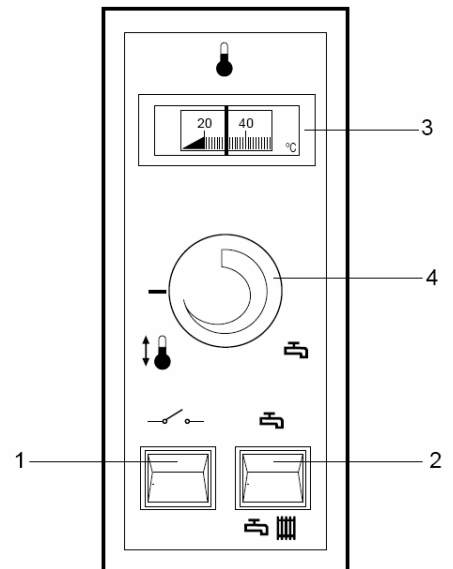
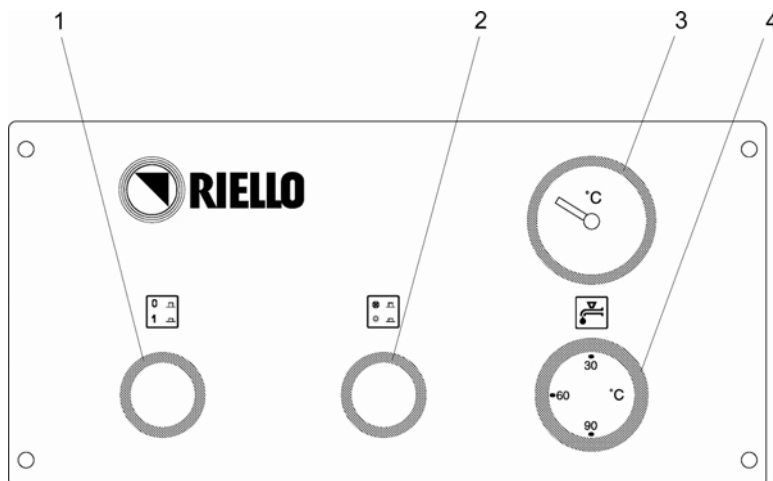
- 1. Магниевый анод
- 2. Пульт управления
- 3. Гильза для термометра
- 4. Емкость бойлера

- 5. Змеевик бойлера
- 6. Гильза для датчика температуры
- 7. Ревизионный люк

ПУЛЬТ УПРАВЛЕНИЯ

RIELLO 7200. 150V- 600V (артикул 4031166)

RIELLO 7200. 800V- 1000V



- 1. Общий выключатель
- 2. Переключатель режима работы «зима/лето»
- 3. Термометр
- 4. Ручка регулировки температуры воды в контуре ГВС

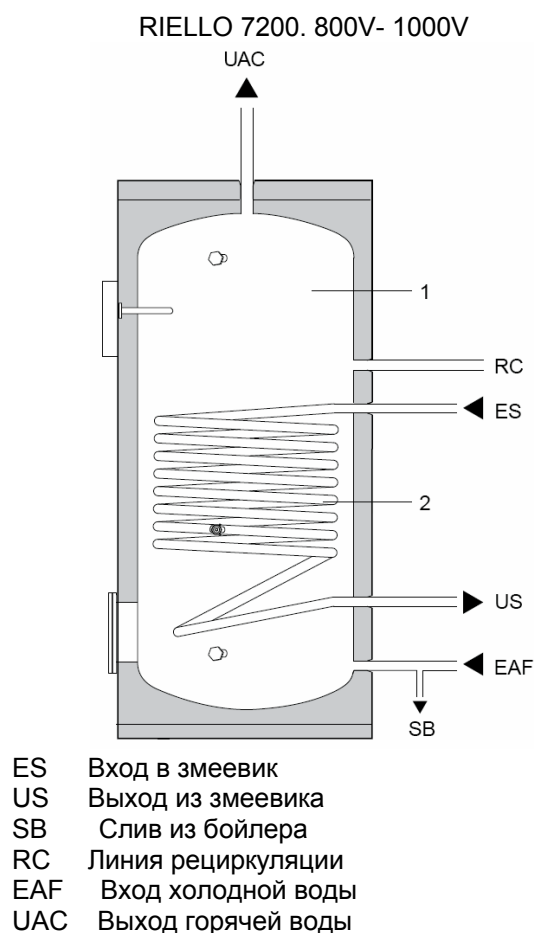
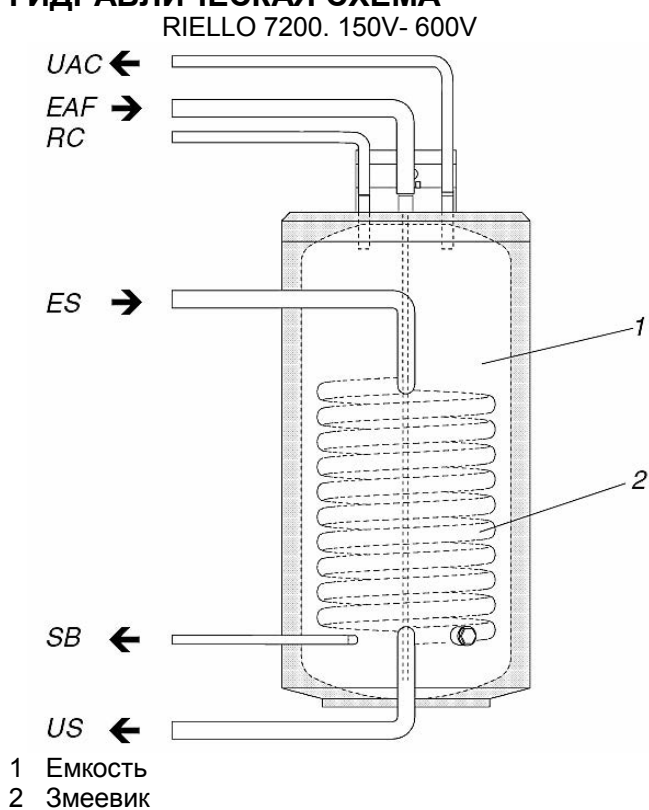
Внимание! Пульт управления для бойлеров RIELLO 7200. 150V-600V необходимо заказывать отдельно (артикул 4031166).

Пульт управления для бойлеров RIELLO 7200. 800V-1000V поставляется в комплекте.

ТЕХНИЧЕСКИЕ ХАРАКТЕРИСТИКИ

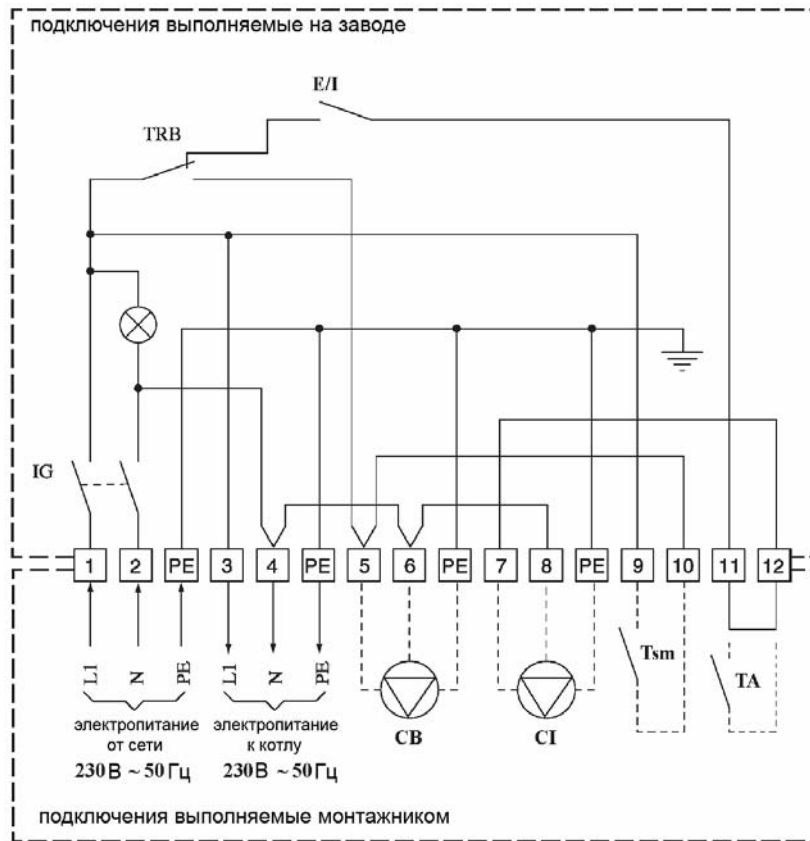
МОДЕЛЬ		150V	200V	300V	450V	600V	800V	1000V
Количество воды в бойлере	л	130	195	295	435	585	790	920
Количество воды в змеевике	л	6,5	8,5	11,5	23	23	24	32
Макс. мощность змеевика при Tк= 88°C	кВт	36	50	69	85	85	-	-
Макс. мощность змеевика при Tк= 80°C	кВт	32	44	60	72	72	86	115
Расход санит. воды при ΔT 35°C, Tк= 88°C	л/ч	885	1215	1685	2090	2090	-	-
Расход санит. воды при ΔT 35°C, Tк= 80°C	л/ч	780	1080	1482	1770	1770	2112	2827
Объем воды нагреваемой за 10мин. на ΔT 35°C	л	145	230	340	515	690	1367	1653
Поверхность теплообмена змеевика	м ²	1,1	1,5	2	3	3	2,3	2,8
Время нагрева воды в бойлере на ΔT= 35 °C	мин	10	11	13	16	20	32	28
Максимальное рабочее давление в бойлере	бар	6	6	6	6	6	7	7
Вес нетто	кг	75	95	130	205	240	260	285

ГИДРАВЛИЧЕСКАЯ СХЕМА



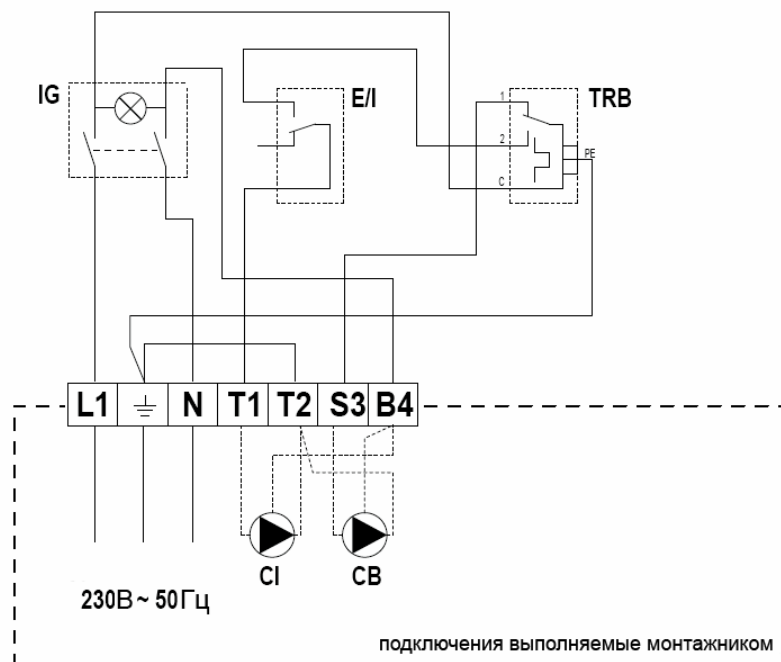
ПРИНЦИПИАЛЬНАЯ ЭЛЕКТРИЧЕСКАЯ СХЕМА ПУЛЬТОВ УПРАВЛЕНИЯ

RIELLO 7200. 150V- 600V



- | | | | |
|-----|----------------------------|-----|----------------------------------------|
| IG | Главный выключатель | CB | Загрузочный насос бойлера |
| TRB | Термостат бойлера (0-90°C) | CI | Циркуляционный насос контура отопления |
| E/I | Переключатель Лето/Зима | Tsm | Термостат отводимого тепла |
| | | TA | Регулятор комнатной температуры |

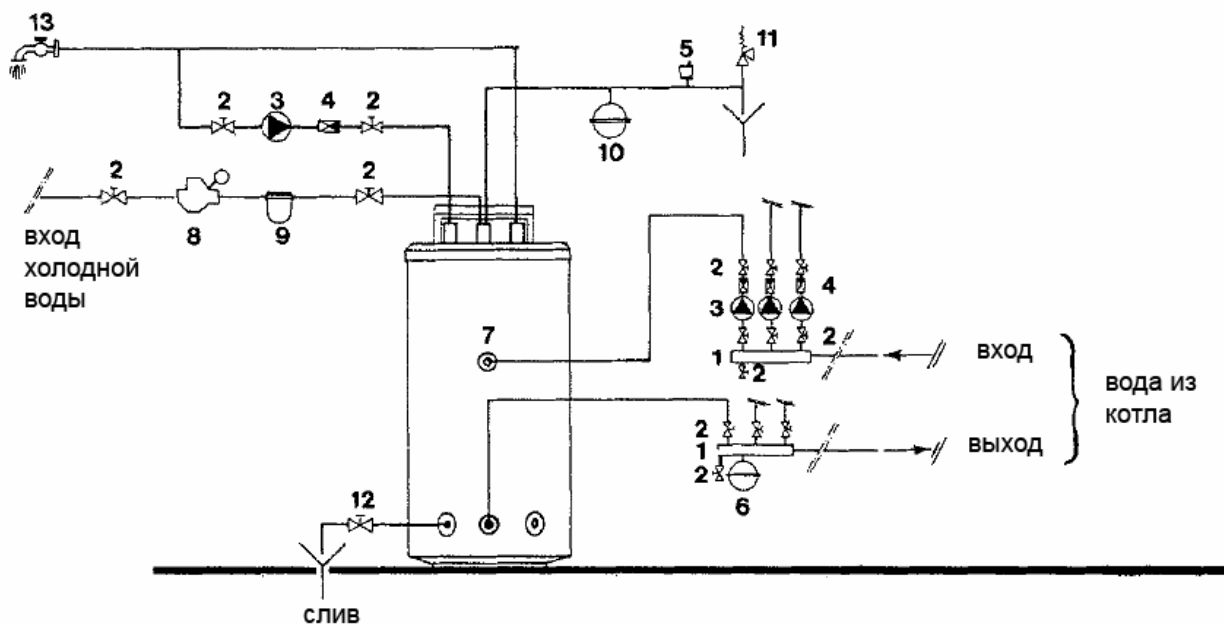
RIELLO 7200. 800V- 1000V



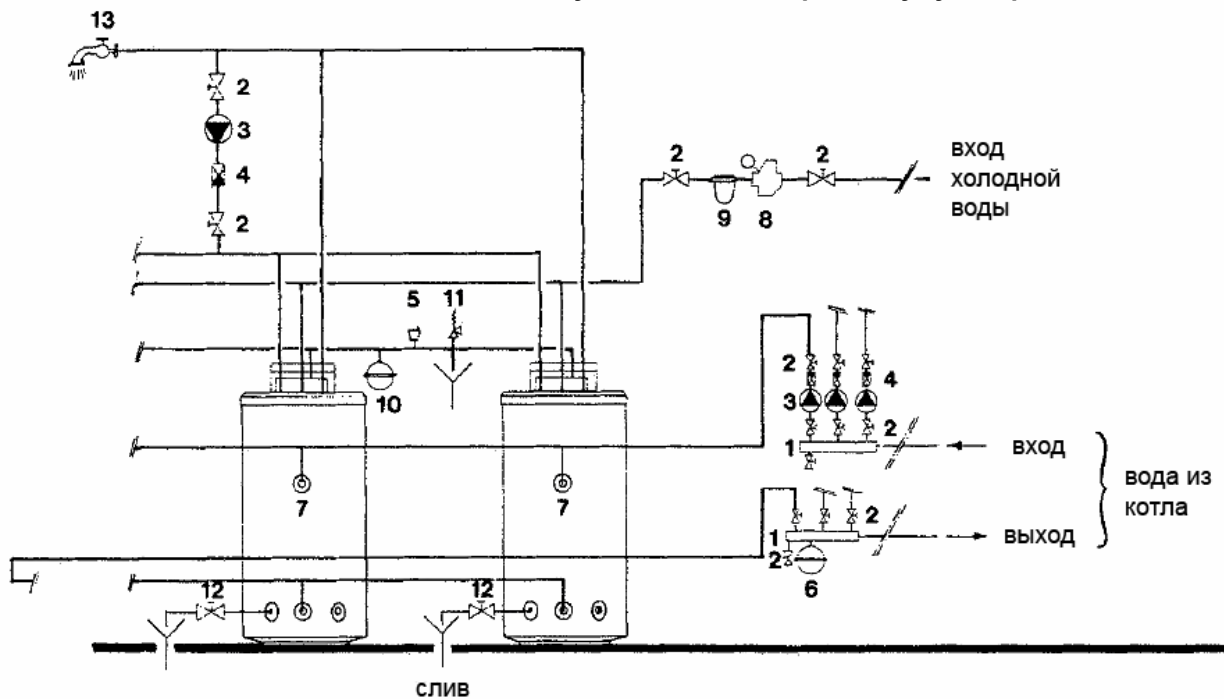
- | | | | |
|-----|----------------------------|----|----------------------------------------|
| IG | Главный выключатель | CB | Загрузочный насос бойлера |
| TRB | Термостат бойлера (0-90°C) | CI | Циркуляционный насос контура отопления |
| E/I | Переключатель Лето/Зима | | |

ГИДРАВЛИЧЕСКИЕ ПОДКЛЮЧЕНИЯ

Система с использованием одного бойлера-аккумулятора



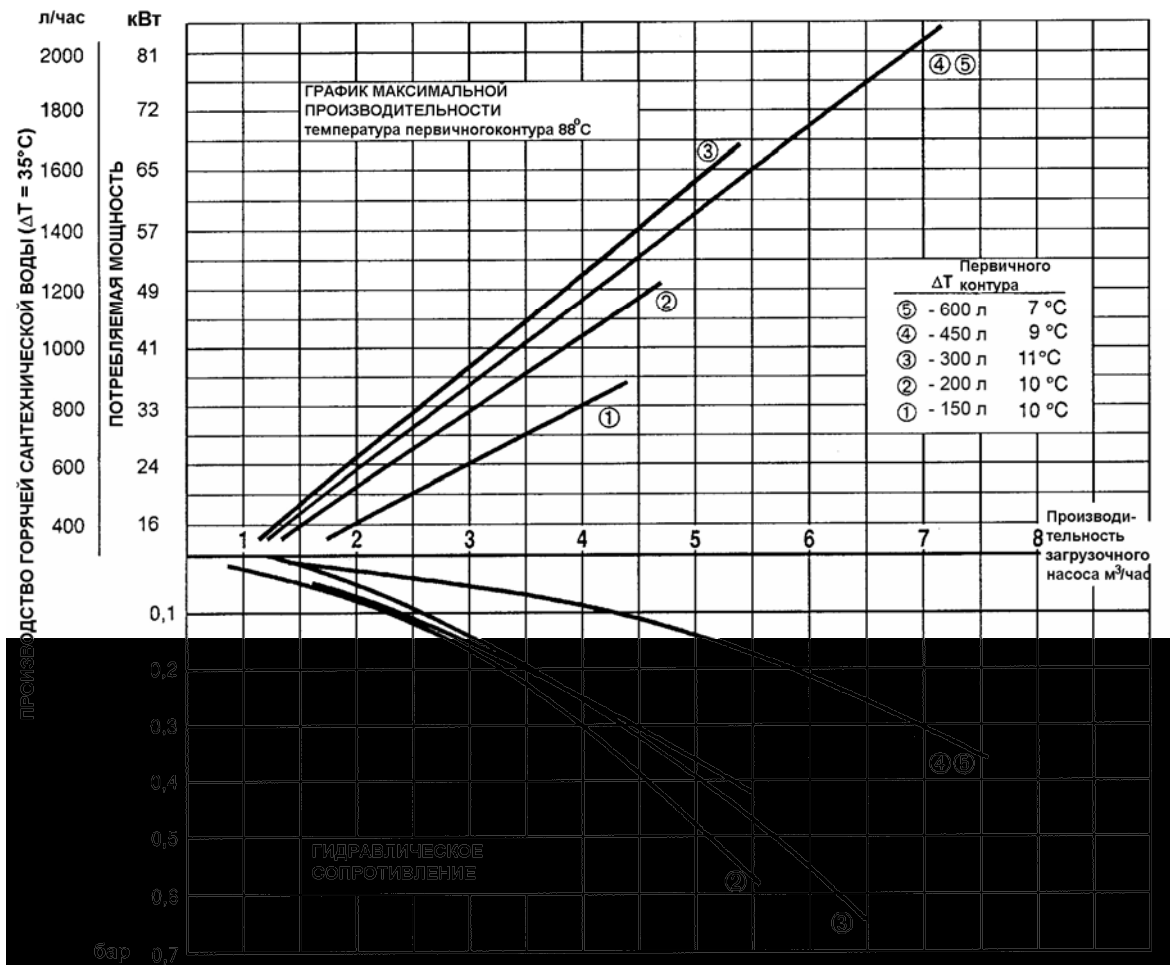
Система с использованием двух и более бойлеров-аккумуляторов



- 1 Коллектор системы
- 2 Запорные вентили
- 3 Циркуляционные насосы системы
- 4 Обратные клапаны
- 5 Автовоздушник
- 6 Расширительный бак системы отопления
- 7 Бойлер RIELLO 7200

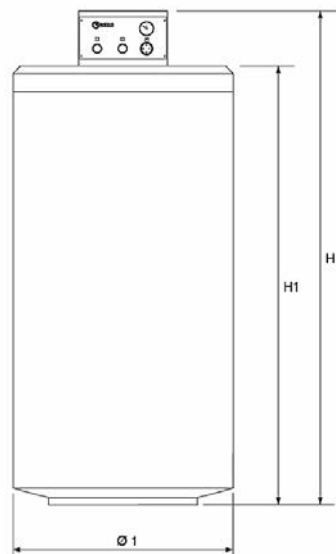
- 8 Редуктор
- 9 Расширительный бак бойлера
- 10 Расширительный бак контура ГВС
- 11 Предохранительный клапан бойлера
- 12 Сливной клапан бойлера
- 13 Потребители горячей воды

Бойлеры-аккумуляторы RIELLO 7200 не комплектуются загрузочным насосом. Выбор типоразмера загрузочного насоса является прерогативой проектировщика. Для подбора загрузочного насоса можно пользоваться представленной ниже зависимостью.

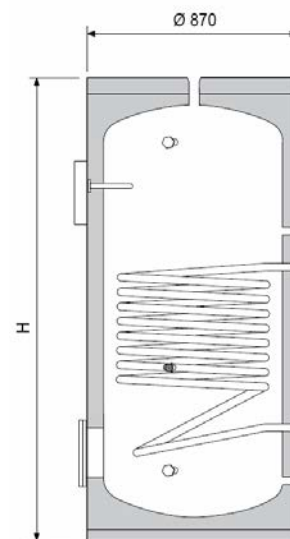


ГАБАРИТНЫЕ РАЗМЕРЫ

RIELLO 7200. 150V- 600V

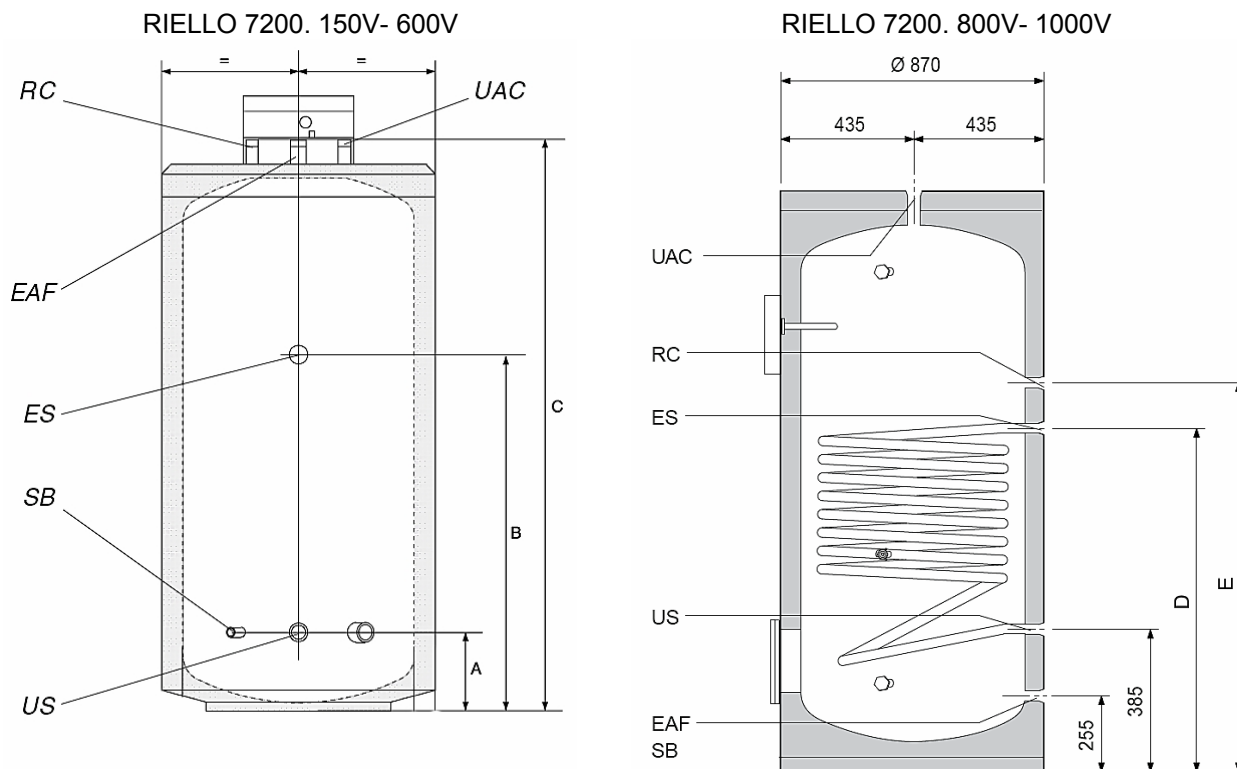


RIELLO 7200. 800V- 1000V



		150V	200V	300V	450V	600V	800V	1000V
H	мм	980	1310	1730	1500	1875	1885	2095
H1	мм	855	1185	1605	1375	1750	-	-
Ø 1	мм	600	600	600	800	800	-	-

ПРИСОЕДИНИТЕЛЬНЫЕ РАЗМЕРЫ



	Ø	150 V	200 V	300 V	450 V	600 V	800 V	1000 V
RC – Линия рециркуляции	Ø	3/4"	3/4"	3/4"	3/4"	3/4"	1" (*)	1" (*)
EAF – Вход холодной воды	Ø	1"	1"	1"	1 1/4" (*)	1 1/4" (*)	1 1/2" (*)	1 1/2" (*)
UAC – Вход горячей воды	Ø	3/4"	3/4"	3/4"	1 1/4" (*)	1 1/4" (*)	1 1/2" (*)	1 1/2" (*)
ES – Вход в теплообменник	Ø	1" (*)	1" (*)	1" (*)	1 1/4" (*)	1 1/4" (*)	1 1/2" (*)	1 1/2" (*)
SB – Слив из бойлера	Ø	1/2" (*)	1/2" (*)	1/2" (*)	1/2" (*)	1/2" (*)	1 1/2" (*)	1 1/2" (*)
US – Выход из теплообменника	MM	1" (*)	1" (*)	1" (*)	1 1/4" (*)	1 1/4" (*)	1 1/2" (*)	1 1/2" (*)
A	MM	170	170	170	230	230	-	-
B	MM	620	620	620	1130	1130	-	-
C	MM	910	910	910	1430	1805	-	-
D	MM	-	-	-	-	-	1235	1440
E	MM	-	-	-	-	-	1380	1610

(*) наружная резьба

По вопросам продаж и поддержки обращайтесь:

Архангельск (8182)63-90-72
 Астана +7(7172)727-132
 Белгород (4722)40-23-64
 Брянск (4832)59-03-52
 Владивосток (423)249-28-31
 Волгоград (844)278-03-48
 Вологда (8172)26-41-59
 Воронеж (473)204-51-73
 Екатеринбург (343)384-55-89
 Иваново (4932)77-34-06
 Ижевск (3412)26-03-58
 Казань (843)206-01-48

Калининград (4012)72-03-81
 Калуга (4842)92-23-67
 Кемерово (3842)65-04-62
 Киров (8332)68-02-04
 Краснодар (861)203-40-90
 Красноярск (391)204-63-61
 Курск (4712)77-13-04
 Липецк (4742)52-20-81
 Магнитогорск (3519)55-03-13
 Москва (495)268-04-70
 Мурманск (8152)59-64-93
 Набережные Челны (8552)20-53-41

Нижний Новгород (831)429-08-12
 Новокузнецк (3843)20-46-81
 Новосибирск (383)227-86-73
 Орел (4862)44-53-42
 Оренбург (3532)37-68-04
 Пенза (8412)22-31-16
 Пермь (342)205-81-47
 Ростов-на-Дону (863)308-18-15
 Рязань (4912)46-61-64
 Самара (846)206-03-16
 Санкт-Петербург (812)309-46-40
 Саратов (845)249-38-78

Смоленск (4812)29-41-54
 Сочи (862)225-72-31
 Ставрополь (8652)20-65-13
 Тверь (4822)63-31-35
 Томск (3822)98-41-53
 Тула (4872)74-02-29
 Тюмень (3452)66-21-18
 Ульяновск (8422)24-23-59
 Уфа (347)229-48-12
 Челябинск (351)202-03-61
 Череповец (8202)49-02-64
 Ярославль (4852)69-52-93