

RIELLO

СТАЛЬНОЙ ТРЕХХОДОВОЙ КОТЕЛ СЕРИЯ RTQ T

Технические характеристики



По вопросам продаж и поддержки обращайтесь:

Архангельск (8182)63-90-72
Астана +7(7172)727-132
Белгород (4722)40-23-64
Брянск (4832)59-03-52
Владивосток (423)249-28-31
Волгоград (844)278-03-48
Вологда (8172)26-41-59
Воронеж (473)204-51-73
Екатеринбург (343)384-55-89
Иваново (4932)77-34-06
Ижевск (3412)26-03-58
Казань (843)206-01-48

Калининград (4012)72-03-81
Калуга (4842)92-23-67
Кемерово (3842)65-04-62
Киров (8332)68-02-04
Краснодар (861)203-40-90
Красноярск (391)204-63-61
Курск (4712)77-13-04
Липецк (4742)52-20-81
Магнитогорск (3519)55-03-13
Москва (495)268-04-70
Мурманск (8152)59-64-93
Набережные Челны (8552)20-53-41

Нижний Новгород (831)429-08-12
Новокузнецк (3843)20-46-81
Новосибирск (383)227-86-73
Орел (4862)44-53-42
Оренбург (3532)37-68-04
Пенза (8412)22-31-16
Пермь (342)205-81-47
Ростов-на-Дону (863)308-18-15
Рязань (4912)46-61-64
Самара (846)206-03-16
Санкт-Петербург (812)309-46-40
Саратов (845)249-38-78

Смоленск (4812)29-41-54
Сочи (862)225-72-31
Ставрополь (8652)20-65-13
Тверь (4822)63-31-35
Томск (3822)98-41-53
Тула (4872)74-02-29
Тюмень (3452)66-21-18
Ульяновск (8422)24-23-59
Уфа (347)229-48-12
Челябинск (351)202-03-61
Череповец (8202)49-02-64
Ярославль (4852)69-52-93

ТЕХНИЧЕСКИЕ ХАРАКТЕРИСТИКИ КОТЛОВ RTQ

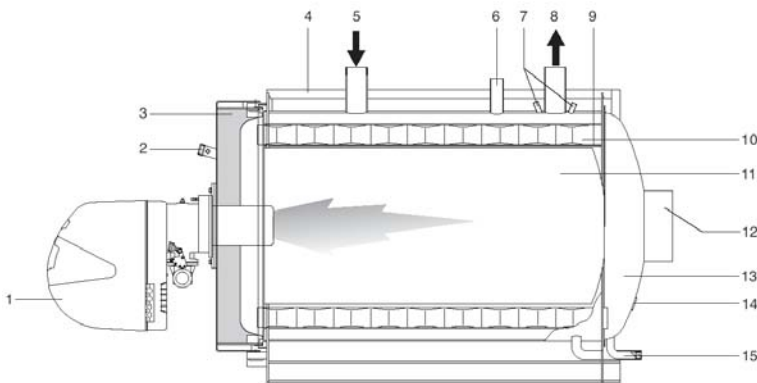
		МОДЕЛЬ КОТЛА																	
		100	130	165	200	250	300	350	400	450	500	600	700	800	900	1000	1250	1500	
Топливо		Газ/Дизельное топливо/Мазут																	
Полная мощность	максимальная	6	116	167	218	256	319	385	449	512	576	640	767	896	1023	1151	1278	1595	кВт
	минимальная	115	166	217	255	318	348	448	511	575	639	766	896	1022	1140	1277	1594	1950	кВт
Полезная мощность	максимальная	75	107,4	155,1	201,4	234,5	290,6	357,3	414,4	476	532,8	593,3	707	836	947	1075	1189	1476	кВт
	минимальная	105,3	152,9	200,5	234,3	289,7	315,6	413,5	469	531,9	587,9	706,3	813	948,4	1047	1188	1466	1798	кВт
КПД при максимальной мощности		91,6	92,1	92,4	91,9	91,1	90,7	92,3	91,8	92,5	92,0	92,2	90,8	92,8	91,8	93,0	92,0	92,2	%
КПД при минимальной мощности		92,6	92,6	92,9	92,4	91,6	91,1	92,8	92,3	93,0	92,5	92,7	92,2	93,3	92,6	93,4	93,0	92,6	%
КПД при нагрузке 30% от макс. мощности		93,4	93,2	93,6	93,1	93	92,7	93,4	92,9	93,6	93,1	93,3	92,5	93,5	93,0	94,2	93,6	93,1	%
Потери тепла через дымоход																			
-при выкл. горелке		0,1																	%
-при вкл. горелке		8	7,5	7,5	7,8	8,2	8,2	7,2	8	7,4	7,6	7,6	8,2	7	7	6,5	7,5	7,6	%
Потери тепла через облицовку		0,4	0,4	0,1	0,3	0,7	1,1	0,5	0,2	0,1	0,4	0,2	1	0,2	1,2	0,5	0,5	0,2	%
Температура дымовых газов		> 160																	°C
СО ₂ (газ/дизельное топливо)		9,5/12,5																	%
Массовый расход дымовых газов		0,050	0,072	0,094	0,111	0,139	0,152	0,195	0,222	0,250	0,278	0,333	0,389	0,444	0,495	0,555	0,693	0,847	кг/с
Давление в камере сгорания		1,1	1,3	1,2	1,6	2,3	3,2	2,3	3,3	2,5	3,6	4,4	5,9	6,2	6,9	6,8	8,4	7,3	мбар
Объем камеры сгорания котла		96,8	156	216	216	325,5	325,5	424	424	541	541	704	704	928	928	1166	1470	1746	литр
Общий объем дымовых газов в		126	200	289	289	428	428	575	575	726	726	926	926	1243	1243	1522	1950	2322	литр
Общая поверхность теплообмена		2,80	4,15	6,28	6,28	8,42	8,42	12,19	12,19	14,76	14,76	17,82	17,82	24,48	24,48	27,9	36,6	43,6	м ²
Объемная тепловая		1188	1064	1005	1181	977	1069	1056	1205	1063	1181	1088	1273	1101	1229	1095	1084	1117	кВт/м ³
Удельная тепловая		37,6	36,8	31,9	37,3	34,4	37,5	33,9	38,5	36,0	39,8	39,6	45,6	38,7	42,7	42,6	40	43	кВт/м ²
Максимальное рабочее давление		5																	бар
Максимально допустимая темп. в котле		115																	°C
Минимально допустимая темп. в обратном трубопроводе		55																	°C
Гидравлическое сопротивление																			
при ΔТ 10°С		62,9	63,9	91,8	129	144,5	175	140	180	59,4	63,9	148,5	203	211	260	280	203	205	мбар
при ΔТ 20°С		15,3	17,1	19,8	28,6	40,6	51	39,6	67,5	13,5	17,1	38,5	53	45	56	65	46	52	мбар
Водяной объем котла		109	149	187	187	216	216	430	430	534	534	652	652	822	822	1105	1236	1432	литр

		МОДЕЛЬ КОТЛА					
		1750l	2000l	2500l	3000l	3500l	
Топливо		ГАЗ / ДИЗ. ТОПЛИВО / МАЗУТ					
Номинальная тепловая мощность		2283	2570	3213	3855	4497	кВт
Полезная тепловая мощность		2100	2360	2960	3550	4150	кВт
КПД при максимальной мощности		92	91,8	92,1	92,1	92,3	%
КПД при 30% от максимальной мощности		92,2	92,2	92,0	92,2	92,3	%
Потери тепла через дымоход							
-при выкл. горелке		0,1					%
-при вкл. горелке		7,4	7,7	7,4	8,4	7,2	%
Потери тепла через облицовку		0,5					%
Температура дымовых газов, Δ Т		> 180					°C
СО ₂ (газ / солярка)		9,5 / 12,5					%
Массовый расход дымовых газов		0,93	1,15	1,6	1,72	2	кг/с
Аэродинамическое сопротивление		6,9	7,2	7,5	7,8	9	мбар
Объем камеры сгорания		2,07	2,07	2,98	3,28	4,43	м ³
Общий объем дымовых газов в котле		2,57	2,57	3,62	4,07	5,44	м ³
Общая поверхность теплообмена		47,2	47,2	60	72,7	92	м ²
Объемная тепловая напряженность		1103	1241	1078	1175	1015	кВт/м ³
Удельная тепловая напряженность		44,5	49,3	48,5	48	44,2	кВт/м ²
Максимальное рабочее давление		6					бар
Максимальная допустимая температура		115					°C
Максимальная рабочая температура		110					°C
Минимальная допустимая температура воды в обратном трубопроводе		55					°C
Гидравлическое сопротивление котла при ΔТ = 10°С		130	150	140	200	280	мбар
Гидравлическое сопротивление котла при ΔТ = 20°С		30	37	35	50	70	мбар
Объем воды в котле		2163	2163	3155	3292	4839	литры

НОВЫЕ МОДЕЛИ КОТЛОВ RTQ

		МОДЕЛЬ КОТЛА														
		109	154	203	235	297	323	357	418	467	537	597	715	837	953	
Топливо		Газ/Дизельное топливо/Мазут														
Полная мощность	максимальная	115	166	217	255	318	348	384	448	500	575	639	766	896	1020	кВт
	минимальная	90	115	166	217	257	318	348	384	448	500	575	639	766	896	кВт
Полезная мощность	максимальная	108,7	154,2	202,7	235,3	297	322,9	356,7	418	467	537,1	596,8	715,4	836,9	952,7	кВт
	минимальная	85,5	108,7	156,9	202,7	243,1	297	324,7	357,9	418	466	535,9	595,5	713,9	835,1	кВт
КПД при максимальной мощности		94,5	92,9	93,4	92,3	93,4	92,8	92,9	93,3	93,4	93,4	93,4	93,4	93,4	92,2	%
КПД при минимальной мощности		95	94,5	94,5	93,4	94,6	93,4	93,3	93,2	93,3	93,2	93,2	93,2	93,2	93,2	%
КПД при нагрузке 30% от макс. мощности		91,3	91,4	91,8	92,8	92,9	93,3	93,3	93,3	93,3	93,3	93,3	93,3	93,3	93,3	%
Потери тепла в окружающую среду		<1,4						<1,2			< 1					%
Температура дымовых газов (ΔТ)		135	166	145	164	152	166	170	150	168	146	163	150	163	165	°С
СО ₂ (газ/дизельное топливо)		9,5/12,5														
Массовый расход дымовых газов		0,049	0,072	0,094	0,111	0,138	0,151	0,166	0,194	0,217	0,249	0,277	0,332	0,388	0,442	кг/с
Давление в камере сгорания		0,9	1,6	1,8	2,7	3,5	3,9	4,1	2,9	3,3	2,5	2,9	3,3	4,5	4,6	мбар
Объем камеры сгорания котла		91	91	138,4	138,4	199,1	199,1	199,1	298,9	298,9	410,5	410,5	548	548	695,2	дм ³
Общий объем дымовых газов в котле		163,2	163,2	234,3	234,3	317,2	317,2	325,6	457,9	457,9	676,8	676,8	888,3	888,3	1101	дм ³
Общая поверхность теплообмена		4,35	4,35	6,68	6,68	8,59	8,59	9,47	12,34	12,34	19,04	19,04	23,52	23,52	28,06	м ²
Объемная тепловая		1264	1824	1568	1842	1597	1748	1928	1499	1673	1401	1557	1398	1635	1467	кВт/м ³
Удельная тепловая		25	35,5	30,3	35,2	34,6	37,6	37,7	33,9	37,9	28,2	31,4	30,4	35,6	34	кВт/м ²
Максимальное рабочее давление		5														бар
Максимально допустимая темп. в котле		115														°С
Максимальная рабочая темп. в котле		105														°С
Минимально допустимая темп. в обратном трубопроводе		55														°С
Гидравлическое сопротивление																
при ΔТ 10°С		16	32	70	97	202	258	373	280	315	368	410	68	108	190	мбар
при ΔТ 20°С		3,5	7,5	17,5	25	48	65	93,6	70,5	74,7	92	93	17	24	46	мбар
Водяной объем котла		161	161	291	291	268	268	258	308	308	593	593	758	758	839	литр

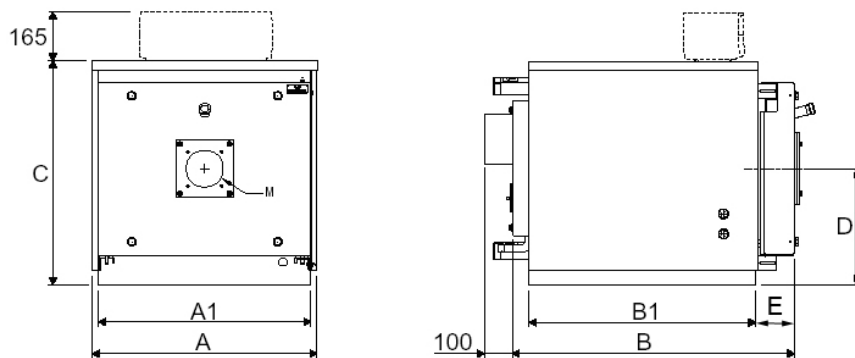
УСТРОЙСТВО КОТЛА



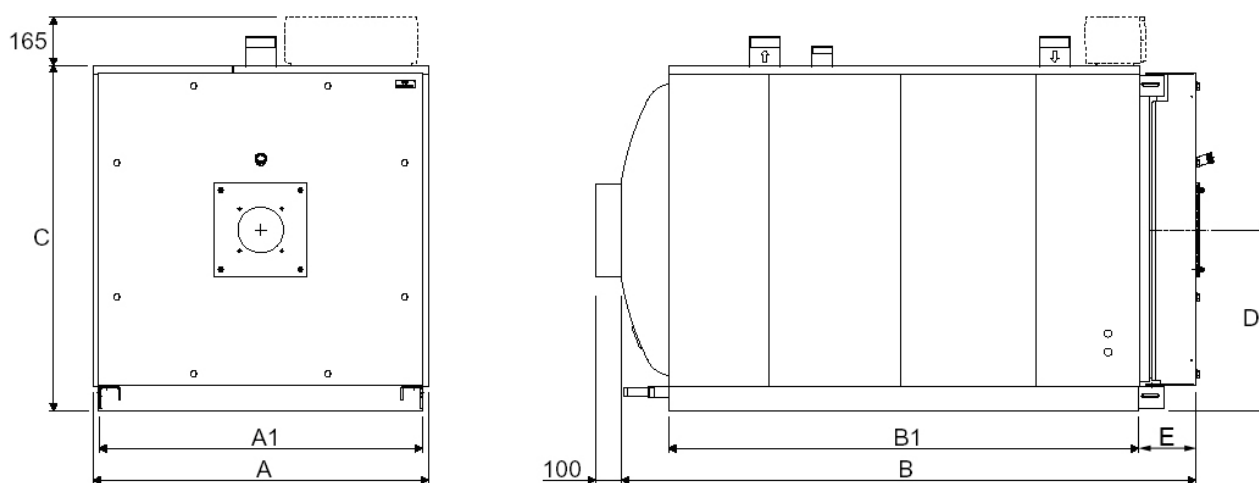
- 1- Горелка
- 2- Глазок контроля пламени со штуцером для замера давления
- 3- Передняя дверца
- 4- Облицовка
- 5- Обратный трубопровод
- 6- Штуцер для присоединения группы безопасности
- 7- Гильза для температурных датчиков
- 8- Прямой трубопровод
- 9- Дымогарные трубы
- 10- Турбуляторы
- 11- Камера сгорания
- 12- Патрубок присоединения дымохода
- 13- Дымосборная камера
- 14- Ревизионный лючок
- 15- Штуцер для слива конденсата

ГАБАРИТНЫЕ РАЗМЕРЫ И ВЕС

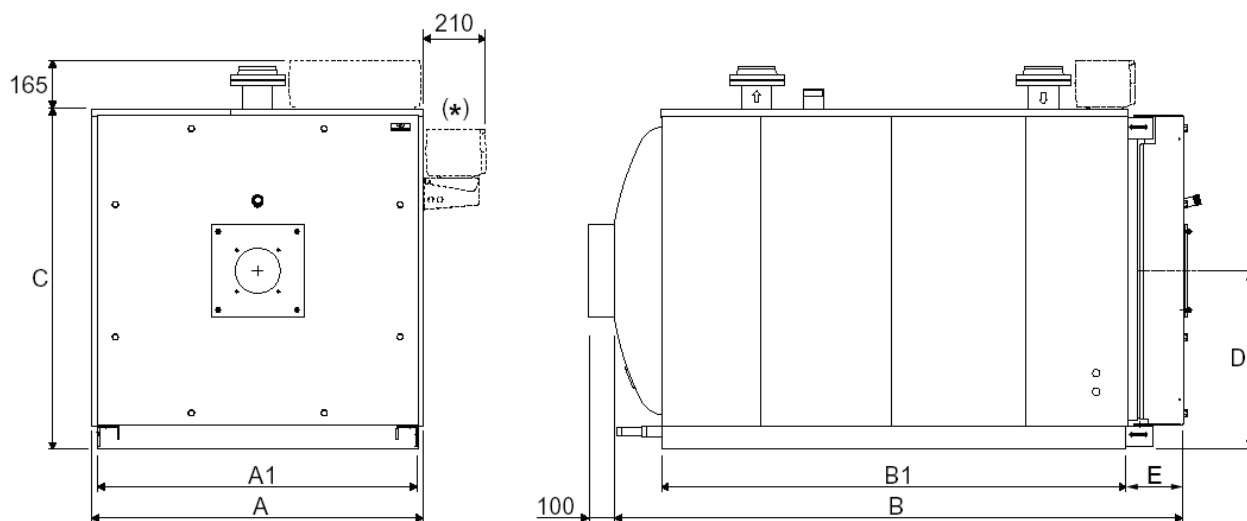
RTQ 100÷130



RTQ 165÷300

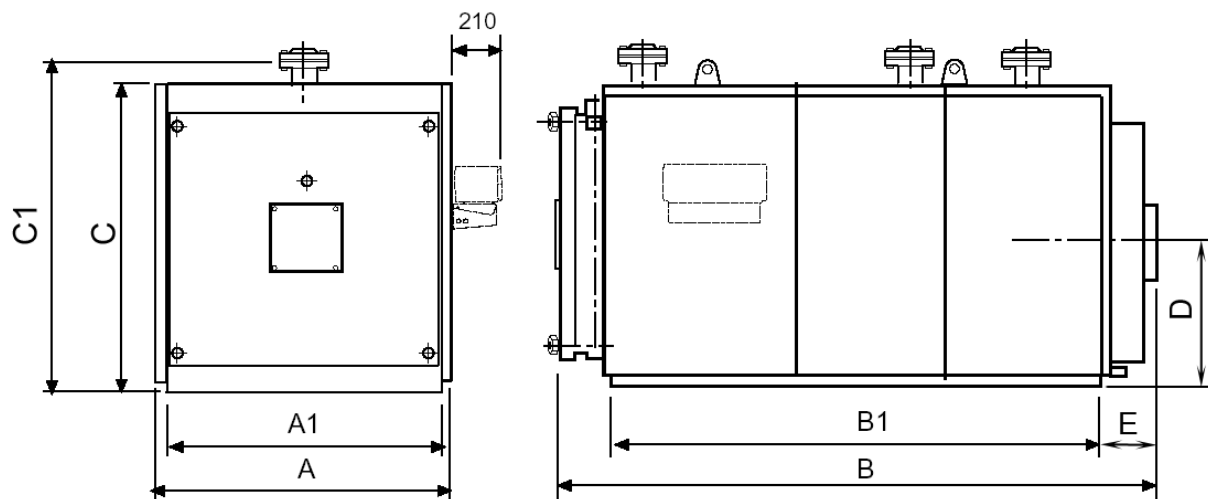


RTQ 350 - 1500



* - только для котлов RTQ 1250 - 1500

RTQ I 2000 - 3500

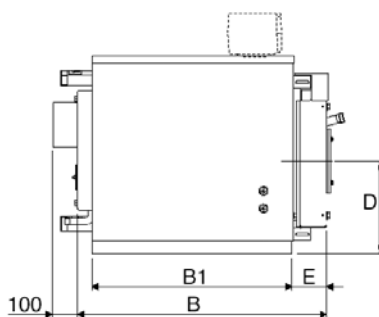
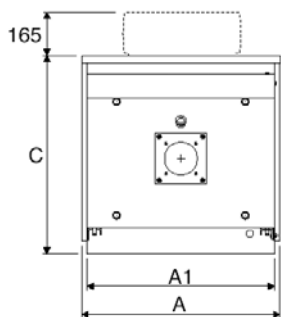


	МОДЕЛЬ КОТЛА																	
	100	130	165	200	250	300	350	400	450	500	600	700	800	900	1000	1250	1500	
L – Ширина котла	795	845	915	915	965	965	1140	1140	1210	1210	1275	1275	1350	1350	1460	1545	1615	мм
L1 – Ширина основания котла	753	803	875	875	925	925	1100	1100	1170	1170	1235	1235	1310	1310	1400	1485	1555	мм
P – Длина котла	1000	1205	1330	1330	1510	1510	1790	1790	1945	1945	2160	2160	2460	2460	2660	2750	3130	мм
P1 – Длина основания котла	805	1010	1105	1105	1245	1245	1450	1450	1555	1555	1820	1820	2070	2070	2220	2470	2620	мм
H – Высота котла	790	840	980	980	1030	1030	1210	1210	1280	1280	1335	1335	1415	1415	1510	1590	1660	мм
H1 – Высота оси горелки	410	435	525	525	550	550	655	655	690	690	715	715	755	755	820	865	900	мм
∅ – диаметр патрубка отх. газов	180	180	200	200	250	250	300	300	300	300	350	350	400	400	400	450	450	мм
Вес котла	215	240	385	385	505	505	745	745	875	875	1085	1085	1405	1405	1970	2300	2860	кг
Вес облицовки котла	18	23	28	28	33	33	45	45	50	50	66	66	78	78	86	96	111	кг

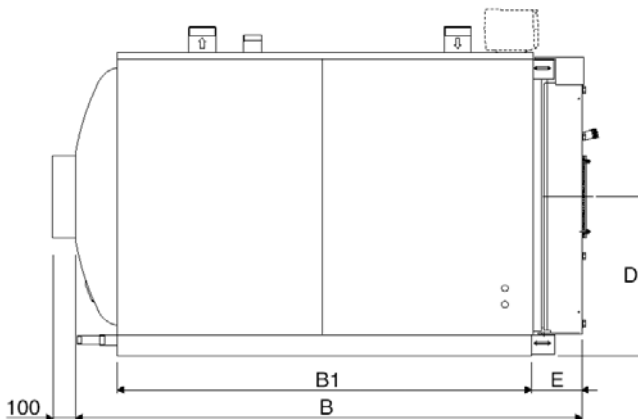
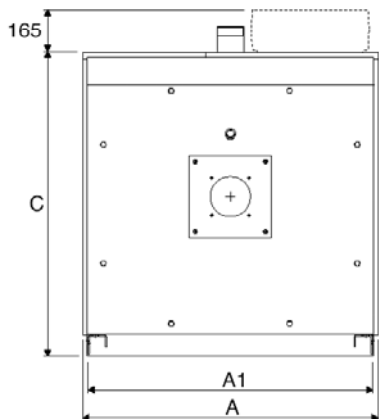
	МОДЕЛЬ КОТЛА					
	1750I	2000I	2500I	3000I	3500I	
A – ширина котла	1610	1610	1800	1800	2000	мм
A1 – ширина основания котла	1610	1610	1800	1800	2000	мм
B – длина котла	3535	3535	3955	4255	4790	мм
B1 – длина основания котла	2970	2970	3320	3620	4024	мм
C – высота котла	1950	1950	2150	2150	2360	мм
D – высота оси горелки	965	965	1070	1070	1700	мм
E – толщина дверцы	230	230	250	250	260	мм
Вес нетто котла	3850	3850	5200	5800	8000	кг

НОВЫЕ МОДЕЛИ КОТЛОВ RTQ

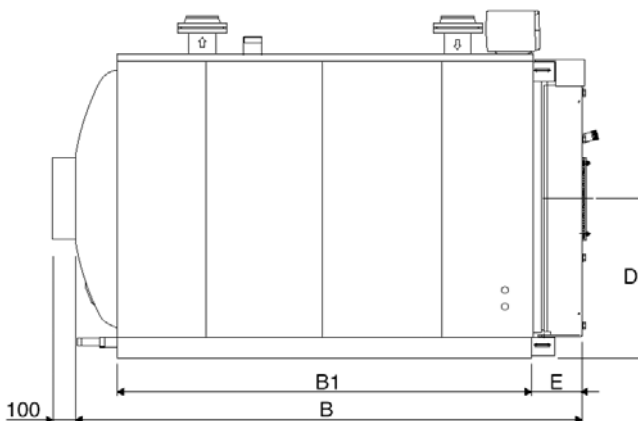
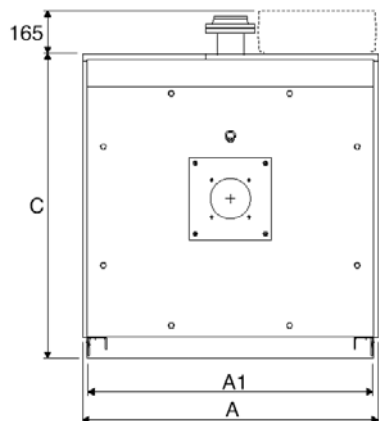
RTQ 109 - 235



RTQ 297 - 467



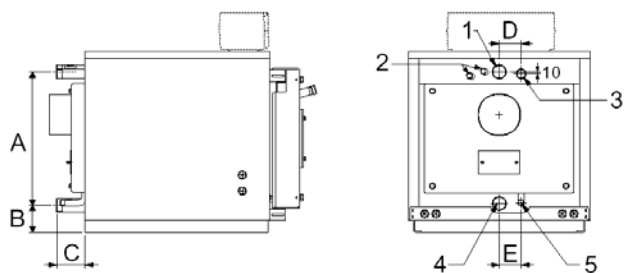
RTQ 537 - 953



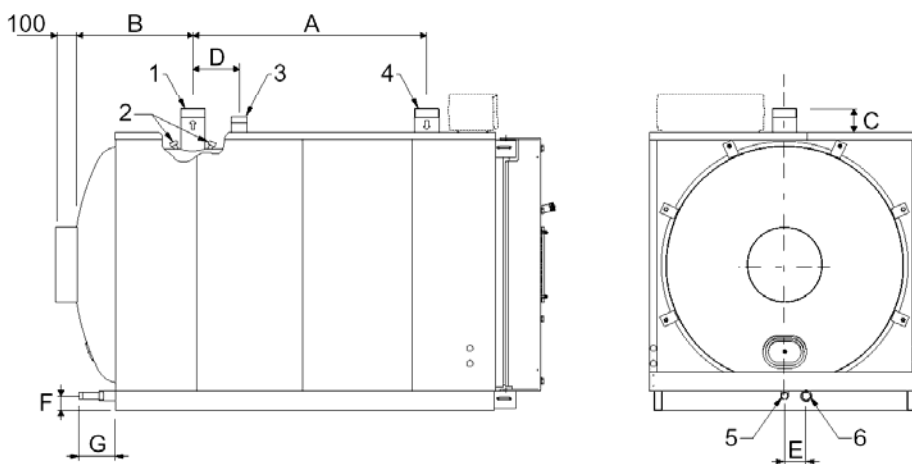
	МОДЕЛЬ КОТЛА														
	109	154	203	235	297	323	357	418	467	537	597	715	837	953	
A – ширина котла	805	805	853	853	925	925	925	975	975	1150	1150	1220	1220	1275	мм
A1 – ширина основания котла	753	753	803	803	875	875	875	925	925	1100	1100	1170	1170	1235	мм
B – длина котла	1130	1130	1160	1160	1480	1480	1480	1710	1710	2040	2040	2310	2310	2450	мм
B1 – длина основания котла	945	945	1110	1110	1255	1255	1255	1450	1450	1710	1710	1930	1930	2110	мм
C – высота котла	790	790	840	840	980	980	980	1030	1030	1210	1210	1280	1280	1335	мм
D – высота оси горелки	410	410	435	435	525	525	525	550	550	655	655	690	690	715	мм
E – толщина дверцы	135	135	145	145	150	150	150	180	180	195	195	205	205	215	мм
Вес котла	258	258	325	325	420	420	439	568	568	920	920	1134	1134	1336	кг
Вес облицовки котла	25	25	30	30	35	35	35	42	42	50	50	55	55	70	кг

ПРИСОЕДИНИТЕЛЬНЫЕ РАЗМЕРЫ

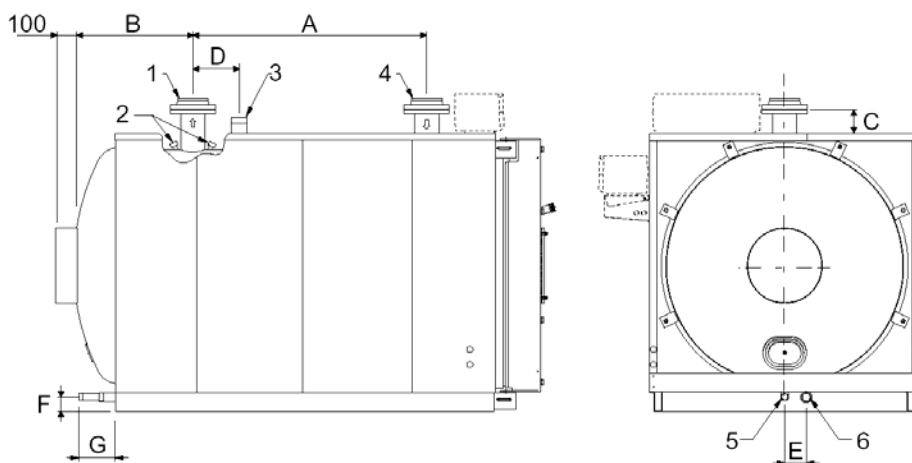
RTQ 100÷130



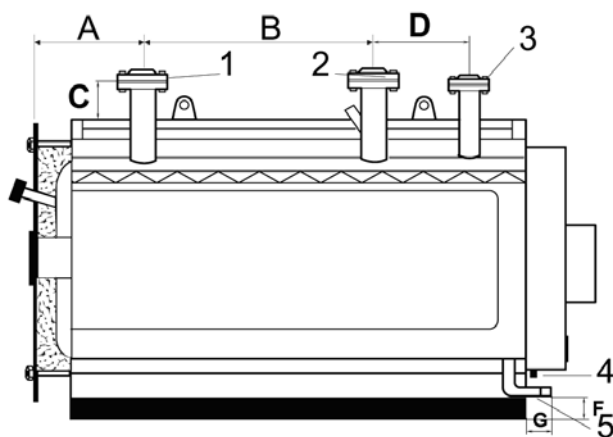
RTQ 165÷300



RTQ 350÷1500



RTQ 1750I – 3500I

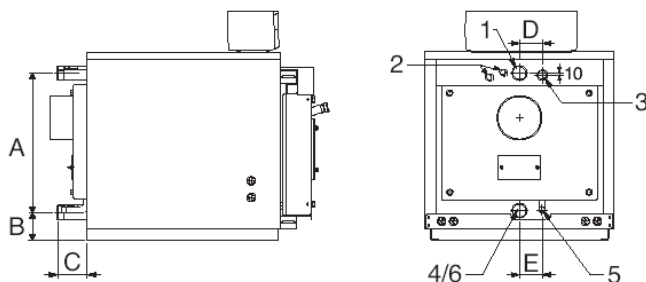


	МОДЕЛЬ КОТЛА																	
	100	130	165	200	250	300	350	400	450	500	600	700	800	900	1000	1250	1500	
1 – Прямой трубопровод	2	2	2½	2½	2½	2½	80	80	100	100	100	100	125	125	125	125	150	∅ - DN
2 – Гильза для температурных датчиков	½	½	½	½	½	½	½	½	½	½	½	½	½	½	½	½	½	∅
3 – Присоединение группы безопасности	1¼	1¼	1¼	1¼	1¼	1¼	1¼	1½	1½	1½	2½	2½	2½	2½	2½	80	100	∅ - DN
4 – Обратный трубопровод	2	2	2½	2½	2½	2½	80	80	100	100	100	100	125	125	125	125	150	∅ - DN
5 – Слив конденсата	¾	¾	¾	¾	¾	¾	1"	1"	1"	1"	1"	1"	1"	1"	1"	1"	1"	∅
6 – Слив котла	-	-	1	1	1	1	1¼	1¼	1¼	1¼	1¼	1¼	1¼	1¼	1¼	1½	1½	∅
A	575	630	600	600	700	700	800	800	1000	1000	1090	1090	1240	1240	1355	1550	1650	мм
B	105	123	305	305	315	315	480	480	445	445	540	540	600	600	635	705	730	мм
C	125	120	80	80	80	80	75	75	105	105	105	105	105	105	116	145	145	мм
D	95	95	205	205	205	205	215	215	215	215	215	215	250	250	250	280	280	мм
E	95	95	110	110	110	110	110	110	110	110	110	110	110	110	110	115	115	мм
F	-	-	95	95	95	95	95	95	95	95	95	95	95	95	110	120	120	мм
G	-	-	85	85	85	85	145	145	180	180	125	125	125	125	170	180	210	мм

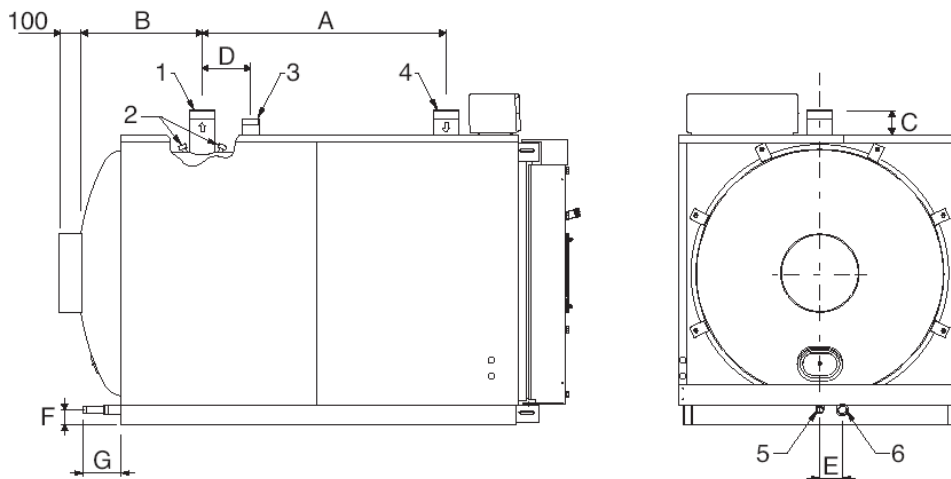
	МОДЕЛЬ КОТЛА					
	1750 I	2000 I	2500 I	3000 I	3500 I	
A	430	430	510	510	522	мм
B	1730	1730	1700	2000	2200	мм
C	150	150	170	170	170	мм
D	840	840	1100	1100	1200	мм
F	125	125	135	135	145	мм
G	150	150	150	150	150	мм
1 – обратный трубопровод	150	150	200	200	200	DN
2 – прямой трубопровод	150	150	200	200	200	DN
3 – присоединение группы безопасности	100	100	125	125	125	DN
4 – слив конденсата	½'	½'	½'	½'	½'	∅
5 – слив из котла	1 ½'	1 ½'	1 ½'	1 ½'	1 ½'	∅

НОВЫЕ МОДЕЛИ КОТЛОВ RTQ

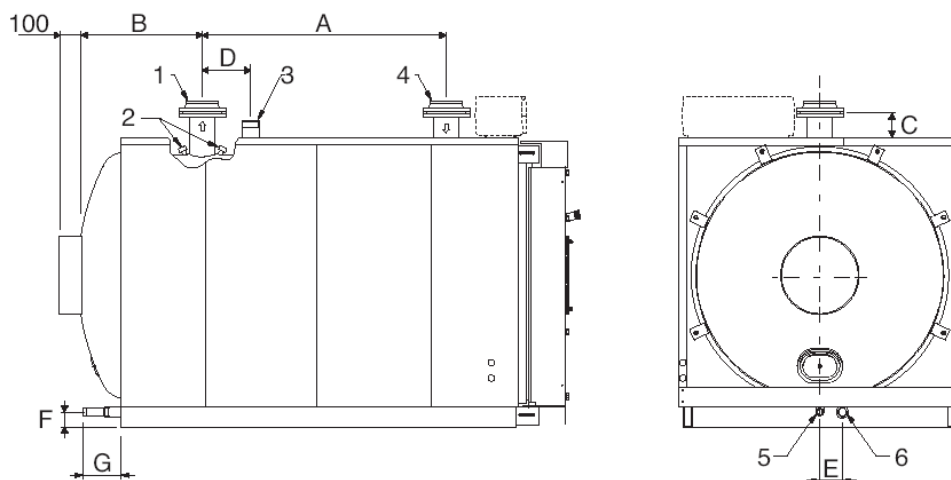
RTQ 109 - 235



RTQ 297 - 467

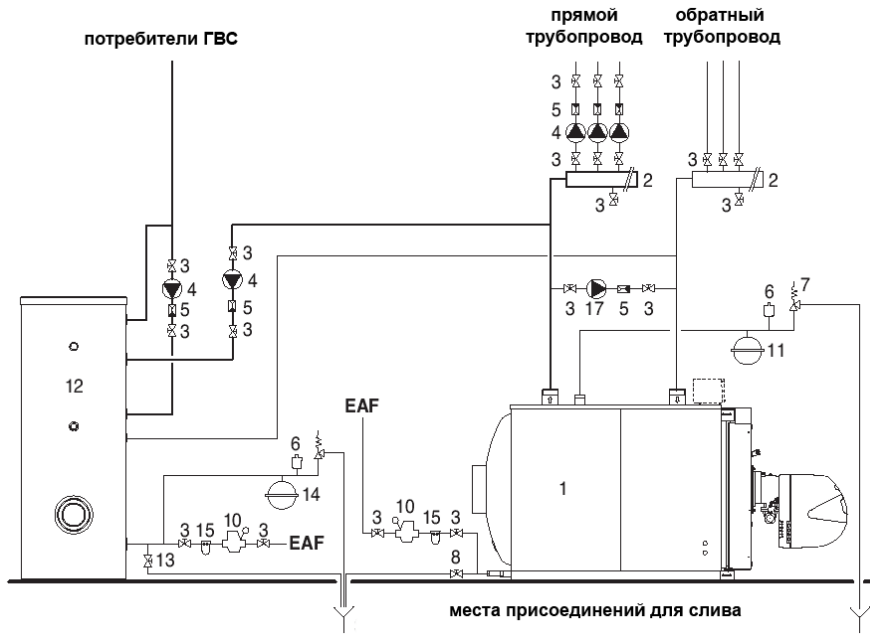


RTQ 537 - 953



МОДЕЛЬ КОТЛА															
	109	154	203	235	297	323	357	418	467	537	597	715	837	953	
1 – Прямой трубопровод	2'	2"	2'	2'	2½'	2½'	2½'	2½'	2½'	80	80	100	100	100	Ø - DN
2 – Гильза для температурных датчиков	½'	½'	½'	½'	½'	½'	½'	½'	½'	½'	½'	½'	½'	½'	Ø
3 – Присоединение группы безопасности	1¼'	1¼'	1¼'	1¼'	1¼'	1¼'	1¼'	1¼'	1¼'	1½'	1½'	1½'	1½'	1½'	Ø - DN
4 – Обратный трубопровод	2'	2"	2'	2'	2½'	2½'	2½'	2½'	2½'	80	80	100	100	100	Ø - DN
5 – Слив конденсата	¾'	¾'	¾'	¾'	¾'	¾'	¾'	¾'	¾'	1'	1'	1'	1'	1'	Ø
6 – Слив котла	2'	2'	2'	2'	1'	1'	1'	1'	1'	1¼'	1¼'	1¼'	1¼'	1¼'	Ø
A	577	577	628	628	730	730	730	850	850	1000	1000	1250	1250	1300	MM
B	124	124	124	124	305	305	305	315	315	480	480	445	445	540	MM
C	115	115	115	115	80	80	80	80	80	75	75	105	105	105	MM
D	95	95	110	110	205	205	205	205	205	215	215	300	300	250	MM
E	95	95	120	120	110	110	110	110	110	110	110	110	110	110	MM
F	-	-	-	-	95	95	95	95	95	95	95	95	95	95	MM
G	-	-	-	-	85	85	85	85	85	145	145	180	180	125	MM

ПРИНЦИПИАЛЬНАЯ СХЕМА СИСТЕМЫ ОТОПЛЕНИЯ И ГВС

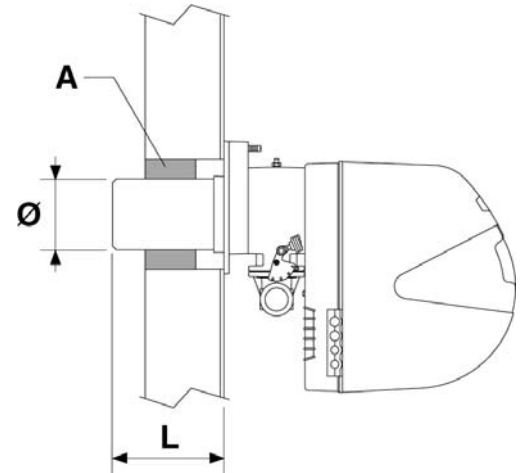


- | | |
|--------------------------------------|--------------------------------------|
| 1 – Котел | 10 – Подача воды в систему |
| 2 – Коллекторы системы | 11 – Расширительный бак системы |
| 3 – Запорные вентили | 12 – Бойлер RIELLO 7200 PLUS |
| 4 – Циркуляционные насосы системы | 13 – Вентиль слива из бойлера |
| 5 – Обратные клапаны | 14 – Расширительный бак горячей воды |
| 6 – Автоматический воздушный клапан | 15 – Фильтр смягчитель воды |
| 7 – Предохранительный клапан котла | 16 – Редукционный клапан давления |
| 8 – Вентиль слива воды из котла | 17 – Антиконденсатный насос |
| 9 – Предохранительный клапан бойлера | |

УСТАНОВКА НА КОТЛЫ RTQ ГОРЕЛОК ДРУГИХ ПРОИЗВОДИТЕЛЕЙ

При использовании с котлами **RTQ** горелок других производителей необходимо учитывать следующее:

- мощность горелки должна соответствовать мощности котла;
- длина и диаметр головки должны соответствовать размерам указанным в таблице;
- при установке горелки между внутренней частью амбразуры горелки и головкой горелки необходимо проложить теплоизоляционный керамический материал (A) входящий в комплект поставки котла;
- если длина головки (L) более чем на 20% превышает значения указанные в таблице, такую горелку с данным котлом использовать



МОДЕЛЬ КОТЛА	100	130	165	200	250	300	350	400	450	500	600	700	800	900	1000	1250	1500
L мин. (мм)	140	145	145	145	175	175	195	195	205	205	210	210	250	250	270	320	320
Ø (мм)	120	130	150	150	150	150	150	150	175	175	175	175	175	195	195	250	250

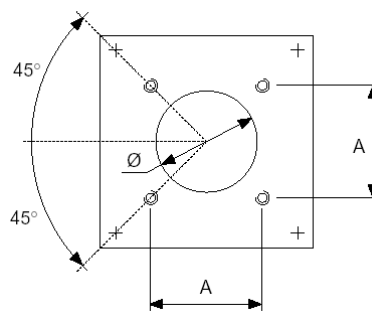
МОДЕЛЬ КОТЛА	1750 I	2000 I	2500 I	3000 I	3500 I
L мин. (мм)	350	350	370	370	380
Ø (мм)	350	350	350	350	350

НОВЫЕ МОДЕЛИ КОТЛОВ RTQ

МОДЕЛЬ КОТЛА	109	154	203	235	297	323	357	418	467	537	597	715	837	953
L мин. (мм)	145	145	145	145	145	175	175	195	195	205	205	210	250	270
Ø (мм)	120	130	150	140	150	150	150	150	150	175	175	175	175	195

ФЛАНЕЦ КОТЛА

Котлы стандартно комплектуются фланцами с просверленными отверстиями для крепления горелки.



Модель котла	100	130	165	200	250	300	350	400	450	500	600	700	800	900	1000	1250	1500
Ø (мм)	130	140	165	165	165	165	165	165	185	185	185	185	185	205	205	265	265
А (мм)	120	131	158,5	158,5	158,5	158,5	158,5	158,5	195	195	195	195	195	195	195	260	260
Резьба	M8	M8	M8	M8	M8	M8	M8	M8	M12	M12	M12	M12	M12	M12	M12	M16	M16

НОВЫЕ МОДЕЛИ КОТЛОВ RTQ

Модель котла	109	154	203	235	297	323	357	418	467	537	597	715	837	953
Ø (мм)	130	130	140	140	165	165	165	165	165	165	165	185	185	185
А (мм)	120	120	131	131	158,5	158,5	158,5	158,5	158,5	158,5	158,5	195	195	195
Резьба	M8	M8	M8	M8	M8	M8	M8	M8	M8	M8	M8	M12	M12	M12

ПУЛЬТЫ УПРАВЛЕНИЯ (ПОСТАВЛЯЮТСЯ ОТДЕЛЬНО)

Пульты управления RIELLO 5000 используемые с котлами RIELLO RTQ - RTQ I учитывают как различные потребности отопительной системы в целом, так и отдельных устройств из которых она состоит.

Термостатические



TMR 2 – управление одно- или двухступенчатой горелкой и циркуляционным насосом системы отопления.



ЕВ/Т – управление одно- или двухступенчатой горелкой, встроенным или отдельно стоящем бойлером-аккумулятором и циркуляционным насосом системы отопления.

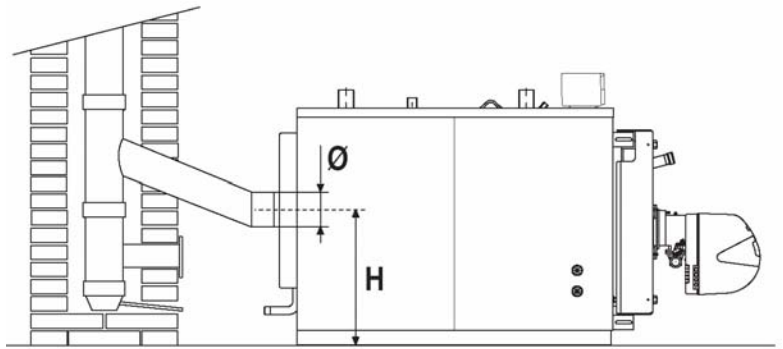
Климатический



CL-M – управление модуляционной, одно- или двухступенчатой горелкой, встроенным или отдельно стоящим бойлером-аккумулятором. Каскадное управление как одним котлом, так и группой до четырех котлов. Возможность управления 6-ю отдельными контурами отопления (при заказе дополнительных блоков управления).

УДАЛЕНИЕ ПРОДУКТОВ СГОРАНИЯ

Дымоотводящая труба и присоединение к дымоходу должны соответствовать действующим СНиПам. Дымоходы должны быть герметичными, жароустойчивыми, устойчивыми к воздействию конденсата и механических факторов.



	МОДЕЛЬ КОТЛА																	мм
	100	130	165	200	250	300	350	400	450	500	600	700	800	900	1000	1250	1500	
Ø	180	180	200	200	250	250	300	300	300	300	350	350	400	400	400	450	500	мм
H	500	525	525	525	550	550	655	655	690	690	715	715	755	755	820	865	900	мм

	МОДЕЛЬ КОТЛА				мм
	2000 l	2500 l	3000 l	3500 l	
Ø	450	500	500	600	мм
H	965	1070	1070	1700	мм

НОВЫЕ МОДЕЛИ КОТЛОВ RTQ

	МОДЕЛЬ КОТЛА															мм
	109	154	203	235	297	323	357	418	467	537	597	715	837	953		
Ø	180	180	180	180	200	200	200	250	250	300	300	300	300	350	мм	
H	500	500	525	525	525	525	525	550	550	655	655	690	690	715	мм	

По вопросам продаж и поддержки обращайтесь:

Архангельск (8182)63-90-72
 Астана +7(7172)727-132
 Белгород (4722)40-23-64
 Брянск (4832)59-03-52
 Владивосток (423)249-28-31
 Волгоград (844)278-03-48
 Вологда (8172)26-41-59
 Воронеж (473)204-51-73
 Екатеринбург (343)384-55-89
 Иваново (4932)77-34-06
 Ижевск (3412)26-03-58
 Казань (843)206-01-48

Калининград (4012)72-03-81
 Калуга (4842)92-23-67
 Кемерово (3842)65-04-62
 Киров (8332)68-02-04
 Краснодар (861)203-40-90
 Красноярск (391)204-63-61
 Курск (4712)77-13-04
 Липецк (4742)52-20-81
 Магнитогорск (3519)55-03-13
 Москва (495)268-04-70
 Мурманск (8152)59-64-93
 Набережные Челны (8552)20-53-41

Нижний Новгород (831)429-08-12
 Новокузнецк (3843)20-46-81
 Новосибирск (383)227-86-73
 Орел (4862)44-53-42
 Оренбург (3532)37-68-04
 Пенза (8412)22-31-16
 Пермь (342)205-81-47
 Ростов-на-Дону (863)308-18-15
 Рязань (4912)46-61-64
 Самара (846)206-03-16
 Санкт-Петербург (812)309-46-40
 Саратов (845)249-38-78

Смоленск (4812)29-41-54
 Сочи (862)225-72-31
 Ставрополь (8652)20-65-13
 Тверь (4822)63-31-35
 Томск (3822)98-41-53
 Тула (4872)74-02-29
 Тюмень (3452)66-21-18
 Ульяновск (8422)24-23-59
 Уфа (347)229-48-12
 Челябинск (351)202-03-61
 Череповец (8202)49-02-64
 Ярославль (4852)69-52-93