

RIELLO

СТАЛЬНОЙ ВОДОГРЕЙНЫЙ КОТЕЛ

СЕРИЯ TAU N

Технические характеристики



По вопросам продаж и поддержки обращайтесь:

Архангельск (8182)63-90-72
Астана +7(7172)727-132
Белгород (4722)40-23-64
Брянск (4832)59-03-52
Владивосток (423)249-28-31
Волгоград (844)278-03-48
Вологда (8172)26-41-59
Воронеж (473)204-51-73
Екатеринбург (343)384-55-89
Иваново (4932)77-34-06
Ижевск (3412)26-03-58
Казань (843)206-01-48

Калининград (4012)72-03-81
Калуга (4842)92-23-67
Кемерово (3842)65-04-62
Киров (8332)68-02-04
Краснодар (861)203-40-90
Красноярск (391)204-63-61
Курск (4712)77-13-04
Липецк (4742)52-20-81
Магнитогорск (3519)55-03-13
Москва (495)268-04-70
Мурманск (8152)59-64-93
Набережные Челны (8552)20-53-41

Нижний Новгород (831)429-08-12
Новокузнецк (3843)20-46-81
Новосибирск (383)227-86-73
Орел (4862)44-53-42
Оренбург (3532)37-68-04
Пенза (8412)22-31-16
Пермь (342)205-81-47
Ростов-на-Дону (863)308-18-15
Рязань (4912)46-61-64
Самара (846)206-03-16
Санкт-Петербург (812)309-46-40
Саратов (845)249-38-78

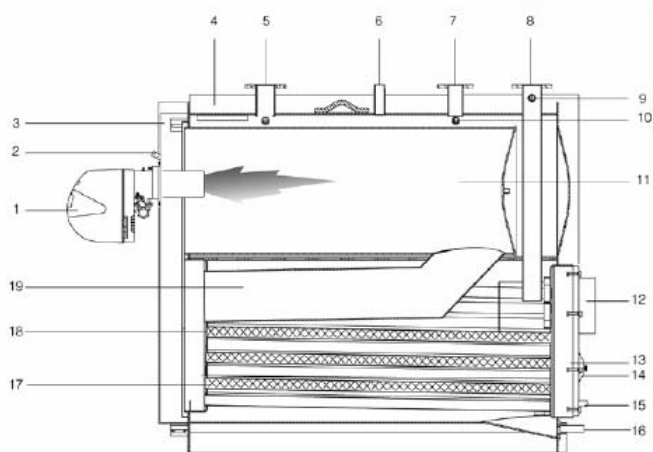
Смоленск (4812)29-41-54
Сочи (862)225-72-31
Ставрополь (8652)20-65-13
Тверь (4822)63-31-35
Томск (3822)98-41-53
Тула (4872)74-02-29
Тюмень (3452)66-21-18
Ульяновск (8422)24-23-59
Уфа (347)229-48-12
Челябинск (351)202-03-61
Череповец (8202)49-02-64
Ярославль (4852)69-52-93

сайт: <http://riello.nt-rt.ru> || эл. почта: rol@nt-rt.ru

ТЕХНИЧЕСКИЕ ХАРАКТЕРИСТИКИ КОТЛОВ RIELLO TAU N

НАИМЕНОВАНИЕ		150	210	270	350	450	600	800	1000	1250	1450
Топливо		ГАЗ									
Полная тепловая мощность макс.	кВт	150	210	270	350	450	600	800	1000	1250	1450
Полная тепловая мощность мин.	кВт	111	151	211	271	350	451	601	801	1001	1251
Полезная тепловая мощность (80°C/60°C) (P макс.)	кВт	147	205,8	264,6	340,3	438,8	585	780	975	1218,8	1413,8
Полезная тепловая мощность (80°C/60°C) (P мин.)	кВт	108,2	147,2	205,7	262,9	339,5	437,5	583	777	971	1213,5
Полезная тепловая мощность (40°C/30°C) (P макс.)	кВт	161,3	225,8	290,3	375,2	483,8	645	860	1075	1343,8	1558,8
КПД при (P макс.) (80°C/60°C)	%	98	98	98	97,5	97,5	97,5	97,5	97,5	97,5	97,5
КПД при (P мин.) (80°C/60°C)	%	97,5	97,5	97,5	97	97	97	97	97	97	97
КПД при (P макс.) (50°C/30°C)	%	106,5	106,5	106,5	106,5	106,5	106,5	106,5	106,5	106,5	106,5
КПД при (P макс.) (40°C/30°C)	%	107,5	107,5	107,5	107,5	107,5	107,5	107,5	107,5	107,5	107,5
КПД при 30% от P макс.	%	108	108	108	108	108	108	108	108	108	108
Потери тепла через дымоход	%	1,7	1,7	1,5	1,5	1,9	1,9	1,9	1,9	1,9	1,9
Потери через облицовку при работающей горелке	%	0,3	0,3	0,5	1	0,6	0,6	0,6	0,6	0,6	0,6
Потери	%	<1	<1	<1	<1	<1	<1	<1	<1	<1	<1
Температура дымовых газов (ΔT)	°C	<45 – 75									
Расход дымовых газов макс.	кг/с	0,07	0,09	0,12	0,15	0,2	0,26	0,35	0,43	0,54	0,63
Противодавление в камере сгорания	мбар	2	2,7	3,2	4,6	5	5,5	5,9	6,3	6,8	7,4
Объем дымовых газов в камере сгорания	дм ³	172	172	241	279	442	496	753	845	1037	1203
Объем дымовых газов в котле	дм ³	253	277	413	482	737	860	1290	1454	1763	2045
Поверхность теплообмена	м ²	6,1	8,8	13	16,3	21,8	28,8	39,6	46,5	56,2	64,7
Объемная теплонапряженность	кВт/м ³	872,1	1220,9	1120,3	1250,9	1018,1	1209,7	966	1183,4	1205,4	1205
Удельная теплонапряженность	кВт/м ²	24,1	23,4	20,4	20,9	20,8	20,3	18,5	21	21,7	22,4
Расход конденсата	кг/ч	18,4	27,4	31,9	40,9	52,2	73,8	88,6	111,4	132,7	159,5
Максимальное давление в котле	бар	6									
Максимально допустимая температура	°C	100									
Максимально рабочая температура	°C	80									
Гидравлическое сопротивление при Δt=10°C Δt=20°C	мбар	150,1 36,3	100,4 28,4	121,5 30,6	128,7 28,7	30,2 8,5	33,8 9	46,4 13,4	54 16,3	36 10,2	43,2 11,3
Водяной объем котла	л	323	360	495	555	743	770	1320	1395	1825	1900
Вес котла	кг	530	530	677	753	1065	1250	1750	1945	2345	2590
Вес облицовки	кг	50	50	60	70	90	120	140	160	215	230

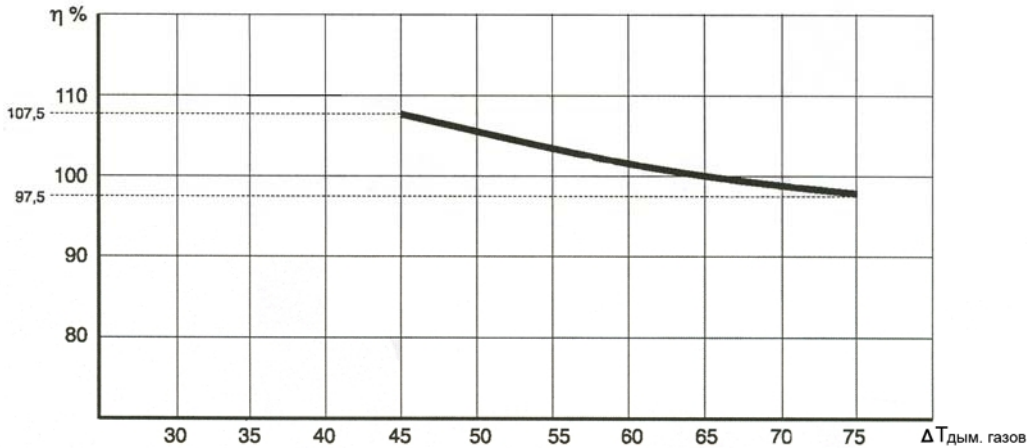
УСТРОЙСТВО КОТЛА



- 1 - Горелка
- 2 - Глазок контроля пламени
- 3 - Передняя дверца котла
- 4 - Облицовка
- 5 - Выход воды из котла
- 6 - Штуцер для присоединения группы безопасности
- 7 - Возврат воды из высокотемпературной системы
- 8 - Возврат воды из низкотемпературной системы
- 9 - Заглушка
- 10 - Гильза для датчика температуры
- 11 - Камера сгорания
- 12 - Патрубок для присоединения дымохода
- 13 - Дымосборная камера
- 14 - Лючок для чистки
- 15 - Слив конденсата
- 16 - Слив из котла
- 17 - Турбуляторы
- 18 - Дымогарные трубы
- 19 - Второй ход дымовых газов

РАСЧЕТ КПД КОТЛА

Расчет КПД котла в зависимости от температуры дымовых газов



Расчет КПД в зависимости от температуры теплоносителя на входе в котел

Представленная диаграмма позволяет рассчитать значение КПД котла в зависимости от температуры теплоносителя на входе в котел.

Последовательность определения:

- задаемся температурой теплоносителя на входе в котел (определяется исходя из выбранного температурного перепада для конкретной системы отопления)
- по диаграмме находим коэффициент К соответствующий этой температуре
- определяем КПД котла при выбранной температуре теплоносителя на входе в котел путем умножения коэффициента К на значение КПД при (Р_{макс.}) (40°C/30°C) взятое из технических характеристик для данной модели котла

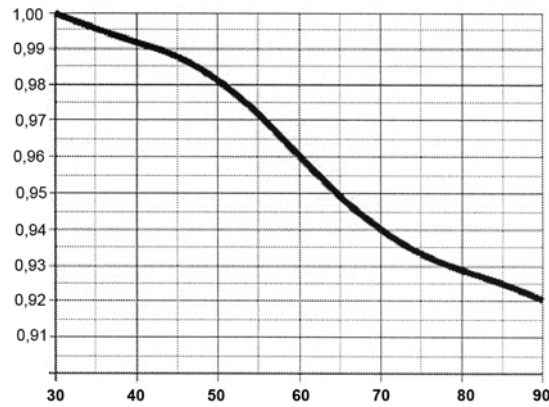
Пример:

Определяем КПД котла TAU N 150 при температуре на входе в котел 50°C

КПД при (Р_{макс.}) (40°C/30°C) = 107,5%

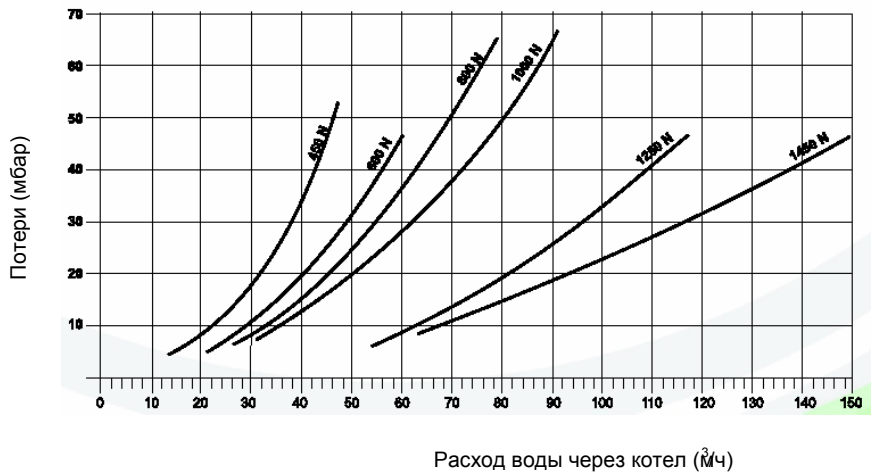
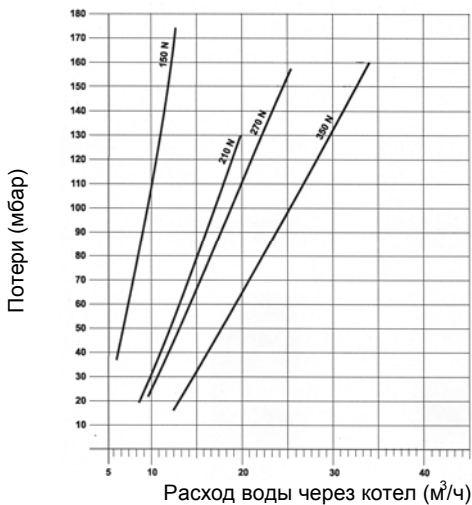
Коэффициент К при 50°C = 0,94

КПД (50°C)=0,94x107,5=101,05%

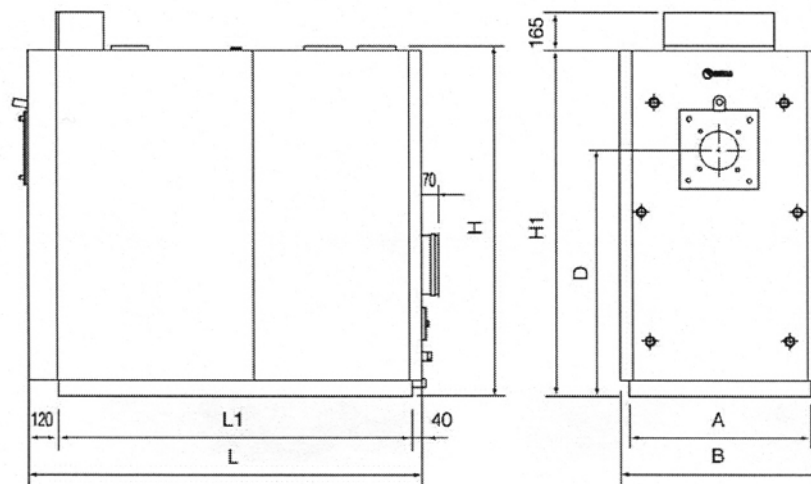


Температура теплоносителя на входе в котел °C

ГИДРАВЛИЧЕСКОЕ СОПРОТИВЛЕНИЕ КОТЛА

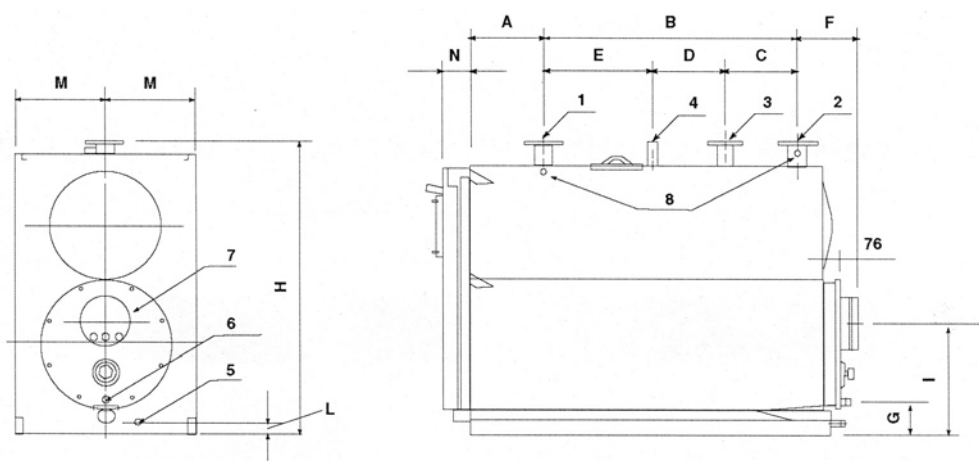


ГАБАРИТНЫЕ РАЗМЕРЫ



МОДЕЛЬ		150	210	270	350	450	600	800	1000	1250	1450
A - Ширина основания	мм	640	640	750	750	790	790	950	950	1070	1090
B - Ширина котла	мм	740	740	850	850	900	900	1060	1060	1180	1200
L - Длина котла	мм	1455	1455	1630	1830	2035	2235	2560	2810	3010	3060
L1 - Длина основания	мм	1295	1295	1470	1670	1875	2075	2400	2650	2850	2900
H - Высота до гидр. патрубков	мм	1315	1315	1450	1450	1630	1630	1910	1910	2030	2030
H1 - Высота котла	мм	1300	1300	1437	1437	1615	1615	1900	1900	2015	2115
D - Ось горелки	мм	925	925	1030	1030	1235	1235	1390	1390	1495	1530

ГИДРАВЛИЧЕСКИЕ СОЕДИНЕНИЯ

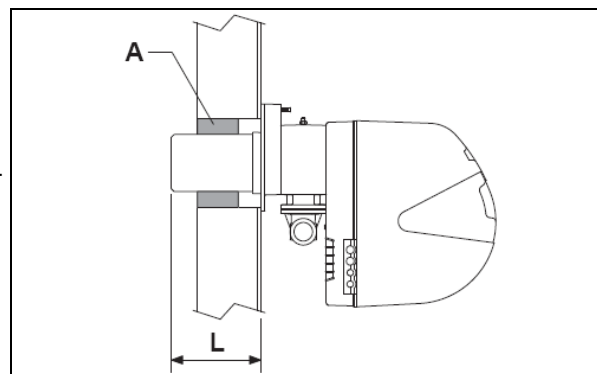


МОДЕЛЬ		150	210	270	350	450	600	800	1000	1250	1450
1 – Выход воды из котла	DN	65	65	65	80	100	100	125	125	150	150
2 – Возврат воды в котел (низкотемпературный контур)	DN	65	65	65	80	100	100	125	125	150	150
3 – Возврат воды в котел (высокотемпературный контур)	DN	50	50	50	65	80	80	80	100	100	100
4 – Предохранительный клапан	DN	1 ¼'	1 ¼'	1 ¼'	1 ¼'	1 ½'	1 ½'	65	80	80	80
5 – Слив из котла	DN	1'	1'	1'	1'	1'	1'	1 ¼'	1 ¼'	1 ½'	1 ½'
6 – Слив конденсата	DN	1'	1'	1'	1'	1'	1'	1'	1'	1 ¼'	1 ¼'
7 – Дымоход	Ø мм	200	200	250	250	300	300	350	350	400	450
8 – Гильзы для темп. датчиков	n x Ø	3 x ½'	3 x ½'	3 x ½'	3 x ½'	3 x ½'	3 x ½'	3 x ½'	3 x ½'	3 x ½'	3 x ½'
A	мм	300	300	300	315	311	311	410	410	430	450
B	мм	685	685	1050	1235	1400	1600	1800	2050	2200	2400
C	мм	200	200	300	250	250	300	350	350	350	400
D	мм	285	285	300	450	600	700	750	850	850	850
E	мм	400	400	450	535	550	600	700	855	1000	1000
F	мм	200	200	225	225	270	270	325	325	345	360
G	мм	160	160	165	165	215	215	195	195	225	240
H	мм	1315	1315	1450	1450	1630	1630	1910	1910	2030	2130
I	мм	505	505	545	545	645	645	680	680	720	750
L	мм	55	55	55	55	75	75	95	95	105	115
M	мм	320	320	375	375	395	395	475	475	535	600
N	мм	110	110	120	120	125	125	125	125	140	150

УСТАНОВКА НА КОТЛЫ RIELLO TAU N ГОРЕЛОК ДРУГИХ ПРОИЗВОДИТЕЛЕЙ

Если вы меняете котел, а горелка остается прежняя, необходимо убедиться, что:

- производительность горелки соответствует производительности котла
- длина и диаметр головки горелки соответствует размерам, приведенным в таблице.
- Если длина головки горелки (L) более чем на 20% превышает значения указанные в таблице, такую горелку с данным котлом использовать нельзя.



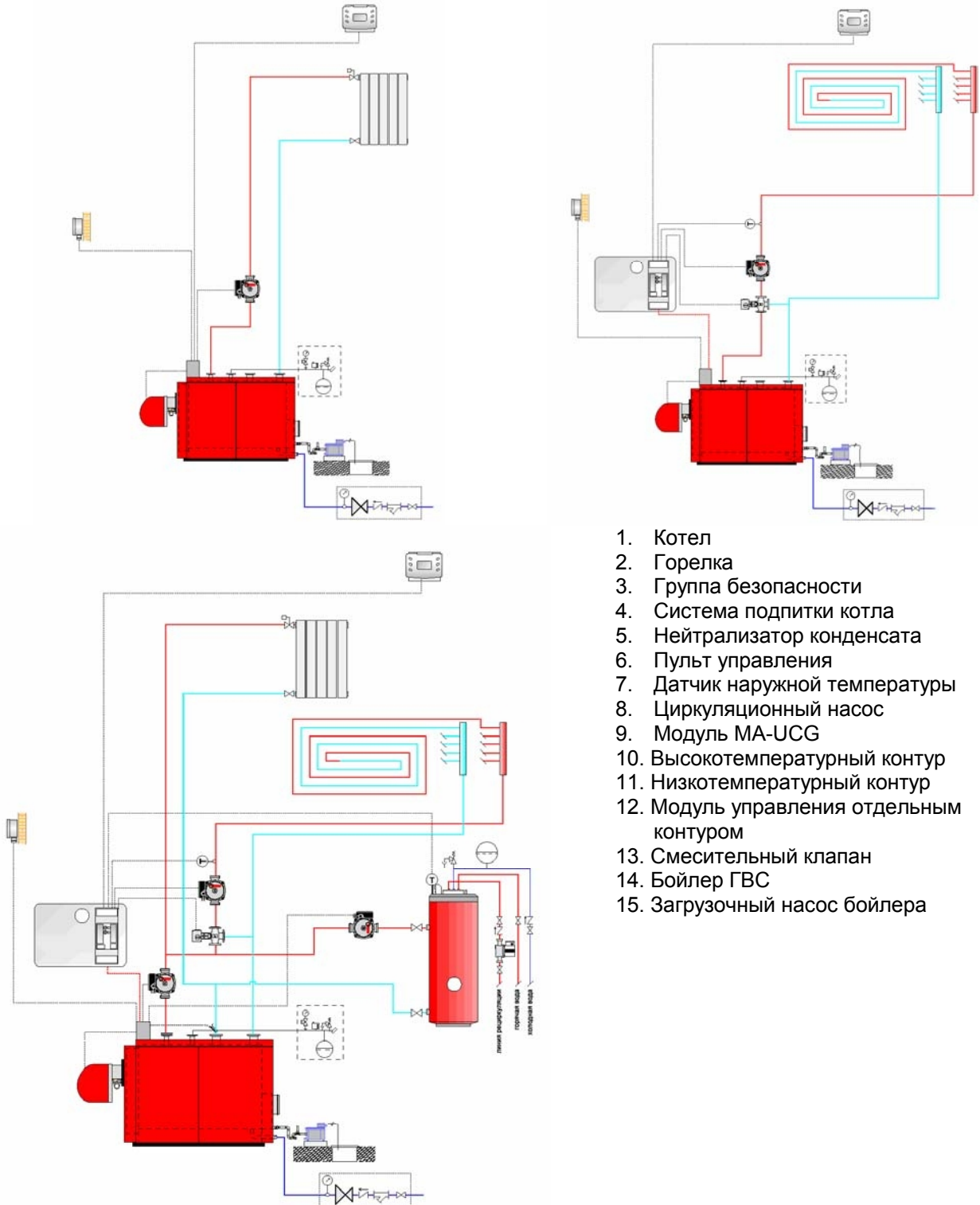
МОДЕЛЬ	150	210	270	350	450	600	800	1000	1250	1450
L мин (мм)	160	216	216	216	216	250	250	250	280	315
Ф (мм)	130	140	140	140	152	179	179	179	189	195

ПУЛЬТ УПРАВЛЕНИЯ



Пульт управления CL-M используемый с котлами RIELLO TAU N учитывает как различные потребности отопительной системы в целом, так и отдельных устройств из которых она состоит. Он позволяет управлять модуляционной, одно- или двухступенчатой горелкой, отдельно стоящим бойлером аккумулятором ГВС. Возможно каскадное управление системой включающей до 4 котлов с 18 отдельными контурами отопления (при заказе модулей управления отдельным контуром).

ПРИНЦИПИАЛЬНЫЕ СХЕМЫ СИСТЕМЫ ОТОПЛЕНИЯ И ГВС

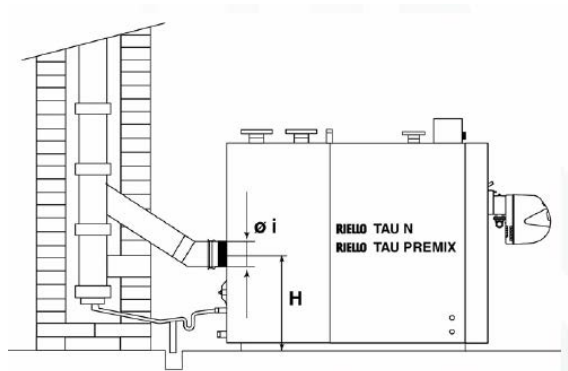


УДАЛЕНИЕ ПРОДУКТОВ СГОРАНИЯ

Дымоотводящая труба и присоединение к дымоходу должны соответствовать действующим СНиПам, трубы должны быть герметичные, жесткие, жароустойчивые, устойчивые к конденсату и к механическому воздействию. Дымоотводящая труба должна быть соединена с устройством удаления конденсата. Дымоотводящий патрубок котла должен иметь уклон в сторону котла не менее 3°.

Дымоходы не соответствующего размера могут вызывать проблемы с горением и излишние шумовые эффекты.

Открытая система удаления конденсата является потенциальным источником опасности.



ОПИСАНИЕ	КОТЕЛ										
	150	210	270	350	450	600	800	1000	1250	1450	
Φ (мм)	505	505	545	545	645	645	680	680	720	750	мм
Н (мм)	200	200	250	250	300	300	350	350	400	450	мм

УДАЛЕНИЕ КОНДЕНСАТА

При функционировании котлов TAU N образуется конденсат, который должен отводиться от котла. Количество конденсата зависит от мощности котла (максимальный расход конденсата для каждой модели указан в таблице с техническими характеристиками). Система удаления конденсата должна проектироваться на основе действующих, на данной территории норм. Трубопровод для удаления конденсата следует присоединить к специальному патрубку на котле диаметром 1" под уклоном не менее 3° от котла.

Для избегания попадания конденсата в помещение котельной на трубопроводе для удаления конденсата необходимо предусмотреть гидрозатвор (сильфон) высота которого должна быть на 25 мм в. ст. больше чем максимальный напор вентилятора горелки используемой с котлом (напор можно определить из диаграммы рабочей области горелки).

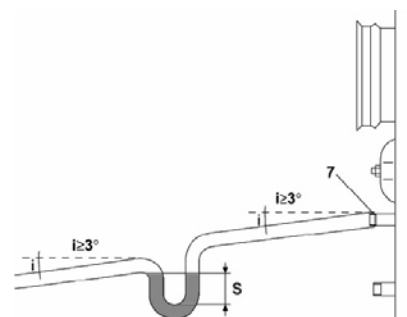
ПРИМЕР:

Для TAU N 210:

Максимальный напор вентилятора горелки RS 28 – 6 мбар (60 мм. в. ст.)

Высота гидрозатвора – 60+25=85 мм

Трубопровод и гидрозатвор должны быть изготовлены из пластика. Запрещается применять материалы из меди и оцинкованной стали.



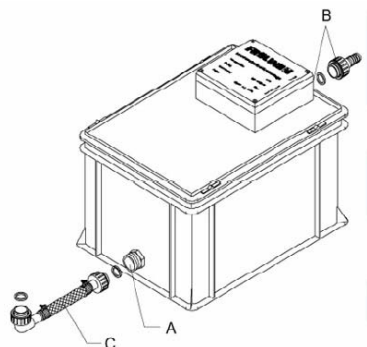
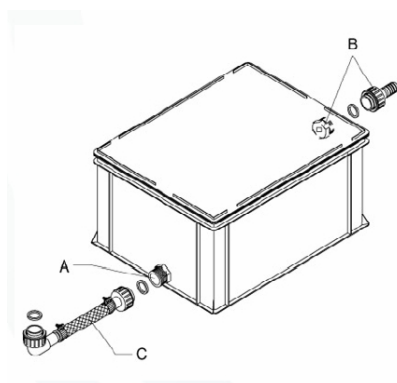
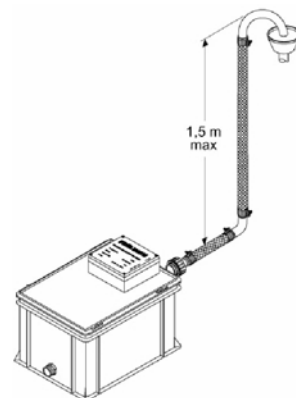
УСТРОЙСТВА ДЛЯ НЕЙТРАЛИЗАЦИИ КОНДЕНСАТА

Устройство для нейтрализации конденсата (нейтрализатор) обеспечивает возможность удаления конденсата в обычную систему канализации без вредного воздействия на нее и окружающую среду. Нейтрализация конденсата (доведения значения pH до значений 7-7,5) осуществляется в специальном боксе, наполненном гранулами с нейтрализующим веществом. Существуют нейтрализаторы с естественным и принудительным удалением конденсата. Нейтрализаторы с естественным удалением конденсата не требуют подключения электропитания, но при этом должны находиться максимально близко к котлу. Нейтрализаторы с принудительным удалением конденсата оснащены электронасосом для удаления конденсата с датчиком уровня. Насос позволяет удалять конденсат на высоту до 1,5 метров выше нейтрализатора.

К входу в нейтрализаторы (А) через Т-образный переходник можно также подключить слив конденсата из дымосборной камеры котла.

Технические характеристики

Модель котла		150-350	450-800	150-350	450-800
Тип		N2	N3	HN2	HN3
Количество гранулята	кг	25	50	25	50
Электрическая мощность	Вт	-	-	50	80
Эл. питание	В-Гц	-	-	230-50	230-50
Расход конденсата	л/мин	-	-	12	22
Размеры	мм	400X300x220	600X400x220	400X300x220	600X400x220
Присоединения	Ø	1 ½	1 ½	1	1 ½



По вопросам продаж и поддержки обращайтесь:

Архангельск (8182)63-90-72
Астана +7(7172)727-132
Белгород (4722)40-23-64
Брянск (4832)59-03-52
Владивосток (423)249-28-31
Волгоград (844)278-03-48
Вологда (8172)26-41-59
Воронеж (473)204-51-73
Екатеринбург (343)384-55-89
Иваново (4932)77-34-06
Ижевск (3412)26-03-58
Казань (843)206-01-48

Калининград (4012)72-03-81
Калуга (4842)92-23-67
Кемерово (3842)65-04-62
Киров (8332)68-02-04
Краснодар (861)203-40-90
Красноярск (391)204-63-61
Курск (4712)77-13-04
Липецк (4742)52-20-81
Магнитогорск (3519)55-03-13
Москва (495)268-04-70
Мурманск (8152)59-64-93
Набережные Челны (8552)20-53-41

Нижний Новгород (831)429-08-12
Новокузнецк (3843)20-46-81
Новосибирск (383)227-86-73
Орел (4862)44-53-42
Оренбург (3532)37-68-04
Пенза (8412)22-31-16
Пермь (342)205-81-47
Ростов-на-Дону (863)308-18-15
Рязань (4912)46-61-64
Самара (846)206-03-16
Санкт-Петербург (812)309-46-40
Саратов (845)249-38-78

Смоленск (4812)29-41-54
Сочи (862)225-72-31
Ставрополь (8652)20-65-13
Тверь (4822)63-31-35
Томск (3822)98-41-53
Тула (4872)74-02-29
Тюмень (3452)66-21-18
Ульяновск (8422)24-23-59
Уфа (347)229-48-12
Челябинск (351)202-03-61
Череповец (8202)49-02-64
Ярославль (4852)69-52-93