

# RIELLO

## КАТАЛОГ КОТЛОВ КОМПАНИИ RIELLO



**По вопросам продаж и поддержки обращайтесь:**

Архангельск (8182)63-90-72  
Астана +7(7172)727-132  
Белгород (4722)40-23-64  
Брянск (4832)59-03-52  
Владивосток (423)249-28-31  
Волгоград (844)278-03-48  
Вологда (8172)26-41-59  
Воронеж (473)204-51-73  
Екатеринбург (343)384-55-89  
Иваново (4932)77-34-06  
Ижевск (3412)26-03-58  
Казань (843)206-01-48

Калининград (4012)72-03-81  
Калуга (4842)92-23-67  
Кемерово (3842)65-04-62  
Киров (8332)68-02-04  
Краснодар (861)203-40-90  
Красноярск (391)204-63-61  
Курск (4712)77-13-04  
Липецк (4742)52-20-81  
Магнитогорск (3519)55-03-13  
Москва (495)268-04-70  
Мурманск (8152)59-64-93  
Набережные Челны (8552)20-53-41

Нижний Новгород (831)429-08-12  
Новокузнецк (3843)20-46-81  
Новосибирск (383)227-86-73  
Орел (4862)44-53-42  
Оренбург (3532)37-68-04  
Пенза (8412)22-31-16  
Пермь (342)205-81-47  
Ростов-на-Дону (863)308-18-15  
Рязань (4912)46-61-64  
Самара (846)206-03-16  
Санкт-Петербург (812)309-46-40  
Саратов (845)249-38-78

Смоленск (4812)29-41-54  
Сочи (862)225-72-31  
Ставрополь (8652)20-65-13  
Тверь (4822)63-31-35  
Томск (3822)98-41-53  
Тула (4872)74-02-29  
Тюмень (3452)66-21-18  
Ульяновск (8422)24-23-59  
Уфа (347)229-48-12  
Челябинск (351)202-03-61  
Череповец (8202)49-02-64  
Ярославль (4852)69-52-93

сайт: <http://riello.nt-rt.ru> || эл. почта: [rol@nt-rt.ru](mailto:rol@nt-rt.ru)

<b>ВВЕДЕНИЕ В ОБОРУДОВАНИЕ</b>	2
<b>КОТЛЫ ВОДОГРЕЙНЫЕ</b>	9
<b>СТАЛЬНЫЕ</b>	
ДВУХХОДОВЫЕ	
серия RTQ теплопроизводительность от 50 до 5000 кВт	9
серия 3500 SAT теплопроизводительность от 104 до 746 кВт	21
серия RTQ 2F теплопроизводительность от 164 до 934 кВт	26
ТРЕХХОДОВЫЕ	
серия RTQ ТК теплопроизводительность от 4000 до 20000 кВт	31
серия RTQ TKS теплопроизводительность от 4000 до 20000 кВт	35
серия RTS теплопроизводительность от 115 до 1851 кВт	43
серия RTQ Т теплопроизводительность от 3500 до 18000 кВт	49
серия RTQ TS теплопроизводительность от 3000 до 18000 кВт	53
<b>ЧУГУННЫЕ</b>	
ТРЕХХОДОВЫЕ	
серия RTT теплопроизводительность от 29 до 930 кВт	61
<b>КОНДЕНСАЦИОННЫЕ</b>	
серия CONDEXA PRO3 тепловая мощность от 230 до 460 кВт	69
серия TAU N тепловая мощность от 150 до 1450 кВт	82
<b>БОЙЛЕРЫ-АККУМУЛЯТОРЫ</b>	88
серия RIELLO 7200V ёмкостью от 203 до 875 л	88
серия RIELLO 7300 ёмкостью от 130 до 330 л	92
<b>ПУЛЬТЫ УПРАВЛЕНИЯ RIELLO 5000</b>	95
термостатические	95
климатические	110

## ВВЕДЕНИЕ В ОБОРУДОВАНИЕ

### ВОДОГРЕЙНЫЕ КОТЛЫ

Водогрейные котлы обычно применяются в качестве теплогенераторов в системах отопления, горячего водоснабжения и кондиционирования. На рынке СНГ концерн Riello S.p.A. представляет два типа водогрейных котлов отличающиеся количеством ходов дымовых газов внутри котла.

### ДВУХХОДОВЫЕ КОТЛЫ

Серия **RTQ** – 29 типоразмеров стальных двухходовых котлов номинальной теплопроизводительностью от 50 до 5000 кВт. Котлы имеют «классическую» конструкцию с концентрическим расположением дымогарных труб. Данные котлы предназначены для нагрева воды до температуры не выше 110 °С. Благодаря большому количеству типоразмеров, спектр применения данной серии котлов распространяется от систем отопления объектов индивидуального строительства до районных систем теплоснабжения.

Серия **RIELLO 3500 SAT** – 8 типоразмеров стальных «узких» двухходовых котлов номинальной теплопроизводительностью от 104,8 до 746,8 кВт. Котлы имеют «узкую» конструкцию с верхним расположением дымогарных труб. Данные котлы предназначены для нагрева воды до температуры не выше 110 °С. Благодаря такой конструкции котлы имеют небольшой габарит по ширине, что позволяет транспортировать их через узкие проходы и устанавливать в ограниченных по размерам помещениях или транспортабельных блочно-модульных котельных. Например, котёл номинальной производительностью 746,8 кВт имеет габарит по ширине всего 91 см.

Серия **RTQ 2 F** – 10 типоразмеров стальных двухтопочных двухходовых котлов номинальной теплопроизводительностью от 166 до 934 кВт. Данные котлы предназначены для нагрева воды до температуры не выше 110 °С. Котлы имеют «классическую» конструкцию с концентрическим расположением дымогарных труб. Отличительной особенностью этой серии котлов является двухтопочная компоновка посредством установки одного котла на другой. Такая компоновка котла позволяет существенно экономить пространство в котельной и получить на той же площади котлоагрегат вдвое большей теплопроизводительности.

### ТРЕХХОДОВЫЕ КОТЛЫ

Серия **RTQ ТК** – 14 типоразмеров стальных трёхходовых котлов номинальной теплопроизводительностью от 4000 до 20000 кВт. Данные котлы предназначены для нагрева воды до температуры не выше 110 °С. Оптимизированная конструкция данной серии котлов обеспечивает их конкурентоспособность при сохранении высокой эффективности.

Серия **RTQ TKS** – 15 типоразмеров стальных трёхходовых котлов номинальной теплопроизводительностью от 3000 до 20000 кВт. Данная серия котлов предназначена для приготовления **перегретой воды** с температурой до 198 °С и давлением до 15 бар.

Серия **RTS** – 14 типоразмеров стальных трёхходовых «узких» котлов номинальной теплопроизводительностью от 117 до 1850 кВт. Данные котлы предназначены для нагрева воды до температуры не выше 110 °С. Котлы имеют «узкую» конструкцию с верхним расположением дымогарных труб. Благодаря такой конструкции котлы имеют небольшой габарит по ширине, что позволяет транспортировать их через узкие проходы и устанавливать в ограниченных по размерам помещениях или транспортабельных блочно-модульных котельных. Например, котёл теплопроизводительностью 1850 кВт имеет габарит по ширине всего 123,7см. Кроме того, котлы данной серии предрасположены для получения пониженных выбросов оксидов азота (при использовании горелок с функцией Low NO<sub>x</sub>).

Серия **RTQ T** – 14 типоразмеров стальных трёхходовых котлов номинальной теплопроизводительностью от 3000 до 18000 кВт. Данные котлы предназначены для нагрева воды до температуры не выше 110 °С. Котлы данной серии предрасположены для получения пониженных выбросов оксидов азота (при использовании горелок с функцией Low NO<sub>x</sub>).

Серия **RTQ TS** – 14 типоразмеров стальных трёхходовых котлов номинальной теплопроизводительностью от 3000 до 18000 кВт. Данная серия котлов предназначена для приготовления **перегретой воды** с температурой до 198 °С и давлением до 15 бар. Котлы данной серии предрасположены для получения пониженных выбросов оксидов азота (при использовании горелок с функцией Low NO<sub>x</sub>).

Серия **RTT** – 27 типоразмеров чугунных трёхходовых котлов теплопроизводительностью от 29 до 930 кВт. Модели с теплопроизводительностью более 145 кВт поставляются в разобранном виде (посекционно), что облегчает их установку в помещениях с узкими проходами или в крышных котельных.

## **Подбор дымоходов**

Следует обратить внимание на выбор сечения дымохода. Для расчёта необходимого сечения дымохода мы предлагаем воспользоваться специальной компьютерной программой сделанной специалистами нашего концерна. За получением данной программы необходимо обратиться в Представительство.

Рекомендуется предусматривать для каждого котлоагрегата установленного в котельной отдельный дымоход. Объединение нескольких котлоагрегатов в один дымоход не позволяет создать стабильные условия работы в тракте дымоудаления при различных режимах работы котлов.

На дымоходе котла рекомендуется устанавливать автоматический регулятор тяги. Соединение горизонтального и вертикального участка дымохода котлоагрегата необходимо выполнять плавным переходом под углом 45°.

## **Подбор горелок**

Важнейшим составляющим элементом котлоагрегата является вентиляторная горелка. С котлами RIELLO можно использовать горелки на разных видах топлива: газ, дизельное топливо, мазут, а также комбинированные горелки: газ-дизельное топливо, газ-мазут.

Наиболее предпочтительным вариантом является комплектование котлов RIELLO горелками RIELLO, что подразумевает наиболее полное их соответствие друг другу (впрочем, возможен подбор горелок практически любого европейского производителя). Подробнее о технических характеристиках горелок можно узнать из каталога Горелки RIELLO.

# ВВЕДЕНИЕ

## Водоподготовка

Огромное влияние на экономичность и долговечность работы системы отопления и котла оказывает качество котловой и сетевой (подпиточной) воды. Технология докотловой обработки воды для вновь проектируемых котельных должна выбираться специализированной проектной или наладочной организацией в соответствии с установленными нормами качества воды для систем отопления и горячего водоснабжения, а также в зависимости от качества исходной воды. Водно-химический режим должен обеспечивать работу котла без отложения накипи и шлама на поверхностях теплообмена. Показатели качества сетевой и подпиточной воды не должны быть хуже значений указанных в таблице:

<i>РН</i>	<i>7 – 8</i>
<i>Удельная электропроводность</i>	<i>не более 200 мкСм/см (25 °С)</i>
<i>Ионы Cl</i>	<i>не более 50 мг/кг</i>
<i>Ионы SO<sub>4</sub></i>	<i>не более 50 мг/кг</i>
<i>Железо</i>	<i>не более 0,3 мг/кг</i>
<i>Щелочность</i>	<i>не более 50 мг/кг</i>
<i>Общая жесткость</i>	<i>не более 0,7 мг-экв/л</i>
<i>Растворенный O<sub>2</sub></i>	<i>не более 50 мкг/кг</i>
<i>Ионы Zn</i>	<i>отсутствуют</i>
<i>Ионы NH<sub>4</sub></i>	<i>отсутствуют</i>
<i>Ионы Si</i>	<i>не более 30 мг/кг</i>
<i>Нефтепродукты</i>	<i>не более 1 мг/кг</i>

При установке котла в существующую систему отопления рекомендуется организовывать теплоснабжение через промежуточные теплообменники, т. к. зачастую не представляется возможным произвести очистку старой системы отопления до нужного состояния.

**Для котлов на перегретой воде предъявляются дополнительные требования к качеству сетевой и подпиточной воды.**

## Температурный перепад и антиконденсационная функция

Стальные и чугунные котлы RIELLO рекомендуется применять в системах теплоснабжения с температурным перепадом не более 20 °С. Для чугунных котлов это обусловлено опасностью разрушения корпуса котла. Для стальных котлов с точки зрения прочностных характеристик большой температурный перепад не страшен, но эксплуатировать котёл с температурой воды в обратном трубопроводе (на входе в котёл) ниже 55 °С не следует: при такой температуре котловой воды температура дымовых газов в местах соприкосновения со стенкой дымогарной трубы может оказаться ниже температуры точки росы, что вызовет выпадение конденсата на стенках дымогарных труб и приведет к их преждевременной коррозии. Существуют две основные причины возникновения большого температурного перепада в системе отопления:

- если мощность приборов отопления не соответствует мощности теплогенератора;
- если система отопления запускается из холодного состояния.

В первом случае это происходит, если суммарная мощность отопительных приборов значительно больше мощности отопительного котла. Необходимо привести в соответствие эти мощности, и проблема будет решена.

Во втором случае для предотвращения подобных ситуаций между прямой и обратной линиями на выходе из котла рекомендуется устанавливать перепускной (антиконденсатный) насос или трёхходовой клапан. Причём производительность перепускного насоса должна составлять 1/3 от производительности основного циркуляционного насоса системы отопления. Включение перепускного насоса или трёхходового клапана должно осуществляться по команде термостата, установленного на обратной линии и настроенного на температуру 55 °С.

## ВОДОГРЕЙНЫЕ КОНДЕНСАЦИОННЫЕ КОТЛЫ

Конденсационные котлы позволяют утилизировать дополнительное тепло, возникающее при конденсации водяных паров из дымовых газов, образующихся при сжигании топлива. КПД конденсационных котлов достигает 97% – 98% при температурном графике котла 80°C/60°C, а при температурном графике 50°C/30°C может достигать 107-108%. Максимальный эффект от использования подобного оборудования можно получить в системах с большим числом низкотемпературных контуров теплоснабжения (например, напольное отопление). Однако надо помнить, что низкотемпературная система теплоснабжения требует большей площади поверхности отопительного прибора, что приводит к неизбежному увеличению его стоимости.

Мы предлагаем две серии водогрейных конденсационных котлов:

Серия **CONDEXA PRO 3** – 3 типоразмера конденсационных котельных модулей тепловой мощностью от 230 до 460 кВт. Котельный модуль состоит из 2-3-4 конденсационных котлоагрегатов. Каждый котлоагрегат состоит из теплообменника с премиксной горелкой с коэффициентом модуляции 1-5 и оснащен собственным циркуляционным насосом и газовым клапаном. Все котлоагрегаты модуля подключены к общим коллекторам подачи топлива, прямой и обратной линии контура отопления, отвода конденсата. Котельные модули могут каскадироваться между собой (до 60 котлоагрегатов в одной системе). Использование премиксных горелок обеспечивает низкие выбросы оксидов азота, а возможность работы в конденсационном режиме высокий КПД.

Серия **TAU N** – 10 типоразмеров конденсационных стальных трёхходовых котлов тепловой мощностью от 150 кВт до 1450 кВт.

Конденсат, образующийся при функционировании котлов TAU N, является агрессивной средой по отношению к поверхностям нагрева котла. Поэтому все поверхности нагрева выполнены из специальной нержавеющей стали. Котлы серии TAU N имеют два патрубка для подвода обратной магистрали системы теплоснабжения. К одному подводится “обратка” от высокотемпературных контуров (радиаторное отопление, ГВС), а к другому “обратка” от низкотемпературных контуров (напольное отопление). “Низкотемпературный” патрубок соединен со специальной зоной внутри котла, где происходит процесс конденсации. Котлы данной серии предрасположены для получения пониженных выбросов оксидов азота (при использовании горелок с функцией Low NO<sub>x</sub>).

### **Удаление конденсата**

При работе конденсационного котла образуется большое количество конденсата (например, в модели TAU N 1450 его может образовываться до 100 кг/ч), который нужно удалять. Сливать конденсат напрямую в канализацию не рекомендуется из-за его агрессивности. Перед удалением конденсат должен пропускаться через специальный нейтрализатор. Такие нейтрализаторы заказываются отдельно и их артикулы можно найти в принадлежностях к конденсационным котлам.

## БОЙЛЕРЫ-АККУМУЛЯТОРЫ

По своей специфике все котлы RIELLO являются одноконтурными. Приготовление горячей воды для системы ГВС предлагается осуществлять в отдельно стоящих бойлерах-аккумуляторах. Основной проблемой, с которой сталкиваются производители подобного оборудования, является агрессивность используемой в бойлерах воды, и как следствие – коррозия стенок бойлеров. В основе коррозии лежит электрохимический процесс создания разности потенциалов между двумя металлами с разными значениями энергии ионизации при помещении их в раствор электролита. В нашем случае роль электролита исполняет вода с растворёнными в



# ВВЕДЕНИЕ

ней минеральными солями. Наиболее технически совершенным является использование поверхностного защитного слоя из стеклоэмали.

Стеклоэмаль имеет ряд неоспоримых преимуществ:

- стеклоэмаль – превосходный диэлектрик и абсолютно не подвержена электрохимической коррозии;
- стеклоэмаль устойчива к окислению и химической коррозии;
- стеклоэмалевое покрытие отличается повышенной адгезией к металлическому субстрату, сравнимой по прочности сцепления с химической связью (по этому параметру оно значительно превосходит все остальные виды защитных покрытий; это связано как с химическими свойствами самой эмали, так и с технологией нанесения: эмаль наносится в два слоя и спекается при температуре 875°C, проникая в структуру стали и образуя прочнейший слой толщиной 1-2 мм. после каждого нанесения);
- стеклоэмалевое покрытие абсолютно непроницаемо;
- состав стеклоэмали подобран таким образом, что её теплопроводность и коэффициент теплового расширения равны теплопроводности и коэффициенту теплового расширения стали;
- стеклоэмалевое покрытие гарантирует абсолютную гигиеничность.

Концерн Riello S.p.A. предлагает два типа бойлеров-аккумуляторов:

Серия **RIELLO 7200V** (для вертикальной установки) – шесть типоразмеров бойлера-аккумулятора объёмом от 203 до 875 литров.

Вертикальный бойлер-аккумулятор серии RIELLO 7200V служит для приготовления горячей воды с малым временем восстановления. При его разработке и проектировании были тщательно изучены и оптимальным образом подобраны размеры и положение теплообменника (змеевика), обеспечивающие наилучшие показатели однородности прогрева воды. Диаметр трубки змеевика, форма витков спирали и расстояния от стенок подобраны таким образом, чтобы максимально эффективно использовать тепло.

Данная серия бойлеров-аккумуляторов разработана для применения как с котлами RIELLO, так и с котлами других производителей. Пульт управления бойлером поставляется по отдельному заказу и позволяет устанавливать бойлер на значительном расстоянии от котла: связь между температурными датчиками бойлера-аккумулятора и котлом осуществляется посредством электрического сигнала. В зависимости от потребностей системы ГВС допускается параллельная установка бойлеров-аккумуляторов серии RIELLO 7200V в неограниченном количестве. Поэтому бойлеры-аккумуляторы RIELLO 7200V поставляются без загрузочного насоса. Тип насоса определяется на стадии проектирования системы ГВС. При проектировании системы ГВС следует обратить внимание на то, чтобы суммарная мощность теплообменников бойлеров-аккумуляторов не превышала номинальную теплопроизводительность установленного водогрейного котла.

Для предотвращения электрохимической коррозии в накопительную ёмкость бойлера-аккумулятора установлен магниевый анод, состояние которого необходимо проверять при каждом техническом обслуживании.

Снаружи ёмкость покрыта толстым слоем пенополиуритана и декоративной облицовкой.

Серия **RIELLO 7300** (для горизонтальной установки) – пять типоразмеров бойлеров-аккумуляторов объёмом 130, 170, 220, 270 и 330 литров.

Эта серия бойлеров-аккумуляторов спроектирована для установки совместно с котлами серии **RTQ (модели 50, 64, 80, 105)**. Причём котёл устанавливается на бойлер-аккумулятор сверху. Для этого на верхней крышке бойлера-аккумулятора имеются специальные крепёжные отверстия. По желанию заказчика может быть поставлен специальный аксессуар – комплект патрубков для подсоединения бойлера-аккумулятора к котлу.

Накопительная ёмкость и находящийся в ней теплообменник в виде змеевика изготовлены из высококачественной стали и покрыты высокопрочной стеклокерамической эмалью. Для предотвращения преждевременной электрохимической коррозии в бойлере-аккумуляторе имеется магниевый анод, состояние которого необходимо проверять при ежегодном техническом осмотре.

Снаружи поверхность накопительной ёмкости покрыта толстым слоем пенополиуритана и закрыта декоративными панелями одного дизайна с котлами RTQ. Кроме того, в состав бойлера входит загрузочный насос, подобранный для каждой модели бойлера-аккумулятора в зависимости от мощности и гидравлического сопротивления змеевика-теплообменника. Управление бойлером-аккумулятором осуществляется только с пультов управления котлами, имеющих встроенную функцию управления бойлером-аккумулятором. В бойлере-аккумуляторе имеются штуцеры для подключения линии рециркуляции. В зависимости от требований системы отопления при выборе котла с бойлером RIELLO 7300 необходимо заказать пульт управления (термостатический модели EB/T или климатический модели CL-M).

## ПУЛЬТЫ УПРАВЛЕНИЯ

Целесообразно оценивать работу котлоагрегата (котёл с горелкой, система автоматики) по среднесезонному КПД. Обычно мощность котельного оборудования выбирается из расчёта на максимальную нагрузку в самый холодный период отопительного сезона. Продолжительность самого холодного периода на большей части нашей страны составляет от одной до нескольких недель.

Таким образом, большую часть отопительного сезона, требуемая для теплоснабжения мощность составляет около 30% от установленной. При таком режиме работы увеличивается количество пусков и остановок горелки; снижается рабочий ресурс горелки и мгновенный КПД котла; за счёт увеличения времени выхода горелки на расчётную мощность увеличиваются потери тепла с уходящими газами и через теплоизоляцию котла. Все эти факторы называются непроизводительными потерями котлоагрегата. Среднесезонный КПД учитывает все непроизводительные потери котлоагрегата в течение отопительного сезона и даёт объективную экономическую оценку эффективности его использования.

Основные пути повышения среднесезонного КПД:

- мощность котла следует выбирать максимально близко к расчётной, но не ниже её;
- использовать с котлами двухступенчатые или модуляционные горелки;
- применять для системы отопления погодозависимое регулирование;
- разделить требуемую тепловую мощность на несколько котлоагрегатов и объединить их посредством каскадного управления.

Отопительное оборудование концерна Riello S.p.A. позволяет создать систему теплоснабжения, удовлетворяющую всем этим требованиям.

В качестве систем автоматики управления котлом, горелкой и другим вспомогательным оборудованием котельной, позволяющим создать для потребителя практически любой уровень комфорта, концерн RIELLO предлагает многофункциональные пульты управления серии RIELLO 5000.

Все типоразмеры пультов имеют одинаковые габаритные и присоединительные размеры и могут устанавливаться на любой водогрейный котёл RIELLO. Пульт крепится либо на верхнюю, либо на боковую панель котла. Для боковой установки пульта необходимо дополнительно заказать кронштейн для его крепления (см. стр. 95).

По принципу регулирования пульты управления RIELLO 5000 подразделяются на две основные группы:

- термостатические;
- климатические.



## ***Термостатические пульта управления***

Термостатические пульта управления являются наиболее простыми устройствами для управления котлами, включающими в себя все необходимые компоненты для безопасной эксплуатации.

Использование данного типа пультов управления рекомендуется в тех случаях, когда не предъявляются высоких требований к автоматике управления системой отопления либо автоматика управления системой отопления будет поставляться отдельно.

**TMR 2** – термостатический пульт управления, позволяющий управлять одно или двухступенчатой горелкой и циркуляционным насосом системы отопления. Данный пульт оснащен регулирующим и предельным термостатами с увеличенным пределом срабатывания по максимальной температуре. Это позволяет применять их в системах отопления с промежуточным теплообменником и позволяет создать необходимый для работы теплообменника температурный перепад.

**EB/T** – пульт управления с термостатическим принципом регулирования, позволяющий управ-

лять одно или двухступенчатой горелкой, встроенным или отдельностоящим бойлером-аккумулятором и циркуляционным насосом системы отопления. Данный пульт, благодаря электронному управлению, обладает рядом полезных функций присущих только климатическим пультам.

**EB/2F** – пульт управления, объединяющий в одном корпусе два пульта управления EB/T.

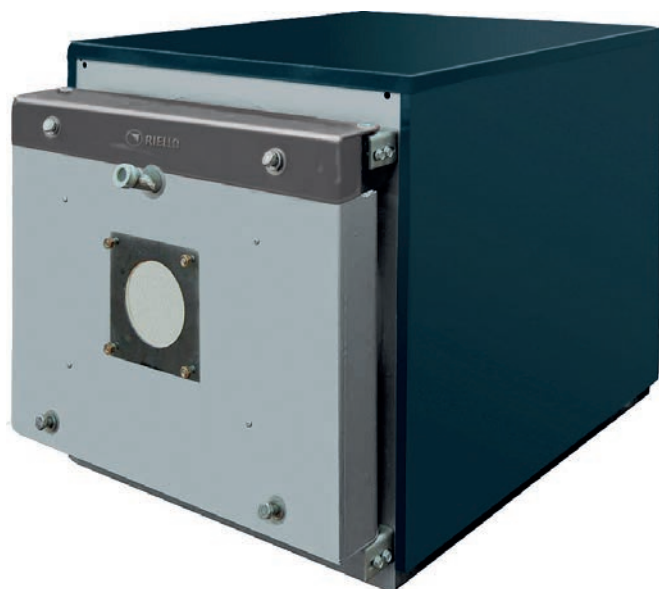
Подобная компоновка позволяет управлять двумя одно или двухступенчатыми горелками, отдельностоящим бойлером-аккумулятором и двумя циркуляционными насосами системы отопления. Эти пульта рекомендованы для использования с двухтопливными котлами серий RTQ 2F.

## ***Климатический пульт управления***

Климатический пульт управления сочетает в себе большие функциональные возможности, сравнимые с дорогими контроллерами, и простое устройство. Принцип действия климатического пульта управления основан на регулировании температуры воды, подаваемой в систему отопления в зависимости от температуры наружного воздуха. Регулировка осуществляется согласно температурному графику, заложенному в электронную плату управления пульта. Изменение температур котловой воды, наружного воздуха и воды, возвращаемой в котёл, отслеживается посредством датчиков температуры, установленных соответственно: в котле, на наружной стене отапливаемого здания и на обратном трубопроводе системы отопления.

**CL-M** – климатический пульт управления, позволяющий управлять как модуляционной, так и одно или двухступенчатой горелками, циркуляционным насосом системы отопления и отдельностоящим бойлером-аккумулятором или проточным теплообменником. От двух до четырёх пультов управления CL-M можно объединить в систему каскадного управления с возможностью приготовления горячей воды посредством бойлера-аккумулятора или проточного теплообменника. Дополнительные блоки управления, поставляемые в качестве аксессуара, позволяют управлять до 18-ти отдельными контурами отопления.

# RTQ



Стальной водогрейный котёл с высоким КПД. Котёл может быть укомплектован вентиляторными горелками на жидком и газообразном топливе. Котлы RTQ предназначены для нагрева воды до температуры не выше 110 °С. Котёл имеет инверсионную камеру сгорания с концентрическим расположением дымогарных труб. В дымогарных трубах установлены турбуляторы из нержавеющей стали. Передняя дверца открывается направо и налево. Камера сгорания и дымогарные трубы «омываются» котловой водой. Для осмотра и чистки дымоборной камеры задней части котла имеется ревизионный люк. Корпус котла и его защитная облицовка выполнены из стали с огнеупорной окраской и покрыты плотной стекловолоконной изоляцией. Выпускается 30 типоразмеров номинальной теплопроизводительностью от 50 до 5000 кВт. Пульт управления не входит в комплект поставки и заказывается отдельно.

### **ПРЕИМУЩЕСТВА ПРИ УСТАНОВКЕ И ТЕХНИЧЕСКОМ ОБСЛУЖИВАНИИ**

**Простота установки:** Обеспечивается наличием стандартных креплений передней дверцы, открывающейся направо и налево.

**Гибкость использования:** Возможность использования с котлами пультов управления с различным функциональным наполнением и вентиляторных горелок на разных видах топлива.

**Простота технического обслуживания:** Передний доступ к камере сгорания. Передний и задний доступ к дымогарным трубам. Наличие удаляемых турбуляторов. Лёгкий доступ к пульту управления.

### **Артикулы для заказа**

МОДЕЛЬ	Артикул	МОДЕЛЬ	Артикул
RTQ 50	20029726	RTQ 837	20008948
RTQ 64	20029727	RTQ 920	20057409
RTQ 82	20029729	RTQ 1020	20057334
RTQ 105	20029731	RTQ 1250	20085134
RTQ 154	20008935	RTQ 1510	20085135
RTQ 203	20008937	RTQ 1700	20011305
RTQ 235	20008938	RTQ 2020	20081518
RTQ 297	20008940	RTQ 2320	20080725
RTQ 323	20008941	RTQ 2620	20058348
RTQ 357	20008942	RTQ 2920	20053760
RTQ 418	20008943	RTQ 3200	20073429
RTQ 467	20008944	RTQ 3500	20071589
RTQ 537	20008945	RTQ 4000	20066629
RTQ 597	20008946	RTQ 4500	20065129
RTQ 715	20008947	RTQ 5000	20070611

## ТЕХНИЧЕСКИЕ ХАРАКТЕРИСТИКИ

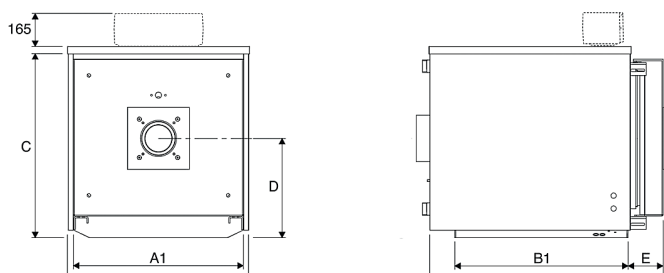
МОДЕЛЬ		50	64	82	105	154	203	235	297	323	357	418	467	537	597	715
Топливо		Газ/Дизельное топливо/Мазут														
Номинальная тепловая мощность, максимальная	кВт	55	70	90	115	166	217	255	318	348	384	448	500	575	639	766
Номинальная тепловая мощность, минимальная	кВт	35	55	70	90	115	166	217	257	318	348	384	448	500	575	639
Номинальная тепловая производительность, максимальная	кВт	50,7	64,6	83,1	106,3	154,2	202,7	235,3	297	322,9	356,7	418	467	537,1	596,8	715,4
Номинальная тепловая производительность, минимальная	кВт	32,6	51,3	65,5	84,4	108,7	156,9	202,7	243,1	297	324,7	357,9	418	466	535,9	595,5
КПД при максимальной мощности*	%	92,2	92,3	92,3	92,4	92,9	93,4	92,3	93,4	92,8	92,9	93,3	93,4	93,4	93,4	93,4
КПД при минимальной мощности*	%	93,1	93,3	93,5	93,8	94,5	94,5	93,4	94,6	93,4	93,3	93,2	93,3	93,2	93,2	93,2
Потери тепла через облицовку	%	<1,5	<1,5	<1,5	<1,5	<1,4	<1,4	<1,4	<1,4	<1,4	<1,4	<1,2	<1,2	<1,2	<1,2	<1
Температура дымовых газов (ΔТ)*	°С	182	167	177	170	166	145	164	152	166	170	150	168	146	163	160
Массовый расход дымовых газов	кг/с	0,024	0,03	0,039	0,051	0,072	0,094	0,111	0,138	0,151	0,166	0,194	0,217	0,249	0,277	0,332
Аэродинамическое сопротивление котла	мбар	0,3	0,8	0,75	1,4	1,6	1,8	2,7	3,5	3,9	4,1	2,9	3,3	2,5	2,9	4,7
Объём камеры сгорания котла	дм³	37,8	45,2	80,2	97,43	91	138,4	138,4	199,1	199,1	199,1	298,9	298,9	410,5	410,5	410,5
Общий объём дымовых газов в котле	дм³	62,2	73,4	119,1	139,7	163,2	234,3	234,3	317,2	317,2	325,6	457,9	457,9	676,8	676,8	676,8
Общая поверхность теплообмена	м²	1,9	2,5	3,02	3,62	4,35	6,68	6,68	8,59	8,59	9,47	12,34	12,34	19,04	19,04	19,04
Объёмная тепловая напряжённость	кВт/м³	1447	1511	1122	1186	1824	1568	1842	1597	1748	1928	1499	1673	1401	1557	1866
Удельная тепловая напряжённость	кВт/м²	26,7	25,8	27,5	29,4	35,5	30,3	35,2	34,6	37,6	37,7	33,9	37,9	28,2	31,4	37,6
Максимальное рабочее давление	бар	6	6	6	6	6	6	6	6	6	6	6	6	6	6	6
Максимальная допустимая температура в котле	°С	110	110	110	110	110	110	110	110	110	110	110	110	110	110	110
Минимально допустимая температура в обратном трубопроводе	°С	55	55	55	55	55	55	55	55	55	55	55	55	55	55	55
Гидравлическое сопротивление котла при ΔТ 10°С	мбар	26	34	61	68	32	70	97	202	258	373	280	315	368	410	455
Гидравлическое сопротивление котла при ΔТ 20°С	мбар	6	7	13	20	7,5	17,5	25	48	65	93,6	70,5	74,7	92	93	109
Водяной объём котла	литр	71	87	103	126	161	291	291	268	268	258	308	308	593	593	593

МОДЕЛЬ		837	920	1020	1250	1510	1700	2020	2320	2620	2920	3200	3500	4000	4500	5000
Топливо		Газ/Дизельное топливо/Мазут														
Номинальная тепловая мощность, максимальная	кВт	896	990	1100	1338	1617	1820	2162	2485	2830	3150	3450	3780	4315	4854	5394
Номинальная тепловая мощность, минимальная	кВт	766	896	990	1096	1342	1594	1800	2162	2501	2850	3150	3150	3669	4316	4855
Номинальная тепловая производительность, максимальная	кВт	836,9	920	1020	1250	1510	1700	2020	2320	2620	2920	3200	3500	4000	4500	5000
Номинальная тепловая производительность, минимальная	кВт	713,9	831	916	1021	1251	1485,6	1678	2014	2311	2636	2915	2914	3400	4000	4500
КПД при максимальной мощности*	%	93,4	92,9	92,7	93,4	93,4	93,4	93,4	93,4	92,5	92,7	92,7	92,7	92,7	92,7	92,7
КПД при минимальной мощности*	%	93,2	92,9	92,5	93,2	93,2	93,2	93,2	93,2	92,8	92,9	92,5	92,5	92,7	92,7	92,7
Потери тепла через облицовку	%	<1	<1	<1	<1	<1	<1	<1	<1	<0,5	<0,5	<0,5	<0,5	<1	<1	<1
Температура дымовых газов (ΔТ)*	°С	163	170	175	175	175	172	175	175	180	180	180	180	180	180	180
Массовый расход дымовых газов	кг/с	0,388	0,42	0,473	0,56	0,68	0,797	0,911	1,047	1,2	1,327	1,49	1,615	1,845	2,075	2,036
Аэродинамическое сопротивление котла	мбар	4,5	4,6	4,6	5,8	5,4	7,2	4,8	4,2	6	6,3	7,9	7,9	7,7	8	7,9
Объём камеры сгорания котла	дм³	548	649	757,5	1039,6	1244,6	1479,7	1569,7	1838,1	2284,8	2729,8	2772	3256,9	3743	4235	4820
Общий объём дымовых газов в котле	дм³	888,3	989,5	1169,4	1554	1905,2	2162,7	2474,5	2747	3260,7	3648	3880	4464	5140	5847	7335
Общая поверхность теплообмена	м²	23,52	24,42	28,9	34,65	41,03	42,24	47,34	55,94	60,68	69,36	74,14	80,11	94,66	108,3	119,7
Объёмная тепловая напряжённость	кВт/м³	1635	1525	1452	1288	1299	1231	1378	1352	1239	1154	1245	1100	1153	1146	1119
Удельная тепловая напряжённость	кВт/м²	35,6	37,7	35,3	36,1	36,8	40,2	42,7	41,5	43,2	42,1	43,2	43,5	42,3	41,6	41,8
Максимальное рабочее давление	бар	6	6	6	6	6	6	6	6	6	6	6	6	6	6	6
Максимальная допустимая температура в котле	°С	110	110	110	110	110	110	110	110	110	110	110	110	110	110	110
Минимально допустимая температура в обратном трубопроводе	°С	55	55	55	55	55	55	55	55	55	55	55	55	55	55	55
Гидравлическое сопротивление котла при ΔТ 10°С	мбар	108	175	164	70	250	310	110	125	220	270	330	330	240	280	350
Гидравлическое сопротивление котла при ΔТ 20°С	мбар	24	38	45	19	65	105	27	30	60	70	70	70	55	65	95
Водяной объём котла	литр	758	657	841	1114	1295	1480	1772	1575	2526	2700	2750	2750	3650	4075	4570

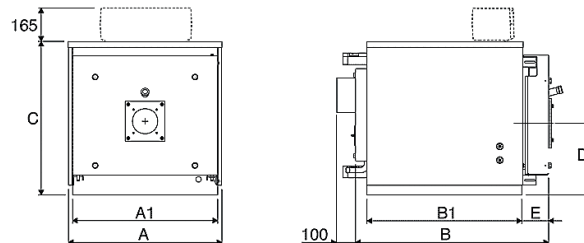
\* – для температурного режима в котле 60-80 °С

## ГАБАРИТНЫЕ РАЗМЕРЫ И ВЕС

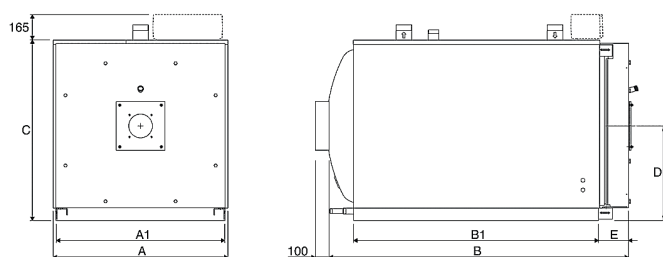
### RTQ 50 – 105



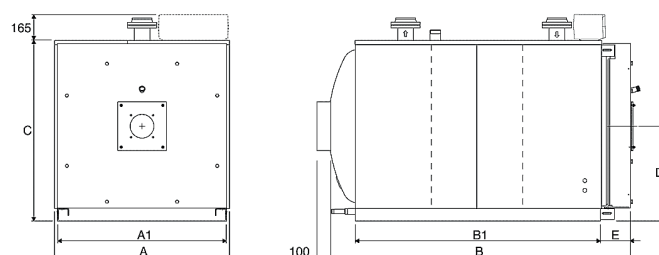
### RTQ 154 – 235



### RTQ 297 – 467



### RTQ 537 – 5000



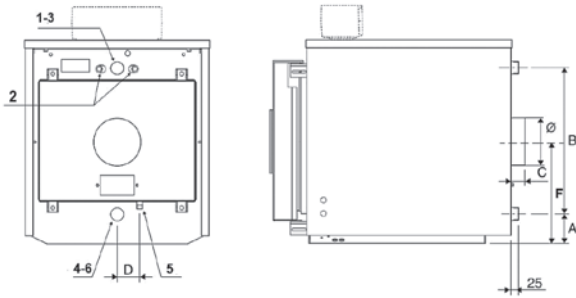
МОДЕЛЬ		50	64	82	105	154	203	235	297	323	357	418	467	537	597	715
A – ширина котла	мм	605	605	705	705	805	853	853	925	925	925	975	975	1150	1150	1150
A1 – ширина основания котла	мм	560	560	660	660	753	803	803	875	875	875	925	925	1100	1100	1100
B – длина котла	мм	830	980	910	1060	1150	1330	1330	1480	1480	1480	1700	1700	2045	2045	2045
B1 – длина основания котла	мм	623	773	672	822	945	1110	1110	1255	1255	1255	1450	1450	1710	1710	1710
C – высота котла	мм	605	605	740	740	790	840	840	980	980	980	1030	1030	1210	1210	1210
D – высота оси горелки	мм	310	310	384	384	410	435	435	525	525	525	550	550	655	655	655
E – толщина дверцы	мм	110	110	135	135	135	145	145	150	150	150	180	180	195	195	195
Вес корпуса котла (брутто)	кг	129	148	187	209	263	363	363	432	432	451	604	604	962	962	962
Вес облицовки котла (брутто)	кг	12	14	16	18	21	26	26	32	32	32	39	39	53	53	53

МОДЕЛЬ		837	920	1020	1250	1510	1700	2020	2320	2620	2920	3200	3500	4000	4500	5000
A – ширина котла	мм	1220	1220	1285	1360	1450	1535	1605	1655	1800	1865	1865	1935	2040	2070	2230
A1 – ширина основания котла	мм	1170	1170	1235	1310	1400	1485	1555	1605	1750	1815	1815	1885	1990	2020	2180
B – длина котла	мм	2310	2310	2445	2765	2895	3055	3045	3140	3385	3490	3541	3600	3934	4184	4451
B1 – длина основания котла	мм	1960	1960	2110	2375	2470	2580	2630	2740	2872	2940	3037	3040	3310	3560	3774
C – высота котла	мм	1280	1280	1335	1430	1530	1610	1680	1750	1925	1995	1996	2055	2140	2170	2355
D – высота оси горелки	мм	690	690	715	755	820	865	900	925	1015	1050	1050	1080	1155	1170	1250
E – толщина дверцы	мм	205	205	215	245	250	290	290	284	265	310	320	320	325	325	325
Вес корпуса котла (брутто)	кг	1188	1200	1474	1870	2410	2670	3220	3595	4520	4676	4750	5190	6015	6600	7750
Вес облицовки котла (брутто)	кг	61	61	70	87	100	111	120	130	147	150	155	156	180	190	215

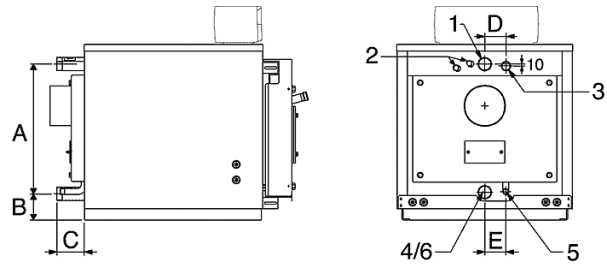
# КОТЛЫ

## ПРИСОЕДИНИТЕЛЬНЫЕ РАЗМЕРЫ

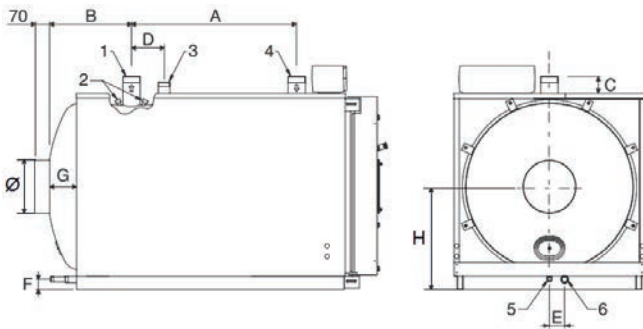
### RTQ 50 – 105



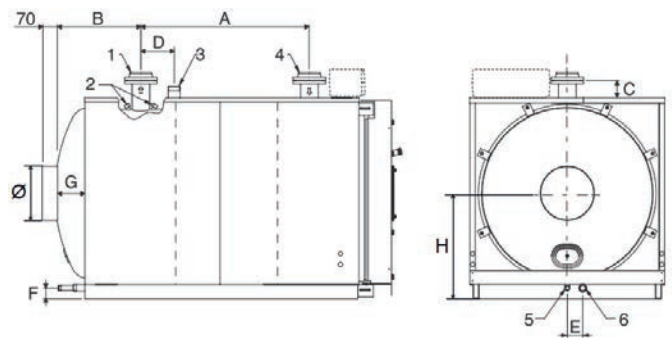
### RTQ 154 – 235



### RTQ 297 – 467



### RTQ 537 – 5000



МОДЕЛЬ		50	64	82	105	154	203	235	297	323	357	418	467	537	597	715
1 – Прямой трубопровод	Ø-DN	1 1/4'	1 1/4'	1 1/2'	1 1/2'	2'	2'	2'	2 1/2'	2 1/2'	2 1/2'	2 1/2'	2 1/2'	80	80	80
2 – Гильза для темп. датчиков	Ø	1/2'	1/2'	1/2'	1/2'	1/2'	1/2'	1/2'	1/2'	1/2'	1/2'	1/2'	1/2'	1/2'	1/2'	1/2'
3 – Присоединение группы безопасности	Ø-DN	1 1/4'	1 1/4'	1 1/2'	1 1/2'	1 1/4'	1 1/4'	1 1/4'	1 1/4'	1 1/4'	1 1/4'	1 1/4'	1 1/4'	1 1/2'	1 1/2'	1 1/2'
4 – Обратный трубопровод	Ø-DN	1 1/4'	1 1/4'	1 1/2'	1 1/2'	2'	2'	2'	2 1/2'	2 1/2'	2 1/2'	2 1/2'	2 1/2'	80	80	80
5 – Слив конденсата	Ø	1/2'	1/2'	1/2'	1/2'	3/4'	3/4'	3/4'	3/4'	3/4'	3/4'	3/4'	3/4'	1'	1'	1'
6 – Слив котла	Ø	1 1/4'	1 1/4'	1 1/2'	1 1/2'	2'	2'	2'	1'	1'	1'	1'	1'	1 1/4'	1 1/4'	1 1/4'
A	мм	85	85	110	110	577	628	628	750	750	750	850	850	1000	1000	1000
B	мм	455	455	552	552	124	124	124	305	305	305	315	315	480	480	480
C	мм	50	50	60	60	115	115	115	80	80	80	80	80	75	75	75
D	мм	75	75	85	85	95	110	110	205	205	205	205	205	215	215	215
E	мм	-	-	-	-	95	120	120	110	110	110	110	110	110	110	110
F	мм	325	325	384	384	-	-	-	95	95	95	95	95	95	95	95
G	мм	-	-	-	-	-	-	-	85	85	85	85	85	145	145	145
H	мм	-	-	-	-	500	525	525	525	525	525	550	550	655	655	665
Ø – Выход дымовых газов	мм	139	139	179	179	180	180	180	200	200	200	250	250	300	300	300

МОДЕЛЬ		837	920	1020	1250	1510	1700	2020	2320	2620	2920	3200	3500	4000	4500	5000
1 – Прямой трубопровод	∅-DN	100	100	100	125	125	125	150	150	150	175	DN175	175	200	200	200
2 – Гильза для темп. датчиков	∅	1/2'	1/2'	1/2'	1/2'	1/2'	1/2'	1/2'	1/2'	1/2'	1/2'	1/2'	1/2'	1/2'	1/2'	1/2'
3 – Присоединение группы безопасности	∅-DN	1 1/2'	1 1/2'	2 1/2'	2 1/2'	2 1/2'	80	100	100	100	100	DN100	100	125	125	125
4 – Обратный трубопровод	∅-DN	100	100	100	125	125	125	150	150	150	175	DN175	175	200	200	200
5 – Слив конденсата	∅	1'	1'	1'	1'	1'	1'	1'	1 1/4'	1 1/4'	1 1/4'	1 1/4'	1 1/4'	1 1/4'	1 1/4'	1 1/4'
6 – Слив котла	∅	1 1/4'	1 1/4'	1 1/4'	1 1/4'	1 1/4'	1 1/2'	1 1/2'	1 1/2'	1 1/2'	1 1/2'	1 1/2'	1 1/2'	1 1/2'	1 1/2'	1 1/2'
A	мм	1250	1250	1300	1600	1600	1650	1650	1850	2050	2115	2215	2215	2410	2660	2850
B	мм	445	505	580	655	655	700	645	548	610	610	608	610	690	690	762
C	мм	105	105	105	100	115	125	142	120	100	95	95	107	100	100	100
D	мм	300	300	250	650	650	380	280	480	500	500	500	500	550	550	550
E	мм	110	110	110	110	110	115	115	110	129	129	130	137	150	150	155
F	мм	95	95	95	115	115	120	118	105	132	132	135	125	160	160	165
G	мм	180	180	125	170	170	180	115	225	245	250	250	250	280	280	350
H	мм	690	690	715	755	820	865	900	925	1015	1050	1050	1080	1155	1170	1250
∅	мм	300	300	350	400	400	450	450	450	450	500	500	500	550	600	650

## ТАБЛИЦА ПОДБОРА ГОРЕЛОК К КОТЛАМ RTQ

### Газовые горелки

	МОДЕЛЬ ГОРЕЛКИ	Артикул	МОДЕЛЬ КОТЛА																ФЛАНЦ ГОРЕЛКИ*			
			50	64	82	105	154	203	235	297	323	357	418	467	537	597	715	837		920		
ГАЗ	GULLIVER BS 2 TL (5)	20052601	●	●																в комплекте		
	GULLIVER BS 3 TL (5)	20052611			●	●															в комплекте	
	GULLIVER BS 3 TL (5)	20052611					●														4031186	
	GULLIVER RS 5 TL (5)	20052614						●													4031186	
	GULLIVER BS2D TL (2)	3761618	●	●																	в комплекте	
	GULLIVER BS 3D TL (2)	3761718			●	●																в комплекте
	GULLIVER BS 3D TL (2)	3761718					●															4031186
	GULLIVER RS 5D TL (2)	20052615						●														4031186
	RS 34/1 MZ t.l. (5)	3789501						●														4031189
	RS 34/1 MZ t.l. (5)	3789501							●	●												4031192
	RS 44/1 MZ t.l. (5)	3788601									●											4031192
	RS 44/1 MZ t.l. (5)	3788601										●	●									4031195
	RS 34 MZ t.l. (3)	3789001						●														4031189
	RS 34 MZ t.l. (3)	3789001							●	●												4031192
	RS 44 MZ t.l. (3)	3789101									●											4031192
	RS 44 MZ t.l. (3)	3789101										●	●									4031195
	RS 50 t.l. (3)	3764701											●									4031195
	RS 70 t.l. (3)	3785101												●	●	●						4031188
	RS 100 t.l. (3)	3785301																	●	●		4031188
	RS 34/M MZ t.l. (1)	3788701						●														4031189
	RS 34/M MZ t.l. (1)	3788701							●	●												4031192
	RS 34/E MZ t.l. (7)	3789401						●														4031189
	RS 34/E MZ t.l. (7)	3789401							●	●												4031192
	RS 44/M MZ t.l. (1)	3788801									●											4031192
	RS 44/M MZ t.l. (1)	3788801										●	●									4031195
	RS 44/E MZ t.l. (7)	3789501										●										4031192
	RS 44/E MZ t.l. (7)	3789501											●	●								4031195
	RS 50/M MZ t.l. (1)	3781621												●								4031195
	RS 50/E MZ t.l. (7)	3781623													●							4031195
	RS 70/M t.l. (1)	3789601														●	●					4031188
RS 70/E MZ t.l. (7)	3787033														●	●	●				4031188	
RS 100/M t.l. (1)	3789701																	●	●		4031188	
RS 100/E MZ t.l. (7)	3787233																	●	●		4031188	

\* – дополнительная принадлежность для установки горелки на соответствующий котёл (заказывается отдельно)



# КОТЛЫ

	МОДЕЛЬ ГОРЕЛКИ	АРТИКУЛ	МОДЕЛЬ КОТЛА													ФЛАНЕЦ ГОРЕЛКИ**	
			1020	1250	1510	1700	2020	2320	2620	2920	3200	3500	4000	4500	5000		
ГАЗ	RS 100 t.l. (3)	3785301	●														20043900
	RS 130 t.l. (3)	3785501		●													20043900
	RS 100/M t.l. (1)	3789701	●														20043900
	RS 130/M t.l. (1)	3789801		●													20043900
	RS 100/E MZ t.l. (7)	3787233	●														20043900
	RS 130/E MZ t.l. (7)	3787433		●													20043900
	RS 190 t.l. (3)	20030034			●	●											20047680
	RS 190 t.l. (3)	20030034					●*										20067631
	GAS 9 P/M t.c. (1)	3754031								●	●						20067632
	GAS 10 P/M t.c. (1)	3754133										●	●				20067633
	RS 190/M t.l. (1)	20052616			●	●											20047680
	RS 190/M t.l. (1)	20052616					●*										20067631
	RS 190/E t.l. (7)	20052617			●	●											20047680
	RS 190/E t.l. (7)	20052617					●*										20067631
	RS 250/M MZ t.l. (1)	3788411					●	●									20067631
	RS 250/E MZ t.l. (7)	3789211					●	●									20067631
	RS 300/M C01 (1)	20071010								●	●						20076596
	RS 300/E C01 (7)									●	●						20076596
	RS 300/EV C01 (6)									●	●						20076596
	RS 310/M MZ (1)	20071010								●	●						20076596
	RS 310/E MZ (7)	20068349								●	●						20076596
	RS 310/EV MZ (7)	20074275								●	●						20076596
	RS 400/M C01 (1)	20075666										●	●				20076596
	RS 400/E C01 (7)											●	●				20076596
	RS 400/EV C01 (6)											●	●				20076596
	RS 410/M MZ (1)	20067141										●	●				20076596
	RS 410/E MZ (7)	20068358										●	●				20076596
	RS 410/EV MZ (7)	20074277										●	●				20076596
	RS 500/M C01 (1)	20071545												●			20076618
	RS 500/E C01 (7)													●			20076618
	RS 500/EV C01 (6)	20077132												●			20076618
	RS 510/M MZ (1)	20068027												●			20076618
	RS 510/E MZ (7)	20068028												●			20076618
	RS 510/EV MZ (7)	20074278												●			20076618
	RS 650/M C01 (1)	20070525													●		20076620
	RS 650/E C01 (7)														●		20076620
	RS 650/EV C01 (6)														●		20076620
	RS 610/M MZ (1)	20066706													●		20076620
	RS 610/E MZ (7)	20067963													●		20076620
	RS 610/EV MZ (7)	20074279													●		20076620
RS 800/M C01 (1)															●	20076620	
RS 800/E C01 (7)															●	20076620	
RS 800/EV C01 (6)															●	20076620	

\* – номинальная теплопроизводительность котла ограничена 1900 кВт

## Двухтопливные горелки (газ – дизельное топливо)

	МОДЕЛЬ ГОРЕЛКИ	АРТИКУЛ	МОДЕЛЬ КОТЛА																	ФЛАНЕЦ ГОРЕЛКИ**	КОМПЛЕКТ ДЛЯ ИНВЕРСИОННОЙ КАМЕРЫ СГОРАНИЯ
			50	64	82	105	154	203	235	297	323	357	418	467	537	597	715	837	920		
ДВУХТОПЛИВНЫЕ	RIELLO 40 D8 TL (5)	20052630	●	●*																в комплекте	
	RIELLO 40 D17 (5)	20052631			●	●														в комплекте	
	RLS 28 t.l. (2)	20052632					●	●	●											4031189	
	RLS 38 t.l. (2)	20052633							●	●										4031192	
	RLS 50 t.l. (2)	20052634									●	●	●							4031195	
	RLS 70 t.l. (2)	20052635												●						4031196	
	RLS 70 t.l. (2)	20052635													●	●				4031188	
	RLS 100 t.l. (2)	20052636																●	●	4031196	
	RLS 68/M MX t.l. (1)-(2)	3898011									●	●	●	●	●					4031196	20006401
	RLS 120/M MX t.l. (1)-(2)	3898111														●	●	●		4031196	20006402

\* – номинальная теплопроизводительность котла ограничена до 55 кВт

\*\* – дополнительная принадлежность для установки горелки на соответствующий котёл (заказывается отдельно)

	МОДЕЛЬ ГОРЕЛКИ	АРТИКУЛ	МОДЕЛЬ КОТЛА												ФЛАНЕЦ ГОРЕЛКИ**	КОМПЛЕКТ ДЛЯ ИНВЕРСИОННОЙ КАМЕРЫ СГОРАНИЯ				
			1020	1250	1510	1700	2020	2320	2620	2920	3200	3500	4000	4500			5000			
ДВУХТОПЛИВНЫЕ	RLS 100 t.l. (2)	3485200	●																20043900	
	RLS 160/M MX t.l.(1)-(2)	3898211	●	●															20065921	3010249
	RLS 160/M MX t.l.(1)-(2)	3898211			●														20047680	3010249
	RLS 190/M MZ t.l. (1)-(2)	20052642		●															20065921	
	RLS 190/M MZ t.l. (1)-(2)	20052642			●	●													20047680	
	RLS 250/M MZ t.l. (1)-(2)	20052649					●												20067631	
	GI/EMME 3000 t.c. (1)	3488753						●	●	●									20067633	
	GI/EMME 4500 t.c. (1)	3489057									●	●							20067633	
	ENNE/EMME 1400 t.l. (1)*	3486702		●	●														20067664	
	ENNE/EMME 2000 t.l. (1)*	3487802			●	●													20051785	
	ENNE/EMME 3000 t.c. (1)*	3488801					●	●	●	●									20067633	
	ENNE/EMME 4500 t.c.(1)*	3489203									●	●							20067633	
	RLS 300/BP (1) – (2)									●	●								20076596	
	RLS 300/E C11 (7)									●	●								20076596	
	RLS 300/EV C11 (6)									●	●								20076596	
	RLS 400/BP (1)-(2)										●									
	RLS 400/E C11 (7)										●									
	RLS 400/EV C11 (6)										●									
	RLS 500/M C11 (1)	20071625										●							20076596	
	RLS 500/E C11 (7)											●							20076596	
	RLS 500/EV C11 (6)											●							20076596	
	RLS 650/M C11 (1)	20069388											●	●					20076620	
	RLS 650/E C11 (7)	20079243											●	●					20076620	
	RLS 650/EV C11 (6)												●	●					20076620	
	RLS 800/M C11 (1)	20056476																●	20076620	
	RLS 800/E C11 (7)																	●	20076620	
RLS 800/EV C11 (6)	20075098																●	20076620		

\* – топливо: газ – мазут

\*\* – дополнительная принадлежность для установки горелки на соответствующий котёл (заказывается отдельно)

# КОТЛЫ

## Дизельные горелки

	МОДЕЛЬ ГОРЕЛКИ	Артикул	МОДЕЛЬ КОТЛА																	ФЛАНЕЦ ГОРЕЛКИ**	КОМПЛЕКТ ДЛЯ ИНВЕРСИОННОЙ КАМЕРЫ СГОРАНИЯ
			50	64	82	105	154	203	235	297	323	357	418	467	537	597	715	837	920		
ДИЗЕЛЬНОЕ ТОПЛИВО	GULLIVER RG 2 t.l. (5)	20052619	●	●*															в комплекте		
	GULLIVER RG 3 t.l. (5)	20052621			●	●													в комплекте		
	GULLIVER RG 4S t.l. (5)	20052623					●												4031186		
	GULLIVER RG 5S t.l.(5)	20052625						●											4031186		
	GULLIVER RG 2D t.l. (2)	20052620	●	●															в комплекте		
	GULLIVER RG 3D t.l.(2)	20052622			●	●													в комплекте		
	GULLIVER RG 4D t.l. (2)	20052624					●												4031186		
	GULLIVER RG 5D t.l. (2)	20052625						●											4031186		
	RL 34/1 MZ t.l. (5)	3470111						●	●										4031198		
	RL 34/1 MZ t.l. (5)	3470111								●									4031192		
	RL 34 MZ t.l. (2)	3470201						●	●										4031198		
	RL 34 MZ t.l. (2)	3470201								●									4031192		
	RL 44 MZ t.l. (2)	3470301									●								4031192		
	RL 50 t.l. (2)	3474631										●	●	●	●				4031395		
	RL 70 t.l. (2)	3475031														●	●		4031188		
	RL 100 t.l. (2)	3475231																●	●	4031188	
	RL 28/M t.l. (1)	3471003						●	●										4031198	3010178	
	RL 38/M t.l. (1)	3471403								●	●								4031192	3010178	
	RL 38/M t.l. (1)	3471403										●							4031395	3010178	
	RL 50/M t.l. (1)	3471603											●	●	●				4031395	3010179	
RL 70/M t.l. (1)	3477013														●	●		4031188	3010180		
RL 100/M t.l. (1)	3477213																●	●	4031188	3010180	

\* – номинальная теплопроизводительность котла ограничена 55 кВт

\*\* – дополнительная принадлежность для установки горелки на соответствующий котёл (заказывается отдельно)

	МОДЕЛЬ ГОРЕЛКИ	Артикул	МОДЕЛЬ КОТЛА													ФЛАНЕЦ ГОРЕЛКИ**	КОМПЛЕКТ ДЛЯ ИНВЕРСИОННОЙ КАМЕРЫ СГОРАНИЯ		
			1020	1250	1510	1700	2020	2320	2620	2920	3200	3500	4000	4500	5000				
ДИЗЕЛЬНОЕ ТОПЛИВО	RL 100 t.l. (2)	3475231	●															20043900	
	RL 130 t.l. (2)	3475431		●														20043900	
	RL 190 t.l. (2)	20052627			●	●												20047680	
	RL 190 t.l. (2)	20052627					●											20067631	
	RL 250 MZ t.l. (2)	20052629						●										20067631	
	RL 100/M t.l. (1)	3477213	●															20043900	3010180
	RL 130/M t.l. (1)	3477413		●														20043900	3010183
	RL 190/M t.l. (1)	20052628			●	●												20047680	3010241
	RL 190/M t.l. (1)	20052628					●											20067631	3010241
	RL 300/B MZ (2)	3482800								●								20076596	
	RL 400/B MZ (2)	3488754									●	●						20076596	
	PRESS 300 T/G t.c. (4)	3478831							●	●	●							20067632	
	PRESS 300 P/G t.c. (1)	3479861							●	●	●							20067632	
	PRESS 450 T/G t.c. (4)	3489203										●	●	●				20067633	
	PRESS 450 P/G t.c. (1)	3898612										●	●	●				20067633	
	RL 300/E (7)	по запросу							●									20076596	
	RL 300/EV (6)	по запросу							●									20076596	
	RL 400/M (1)	по запросу										●	●					20076596	
	RL 400/E (7)	по запросу									●	●						20076596	
	RL 400/EV (6)	по запросу									●	●	●					20076596	
	RL 650/M C10	по запросу												●	●			20076620	
	RL 650/E (7)	по запросу												●	●			20076620	
	RL 650/EV (6)	по запросу												●	●			20076620	
	RL 800/M C10	по запросу															●	20076620	
	RL 800/E (7)	по запросу															●	20076620	
	RL 800/EV (6)	по запросу															●	20076620	

## Мазутные горелки\*

	МОДЕЛЬ ГОРЕЛКИ	АРТИКУЛ	МОДЕЛЬ КОТЛА																ФЛАНЕЦ ГОРЕЛКИ	
			50	64	82	105	154	203	235	297	323	357	418	467	537	597	715	837		920
МАЗУТ	RIELLO 40N 10 TXL (5)	20045810	●	●	●															4031186
	RIELLO 40N 20 TXL (5)	20037320					●													4031194
	PRESS 30/N ECO t.l. (2)	3434822							●	●										4031197
	PRESS 45/N ECO t.l. (2)	3434622									●	●								4031197
	PRESS 60/N ECO t.l. (2)	3435022											●	●	●	●				4031196
	PRESS 100/N ECO t.l. (2)	3436022																●	●	4031196

	МОДЕЛЬ ГОРЕЛКИ	АРТИКУЛ	МОДЕЛЬ КОТЛА												ФЛАНЕЦ ГОРЕЛКИ				
			1020	1250	1510	1700	2020	2320	2620	2920	3200	3500	4000	4500		5000			
МАЗУТ	PRESS 100/N ECO t.l. (2)	3436022	●																20043900
	PRESS 140 T/N ECO t.l. (4)	3436922		●															4031396
	PRESS 140 P/N ECO t.l. (1)	по заказу		●															4031396
	PRESS 140 T/N ECO t.l. (4)	3436922			●														20067658
	PRESS 140 P/N ECO t.l. (1)	по заказу			●														20067658
	PRESS 200 T/N ECO t.l. (4)	3437822				●													20051785
	PRESS 200 P/N ECO t.l. (1)	по заказу				●													20051785
	PRESS 200 T/N ECO t.l. (4)	3437822					●	●											20067660
	PRESS 200 P/N ECO t.l. (1)	по заказу					●	●											20067660
	PRESS 300 T/N ECO t.c. (4)	3439021							●	●	●								20067632
	PRESS 300 P/N ECO t.c. (1)	по заказу							●	●	●								20067632
	PRESS 450 T/N ECO t.c. (4)	по заказу										●	●	●	●				20067632
	PRESS 450 P/N ECO t.c. (1)	по заказу										●	●	●	●				20067632

\* – при установке мазутной горелки номинальная теплопроизводительность котла понижается на 20%

\*\* – дополнительная принадлежность для установки горелки на соответствующий котёл (заказывается отдельно)

Обозначения типов горелок:

- (1) – двухступенчатые прогрессивные или модуляционные
- (2) – двухступенчатые
- (3) – двухступенчатые прогрессивные

(4) – трёхступенчатые

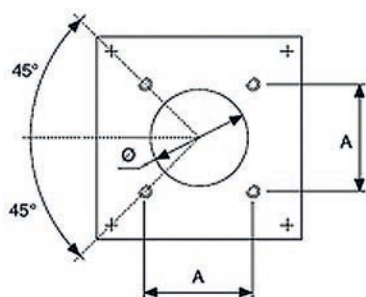
(5) – одноступенчатые

(6) – модуляционные с контроллером горения

(7) – двухступенчатые прогрессивные или модуляционные с контроллером горения

## ФЛАНЕЦ ДЛЯ КРЕПЛЕНИЯ ГОРЕЛКИ

Модели RTQ 50-105 стандартно комплектуются фланцем с отверстиями для крепления горелки.



	50	64	82	105
∅ (мм)	110	110	140	140
A (мм)	106	106	120	120
Резьба	M8	M8	M8	M8

Модели **RTQ 154 – 5000** стандартно комплектуются глухим фланцем для крепления горелки. Отверстия для головки горелки и крепления горелки соответствующего размера монтажник должен сделать **самостоятельно** или можно заказать (как аксессуар) уже готовый фланец с отверстием для соответствующей горелки (см. таблицы подбора горелок к котлам RTQ стр. 13-17).

# КОТЛЫ

## ПУЛЬТЫ УПРАВЛЕНИЯ

Модели RTQ могут оснащаться пультами управления серии RIELLO 5000 с различным функциональным наполнением:

**TMR 2** – термостатический пульт для управления одноконтурным котлом с одно или двухступенчатой горелкой;

**CL-M** – климатический электронный пульт для управления модуляционной, одно- или двухступенчатой горелкой, встроенным или отдельно стоящим бойлером-аккумулятором или проточным теплообменником ГВС. Каскадное управление группой до четырёх котлов. Возможность управления 6-ю отдельными контурами отопления (при заказе дополнительных блоков управления).

**EB/T** – термостатический пульт для управления одно – или двухступенчатой горелкой, отдельно стоящим бойлером-аккумулятором и циркуляционным насосом системы отопления.

Пульты управления могут устанавливаться как на верхней, так и на боковой панели котла. Для установки пульта на боковой панели котла требуется специальный кронштейн (артикул 4031059).

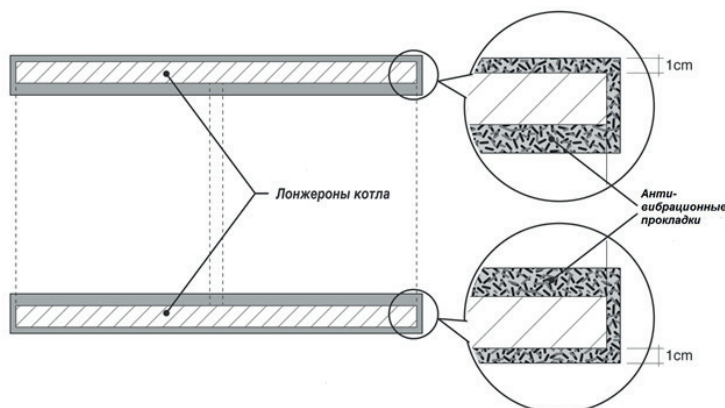
**Пульт управления не входит в комплект поставки котла и заказывается отдельно!**

## АНТИВИБРАЦИОННЫЕ ПРОКЛАДКИ

Артикул	РАЗМЕРЫ (мм) и КОЛ-ВО	ОБЛАСТЬ ПРИМЕНЕНИЯ
20080429	60x12x1000 (6шт.)	RTQ 50 - 1700
20080431	80x12x1000 (8шт.)	RTQ 2020 - 5000

Антивибрационные прокладки предназначены для поглощения вибрации от работающего котла и предотвращения её передачи на фундамент и перекрытия здания.

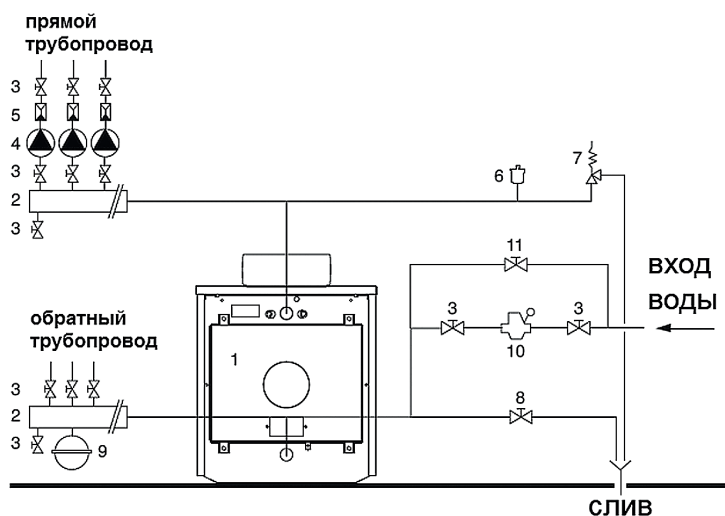
Антивибрационные прокладки устанавливаются под опорные лонжероны котла с запасом не менее 1 см. от края лонжерона.



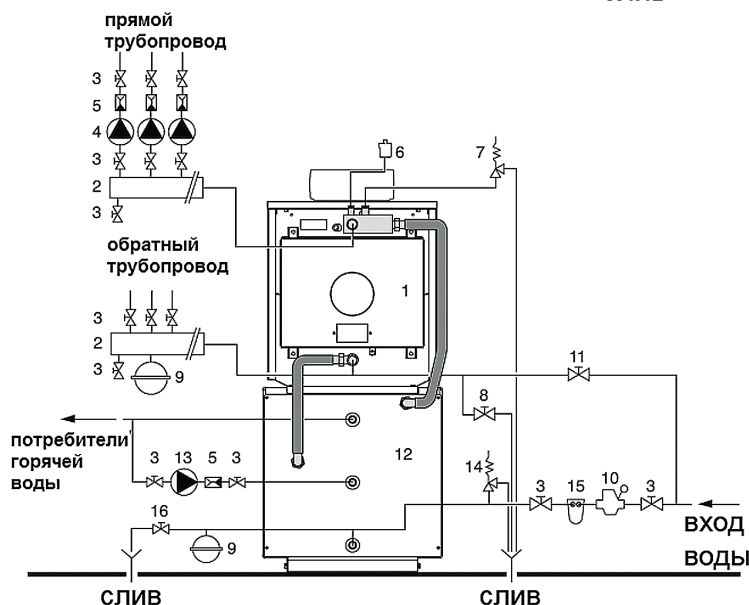
**Внимание! В обязательном порядке требуется заземление котла.**

## ГИДРАВЛИЧЕСКАЯ СХЕМА

### RTQ 50 – 105

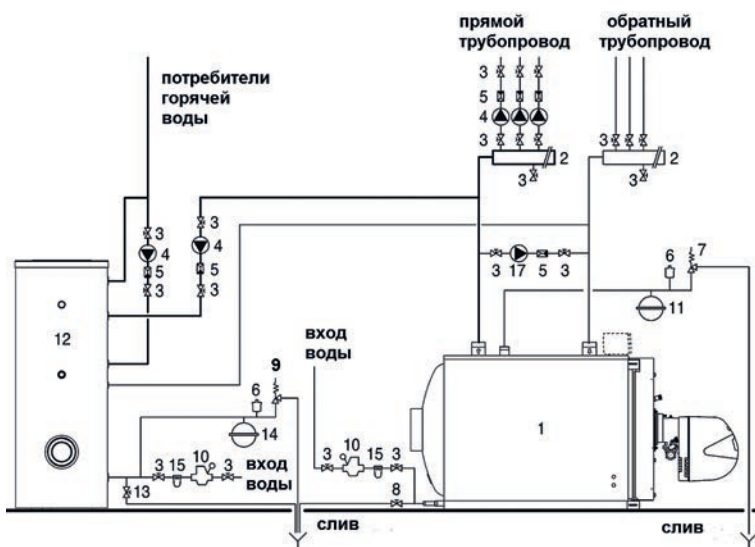


- 1 – Котёл
- 2 – Коллекторы системы
- 3 – Запорные вентили
- 4 – Циркуляционные насосы системы
- 6 – Автовоздушник
- 7 – Предохранительный клапан котла
- 8 – Вентиль слива воды из котла
- 9 – Расширительный бак
- 10 – Редукционный клапан
- 11 – Вентиль заполнения системы



- 1 – Котёл
- 2 – Коллекторы системы
- 3 – Запорные вентили
- 4 – Циркуляционные насосы системы
- 5 – Обратные клапаны
- 6 – Автовоздушник
- 7 – Предохранительный клапан котла
- 8 – Вентиль слива воды из котла
- 9 – Расширительный бак
- 10 – Редукционный клапан
- 11 – Вентиль заполнения системы
- 12 – Бойлер RIELLO 7300
- 13 – Рециркуляционный насос ГВС
- 14 – Предохранительный клапан
- 15 – Фильтр умягчитель воды
- 16 – Кран для слива бойлера

### RTQ 154 – 5000



- 1 – Котёл
- 2 – Коллекторы системы
- 3 – Запорные вентили
- 4 – Циркуляционные насосы системы
- 5 – Обратные клапаны
- 6 – Автовоздушник
- 7 – Предохранительный клапан котла
- 8 – Вентиль слива воды из котла
- 9 – Предохранительный клапан бойлера
- 10 – Редукционный клапан
- 11 – Расширительный бак системы отопления
- 12 – Бойлер RIELLO 7200 V
- 13 – Вентиль слива из бойлера
- 14 – Расширительный бак для ГВС
- 15 – Фильтр умягчитель воды
- 17 – Антиконденсатный насос



# КОТЛЫ

## УСТАНОВКА КОТЛА

Во избежание засасывания пыли и грязи с пола котельной, рекомендуется устанавливать котлы **моделей RTQ 50-105** на некоторой высоте от пола.

Предлагается несколько вариантов установки котлов:

**На полу:** это решение возможно при условии чистого пола в помещении, где устанавливается котёл.

**На постаменте:** это оптимальное решение.

**На бойлере:** это решение приемлемо в том случае, когда необходима двухконтурная система отопления. В этом случае котёл будет устанавливаться на бойлер **RIELLO 7300**, специально спроектированный под такую компоновку.

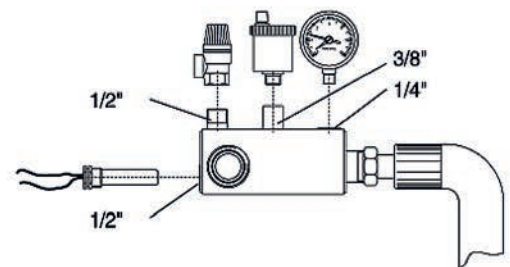
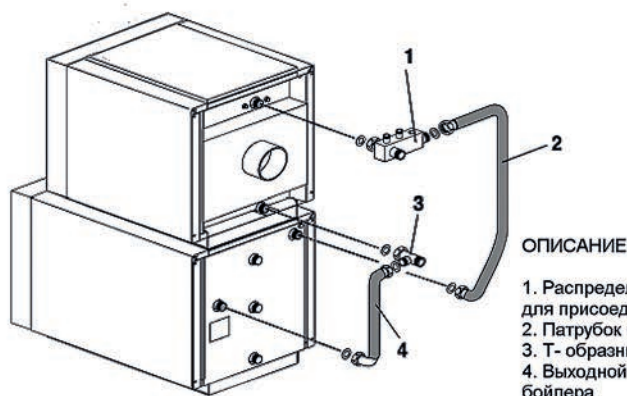
### Таблица соответствия котлов RTQ 50-105 и бойлеров-аккумуляторов RIELLO 7300 (Возможна установка котла на бойлер)

МОДЕЛЬ	Артикул	50	64	82	105
RIELLO 7300.130H	4030383	●	●		
RIELLO 7300.170H	4030384	●	●		
RIELLO 7300.220H	4030385	●	●		
RIELLO 7300.270H	4030386			●	●
RIELLO 7300.330H	4030387			●	●

### Комплект присоединения котлов RTQ 50-105 к бойлерам-аккумуляторам RIELLO 7300

Для соединения котла **RTQ 50-105** и бойлера **RIELLO 7300** при компоновке котла на бойлере, предлагается комплект для гидравлического подключения. Комплект подсоединения не входит комплект поставки котла и бойлера и заказывается отдельно:

- для **RTQ 50-64** – артикул **4030030**
- для **RTQ 82-105** – артикул **4030032**



**Оборудование группы безопасности (манометр, автовоздушник, предохранительный клапан) в состав комплекта подсоединения не входят!**

# RIELLO 3500 SAT

**“УЗКИЙ”**



“Узкий” стальной водогрейный котёл с высоким среднесезонным КПД. Котёл может быть укомплектован вентиляторными горелками на жидком и газообразном топливе. Котлы RIELLO 3500 SAT предназначены для нагрева воды до температуры не выше 110 °С. Горизонтальная инверсионная камера сгорания с верхним расположением дымогарных труб полностью «омывается» котловой водой. Внутри дымогарных труб расположены турбуляторы из нержавеющей стали.

**Габаритный размер по ширине котла незначителен, что позволяет транспортировать котёл через узкие проходы и устанавливать в ограниченных по площади помещениях котельных.** Передняя дверца открывается направо и налево. Крышка дымосборной камеры является съёмной для обеспечения удобства внутреннего осмотра, технического обслуживания и чистки внутренних поверхностей котла. Корпус котла и защитная облицовка выполнены из стали с огнеупорной окраской и покрыты изолирующим слоем из стекловолокна.

Выпускаются 8 типоразмеров котлов номинальной производительностью от 104,8 до 746,8 кВт.

Пульт управления не входит в комплект поставки и заказывается отдельно.

### **ПРЕИМУЩЕСТВА ПРИ УСТАНОВКЕ И ТЕХНИЧЕСКОМ ОБСЛУЖИВАНИИ**

**Удобство транспортировки:** котёл поставляется отдельными грузовыми местами (корпус, пульт управления, защитная облицовка).

**Удобство перемещения:** Ограниченные размеры облегчают перемещение котла в условиях ограниченного пространства.

**Простота установки:** возможна установка в существующих котельных благодаря небольшим размерам котла; установка упрощается посредством использования фланцевых соединений и наличие передней дверцы, открывающейся вправо и влево.

**Гибкость установки:** пульт управления обеспечивает дифференцированные режимы работы (термостатический или климатический).

**Удобство технического обслуживания:** передний доступ к камере сгорания; передний и задний доступ к дымогарным трубам; наличие удаляемых турбуляторов; лёгкий доступ к пульту управления.

### **Артикулы для заказа**

МОДЕЛЬ	Артикул	МОДЕЛЬ	Артикул
3500.90 SAT	4031740.0	3500.360 SAT	4031744.0
3500.140 SAT	4031741.0	3500.450 SAT	4031745.0
3500.180 SAT	4031742.0	3500.540 SAT	4031746.0
3500.270 SAT	4031743.0	3500.630 SAT	4031747.0

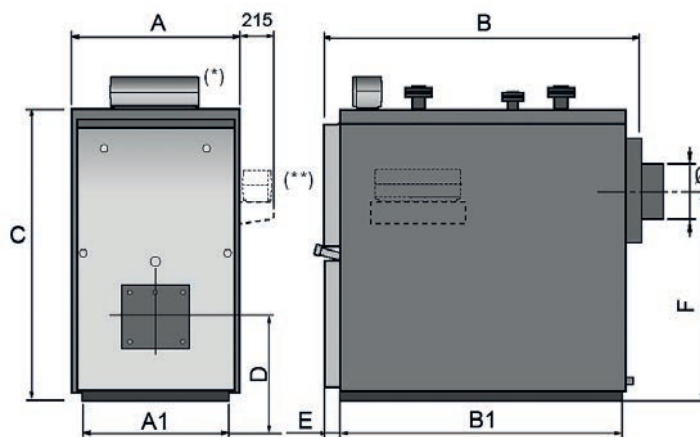
# КОТЛЫ

## ТЕХНИЧЕСКИЕ ХАРАКТЕРИСТИКИ

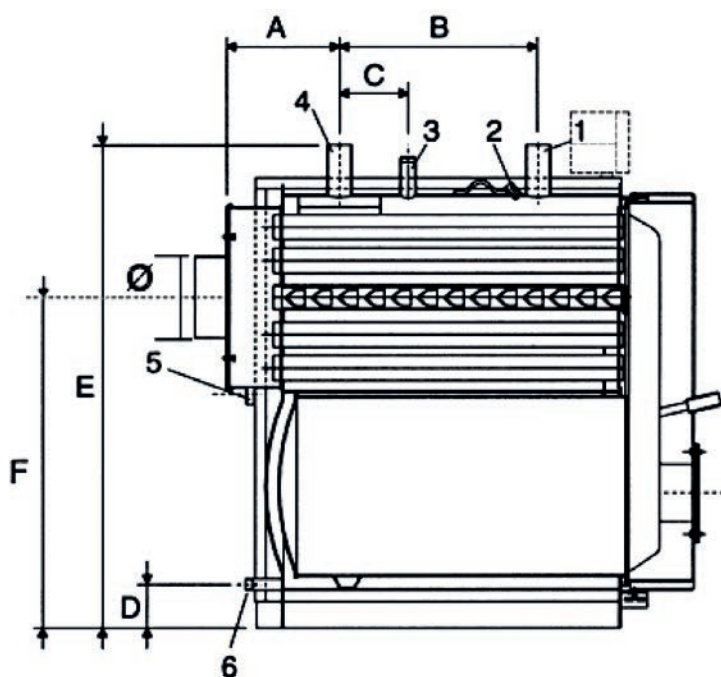
МОДЕЛЬ		90 SAT	140 SAT	180 SAT	270 SAT	360 SAT	450 SAT	540 SAT	630 SAT
Номинальная тепловая мощность	кВт	81-115	123-175	165-235	242-345	326-465	406-580	487-695	567-810
	Мкал/ч	70-99	106-150	142-202	207-297	280-400	249-499	418-958	488-697
Номинальная тепловая производительность	кВт	74,5-104,8	113,5-159,6	152,4-214,3	233,3-315	301,9-425,5	376,4-532,4	451,5-639,4	526,2-746,8
	Мкал/ч	64-90	98-137	131-184	192-271	260-366	324-458	388-550	453-642
КПД при максимальной мощности*	%	91,1	91,2	91,2	91,3	91,5	91,8	92	92,2
КПД при минимальной мощности*	%	92	92,3	92,4	91,9	92,6	92,7	92,7	92,8
Потери тепла через дымоход при выключенной горелке	%	0,1	0,1	0,1	0,1	0,1	0,1	0,1	0,1
Потери тепла через дымоход при работающей горелке	%	7,3	7,3	7,5	7,6	7,5	7,3	7,2	7,2
Потери тепла на защитной облицовке котла	%	1,85	1,7	1,6	1,45	1,3	1,1	0,9	0,7
Температура дымовых газов на вых. из котла*	°C	180	180	180	180	180	180	180	180
Массовый расход дымовых газов	кг/с	0,05	0,076	0,102	0,15	0,202	0,252	0,302	0,35
Объём камеры сгорания котла	дм <sup>3</sup>	174	261	360	511	715	922	1120	1300
Общий объём дымовых газов в котле	дм <sup>3</sup>	100	149	211	290	413	530	661	753
Общая поверхность теплообмена	м <sup>2</sup>	2,8	4,13	5,44	7,57	10,4	13,12	15,04	18,22
Объёмная тепловая напряжённость	кВт/м <sup>3</sup>	1150	1174	1114	1190	1126	1094	1051	1076
Удельная тепловая напряжённость	кВт/м <sup>2</sup>	37,4	38,,7	39,3	41,6	40,9	40,6	42,5	41
Аэродинамическое сопротивление котла	мбар	1,4	1,4	1,7	3,3	3,3	4	4,7	4,4
Максимимальная допустимая температура в котле	°C	110	110	110	110	110	110	110	110
Минимально допустимая температура в обратном трубопроводе	°C	55	55	55	55	55	55	55	55
Гидравлическое сопротивление котла при ΔT 10°C	мбар	24	52	80	100	140	176	208	250
Гидравлическое сопротивление котла при ΔT 20°C	мбар	6	13	20	25	35	44	52	63
Водяной объём котла	литр	135	170	215	290	415	515	650	720
Максимальное давление воды в котле	бар	5	5	5	5	5	5	5	5

\* – для температурного режима в котле 60-80 °C

## ГАБАРИТНЫЕ И ПРИСОЕДИНИТЕЛЬНЫЕ РАЗМЕРЫ

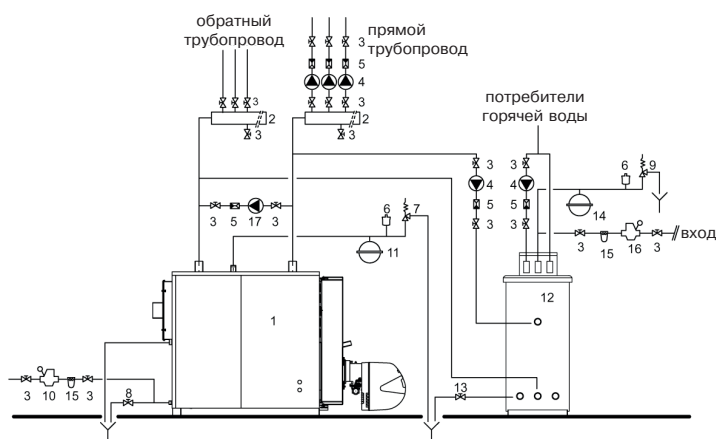


МОДЕЛЬ		90 SAT	140 SAT	180 SAT	270 SAT	360 SAT	450 SAT	540 SAT	630 SAT
A – ширина котла	мм	580	630	680	740	790	840	910	910
A1 – ширина основания котла	мм	540	590	640	700	750	800	870	870
B – длина котла	мм	1020	1145	1245	1400	1680	1845	1975	2195
B1 – длина основания котла	мм	800	920	1000	1100	1380	1500	1600	1820
C – высота котла	мм	1110	1185	1255	1375	1475	1590	1725	1725
D – высота оси горелки	мм	380	380	380	420	440	470	500	500
E – толщина дверцы	мм	150	160	170	200	220	250	260	260
F – ось дымохода	мм	835	870	915	1005	1080	1160	1250	1250
Вес котла с облицовкой	кг	275	330	425	590	760	960	1140	1295



МОДЕЛЬ		90 SAT	140 SAT	180 SAT	270 SAT	360 SAT	450 SAT	540 SAT	630 SAT
1 – Прямой трубопровод	мм	2'	2'	2 1/2'	2 1/2'	80	100	100	100
2 – Гильза для температ. датчиков	мм	1/2'	1/2'	1/2'	1/2'	1/2'	1/2'	1/2'	1/2'
3 – Подсоединение группы безопасности	мм	1 1/4'	1 1/4'	1 1/4'	1 1/4'	1 1/2'	1 1/2'	2'	2 1/2'
4 – Обратный трубопровод	мм	2'	2'	2 1/2'	2 1/2'	80	100	100	100
5 – Слив конденсата	мм	3/4'	3/4'	3/4'	3/4'	3/4'	3/4'	3/4'	3/4'
6 – Слив из котла	мм	3/4'	3/4'	3/4'	1'	1'	1 1/4'	1 1/4'	1 1/4'
A	мм	280	280	285	345	360	395	505	515
B	мм	385	470	550	600	810	880	890	1090
C	мм	130	130	150	205	180	200	215	215
D	мм	168	143	118	132	127	136	146	146
E	мм	1190	1265	1355	1475	1568	1710	1830	1830
∅ – Выход дымовых газов	мм	180	180	200	250	300	300	350	350
F	мм	835	870	915	1005	1080	1160	1250	1250

## ГИДРАВЛИЧЕСКАЯ СХЕМА



места присоединений слива

- 1 – Котёл
- 2 – Коллекторы системы
- 3 – Запорные вентили
- 4 – Циркуляционные насосы системы
- 5 – Обратные клапаны
- 6 – Автоматический воздушный клапан
- 7 – Предохранительный клапан котла
- 8 – Вентиль слива воды из котла
- 9 – Предохранительный клапан бойлера
- 10 – Подача воды в систему
- 11 – Расширительный бак системы
- 12 – Бойлер RIELLO 7200
- 13 – Вентиль слива из бойлера
- 14 – Расширительный бак горячей воды
- 15 – Фильтр умягчитель воды
- 16 – Редукционный клапан давления
- 17 – Антиконденсатный насос

# КОТЛЫ

## ТАБЛИЦА ПОДБОРА ГОРЕЛОК К КОТЛАМ RIELLO 3500 SAT

	МОДЕЛЬ ГОРЕЛКИ	Артикул	МОДЕЛЬ КОТЛА							ФЛАНЕЦ ГОРЕЛКИ*		
			90 SAT	140 SAT	180 SAT	270 SAT	360 SAT	450 SAT	540 SAT		630 SAT	
ГАЗ	GULLIVER BS3 t.l. (5)	20052611	●									
	GULLIVER BS4 (5)	3761416		●								4031186
	RS 34/1 MZ t.c. (5)	3788500			●							
	GULLIVER BS3D t.l. (2)	3761718	●									
	GULLIVER BS4D (2)	3761816		●								4031186
	RS 34 MZ t.c. (4)	3789000			●							
	RS 44 MZ t.c. (4)	3789100				●		●				
	RS 50 t.c. (4)	3784700						●				
	RS 64 MZ t.c. (4)	3789300							●			
	RS 64 MZ t.l. (4)	3789301								●		
	RS 70 t.c. (4)	3785100							●			4031188
	RS 70 t.l. (4)	3785101								●	●	
	RS 34/M MZ t.c. (1)	3788700		●								4031198
	RS 34/E MZ t.c. (6)	3789400		●								4031198
	RS 34/M MZ t.c. (1)	3788700			●							
	RS 34/E MZ t.c. (6)	3789400			●							
	RS 44/M MZ t.c. (1)	3788800				●		●				
	RS 44/E MZ t.c. (6)	3789500				●		●				
	RS 50/M MZ t.c. (1)	3781620						●				
	RS 50/E MZ t.c. (6)	3781622						●				
	RS 64/M MZ t.c. (1)	3788900							●			
	RS 64/E MZ t.c. (6)	3789910							●			
	RS 64/M MZ t.l. (1)	3788901								●		
	RS 64/E MZ t.l. (6)	3789911								●		
	RS 70/M t.c. (1)	3789600							●			4031188
	RS 70/E MZ t.c. (6)	3787032							●			4031188
RS 70/M t.l. (1)	3789601								●	●		
RS 70/E MZ t.l. (6)	3787033								●	●		

	МОДЕЛЬ ГОРЕЛКИ	Артикул	МОДЕЛЬ КОТЛА							КОМПЛЕКТ ДЛЯ ИНВЕРСИОННОЙ КАМЕРЫ СГОРАНИЯ	ФЛАНЕЦ ГОРЕЛКИ*	
			90 SAT	140 SAT	180 SAT	270 SAT	360 SAT	450 SAT	540 SAT			630 SAT
ДИЗЕЛЬНОЕ ТОПЛИВО	GULLIVER RG3 t.l. (5)	20052621	●									
	GULLIVER RG4S t.l. (5)	20052623		●								
	RL 34/1 MZ t.c. (5)	3470100			●							
	GULLIVER RG3D t.l. (2)	20052622	●									
	GULLIVER RG4D t.l. (2)	20052624		●								
	RL 34 MZ t.c. (1)	3470200			●							
	RL 44 MZ t.c. (2)	3470300				●						
	RL 50 t.c. (2)	3474630					●					
	RL 50 t.l. (2)	3474631						●				
	RL 64 MZ t.c. (2)	3470400					●	●				
	RL 70 t.l. (2)	3475031							●	●		
	RL 28/M t.c. (1)	3471000			●							3010178
	RL 38/M t.c. (1)	3471400				●						3010178
	RL 50/M t.c. (1)	3471600					●					3010179
RL 50/M t.l. (1)	3471603						●				3010179	
RL 70/M t.l. (1)	3477013							●	●		3010180	
ДВУХТОПЛИВНЫЕ	RLS 28 t.c. (2)	3483200		●								4031198
	RLS 28 t.c. (2)	3483200			●							
	RLS 38 t.l. (2)	20052633				●						
	RLS 50 t.l. (2)	20052634					●					
	RLS 70 t.l. (2)	20052635						●				4031188
RLS 70 t.l. (2)	20052635							●	●			

\* – дополнительные принадлежности для установки горелки на соответствующий котёл (заказываются отдельно)

	МОДЕЛЬ ГОРЕЛКИ	Артикул	МОДЕЛЬ КОТЛА							Фланец Горелки*	
			90 SAT	140 SAT	180 SAT	270 SAT	360 SAT	450 SAT	540 SAT		630 SAT
МАЗУТ**	P 30 N/ECO t.c. (2)	3433821			●						4031194
	P 45 N/ECO t.c. (2)	3434621				●					4031194
	P 60 N/ECO t.c. (2)	3435021					●				4031194
	P 60 N/ECO t.c. (2)	3435021						●			4031197
	P 100 N/ECO t.l. (2)	3436022							●	●	4031196

\* – дополнительные принадлежности для установки горелки на соответствующий котёл (заказываются отдельно)

\*\* – при установке мазутной горелки номинальная теплопроизводительность котла понижается на 20%

Обозначения типов горелок:

- (1) – двухступенчатые прогрессивные или модуляционные
- (2) – двухступенчатые
- (4) – двухступенчатые прогрессивные
- (5) – одноступенчатые
- (6) – двухступенчатые прогрессивные или модуляционные с электронным контроллером горения

## ФЛАНЕЦ ДЛЯ КРЕПЛЕНИЯ ГОРЕЛКИ

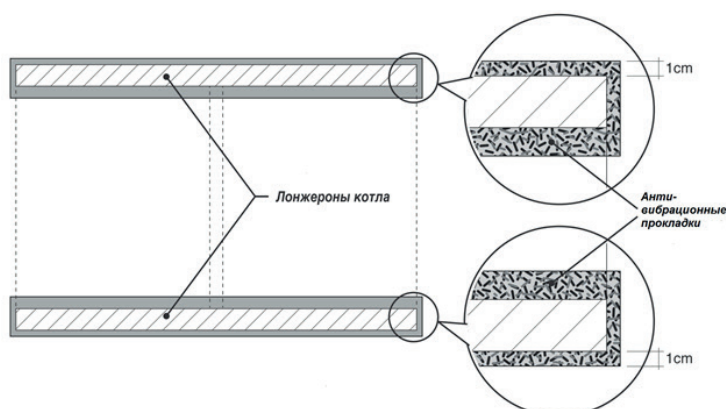
Котлы **RIELLO 3500 SAT** комплектуются фланцем с отверстиями для крепления горелки. Однако для некоторых комбинаций «котел-горелка» стандартный фланец не подходит. В таком случае необходимо дополнительно заказать (как аксессуар) «нестандартный» фланец. Необходимость использования «нестандартного фланца» и его артикул для заказа можно посмотреть в таблицах подбора горелок к котлам RIELLO 3500 SAT стр. 24-25).

## АНТИВИБРАЦИОННЫЕ ПРОКЛАДКИ

Артикул	РАЗМЕРЫ (ММ) И КОЛ-ВО	ОБЛАСТЬ ПРИМЕНЕНИЯ
20080429	60x12x1000 (6шт.)	RIELLO 3500 SAT (все модели)

Антивибрационные прокладки предназначены для поглощения вибрации от работающего котла и предотвращения её передачи на фундамент и перекрытия здания.

Антивибрационные прокладки устанавливаются под опорные лонжероны котла с запасом не менее 1 см. от края лонжерона.



**Внимание! В обязательном порядке требуется заземление котла.**



# RTQ 2F

## “ДВУХТОПОЧНЫЙ”



Стальные водогрейные котлы с высоким среднесезонным КПД. Котлы могут быть укомплектованы вентиляторными горелками на жидком и газообразном топливе. **Двухтопочная конструкция по вертикали позволяет значительно экономить площадь в месте установки.** Котлы RTQ 2F предназначены для нагрева воды до температуры не выше 110 °С. Котлы имеют инверсионную камеру сгорания с концентрическим расположением дымогарных труб. Дымогарные трубы снабжены турбуляторами из нержавеющей стали. Передняя дверца открывается направо и налево. Камера сгорания и дымогарные трубы «омываются» котловой водой. Для осмотра и чистки дымосборной камеры, в задней части котла имеется ревизионный люк. Корпус котла и его защитная облицовка выполнены из стали с огнеупорной окраской и покрыты плотной стекловолоконной изоляцией. Выпускаются 10 типоразмеров, номинальной теплопроизводительностью от 166 до 934 кВт. Пульт управления не входит в комплект поставки и заказывается отдельно.

### АРТИКУЛЫ ДЛЯ ЗАКАЗА

МОДЕЛЬ	АРТИКУЛ	МОДЕЛЬ	АРТИКУЛ
RTQ 2F 164	20067746	RTQ 2F 594	20067751
RTQ 2F 210	20067747	RTQ 2F 646	20067752
RTQ 2F 308	20067748	RTQ 2F 714	20067753
RTQ 2F 406	20067749	RTQ 2F 836	20067754
RTQ 2F 470	20067750	RTQ 2F 934	20067756

### ПУЛЬТЫ УПРАВЛЕНИЯ

Модели **RTQ 2F** могут оснащаться пультами управления серии RIELLO 5000 с различным функциональным наполнением:

**TMR 2** – термостатический пульт для управления одноконтурным котлом с одно или двухступенчатой горелкой. **Необходима установка двух пультов управления (для каждой из топок);**

**CL-M** – климатический электронный пульт для управления модуляционной, одно- или двухступенчатой горелкой, встроенным или отдельно стоящим бойлером-аккумулятором или проточным теплообменником ГВС. Каскадное управление группой до четырёх котлов. Возможность управления 6-ю отдельными контурами отопления (при заказе дополнительных блоков управления). **Необходима установка двух пультов управления (для каждой из топок);**

**EB/T** – термостатический пульт для управления одно – или двухступенчатой горелкой, отдельно стоящим бойлером-аккумулятором и циркуляционным насосом системы отопления. **Необходима установка двух пультов управления (для каждой из топок);**

**EB/2F** – термостатический пульт для управления двумя одно- или двухступенчатыми горелками, отдельно стоящим бойлером-аккумулятором и двумя циркуляционными насосами системы отопления. **Необходима установка одного пульта управления;**

Пульты управления могут устанавливаться как на верхней, так и на боковой панели котла. Для установки пульта на боковой панели котла требуется **специальный кронштейн (артикул 4031059).**

**Пульт управления не входит в комплект поставки котла и заказывается отдельно!**

## ТЕХНИЧЕСКИЕ ХАРАКТЕРИСТИКИ

МОДЕЛЬ		164 2F	210 2F	308 2F	406 2F	470 2F	594 2F	646 2F	714 2F	836 2F	934 2F
Топливо		Газ/Дизельное топливо/Мазут									
Общая номинальная тепловая мощность котла	кВт	180	230	332	434	510	636	696	768	896	1000
Номинальная тепловая мощность одной топки, максимальная	кВт	90	115	166	217	255	318	348	384	448	500
Номинальная тепловая мощность одной топки, минимальная	кВт	70	90	115	166	217	257	318	348	384	448
Общая номинальная тепловая производительность котла	кВт	166,2	212,6	308,4	405,4	470,6	594	645,8	713,4	836	934
Номинальная тепловая производительность одной топки, максимальная	кВт	83,1	106,3	154,2	202,7	235,3	297	322,9	356,7	418	467
Номинальная тепловая производительность одной топки, минимальная	кВт	65,5	84,4	108,7	156,9	202,7	243,1	297	324,7	357,9	418
КПД при максимальной мощности*	%	92,3	92,4	92,9	93,4	92,3	93,4	92,8	92,9	93,3	93,4
КПД при минимальной мощности*	%	93,5	93,8	94,5	94,5	93,4	94,6	93,4	93,3	93,2	93,3
Потери тепла через облицовку	%	<1,5	<1,5	<1,4	<1,4	<1,4	<1,4	<1,4	<1,2	<1,2	<1,2
Температура дымовых газов ( $\Delta T$ )*	$^{\circ}C$	177	170	166	145	164	152	166	170	150	168
Общий массовый расход дымовых газов котла	кг/с	0,078	0,102	0,144	0,188	0,222	0,276	0,302	0,332	0,388	0,434
Сопrotивление в камере сгорания котла	мбар	0,75	1,4	1,6	1,8	2,7	3,5	3,9	4,1	2,9	3,3
Объем камеры сгорания одной топки котла	дм <sup>3</sup>	80,2	97,43	91	138,4	138,4	199,1	199,1	199,1	298,9	298,9
Общий объем дымовых газов в котле	дм <sup>3</sup>	238,2	279,4	326,4	468,6	468,6	634,4	634,4	651,2	915,8	915,8
Общая поверхность теплообмена	м <sup>2</sup>	6,04	7,24	8,7	13,4	13,4	17,2	17,2	18,9	24,7	24,7
Объемная тепловая напряженность одной топки	кВт/м <sup>3</sup>	1122	1186	1824	1568	1842	1597	1748	1928	1499	1673
Удельная тепловая напряженность одной топки	кВт/м <sup>2</sup>	27,5	29,4	35,5	30,3	35,2	34,6	37,6	37,7	33,9	37,9
Максимальное рабочее давление	бар	6	6	6	6	6	6	6	6	6	6
Максимально допустимая темп. в котле	$^{\circ}C$	110	110	110	110	110	110	110	110	110	110
Минимально допустимая темп. в обратном трубопроводе	$^{\circ}C$	55	55	55	55	55	55	55	55	55	55
Гидравлическое сопротивление котла одного котлоагрегата при $\Delta T$ 10 $^{\circ}C$	мбар	61	68	32	70	97	202	258	373	280	315
Гидравлическое сопротивление котла одного котлоагрегата при $\Delta T$ 20 $^{\circ}C$	мбар	13	20	7,5	17,5	25	48	65	93,6	70,5	74,7
Общий водяной объем котла	литр	206	252	322	582	582	536	536	516	616	616
Вес котла с облицовкой	кг	368	402	532	704	704	870	870	910	1204	1204

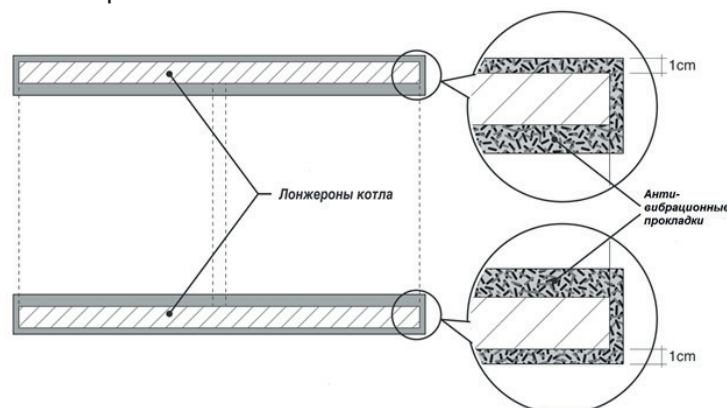
\* – для температурного режима в котле 60-80  $^{\circ}C$

## АНТИВИБРАЦИОННЫЕ ПРОКЛАДКИ

Артикул	РАЗМЕРЫ (ММ) И КОЛ-ВО	ОБЛАСТЬ ПРИМЕНЕНИЯ
20080429	60x12x1000 (6шт.)	RTQ 164 – 934 2F

Антивибрационные прокладки предназначены для поглощения вибрации от работающего котла и предотвращения её передачи на фундамент и перекрытия здания.

Антивибрационные прокладки устанавливаются под опорные лонжероны котла с запасом не менее 1 см. от края лонжерона.

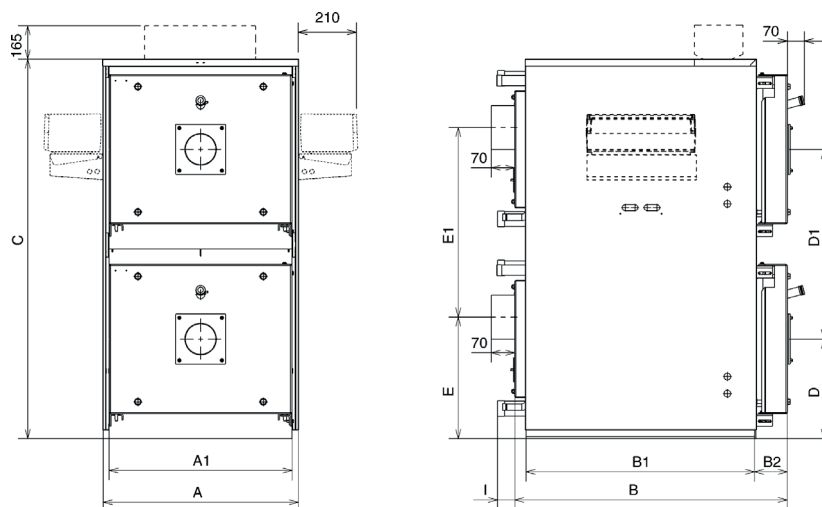


**Внимание! В обязательном порядке требуется заземление котла.**

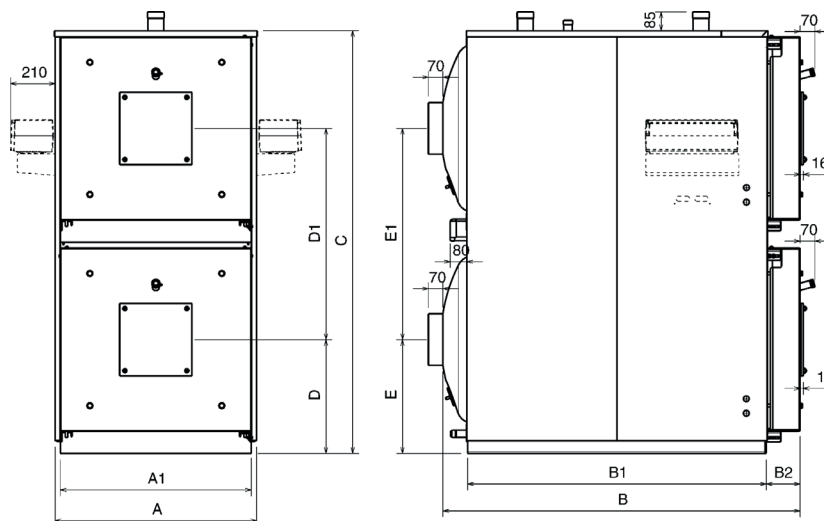
# КОТЛЫ

## ГАБАРИТНЫЕ И ПРИСОЕДИНИТЕЛЬНЫЕ РАЗМЕРЫ

### RTQ 2F 164-470



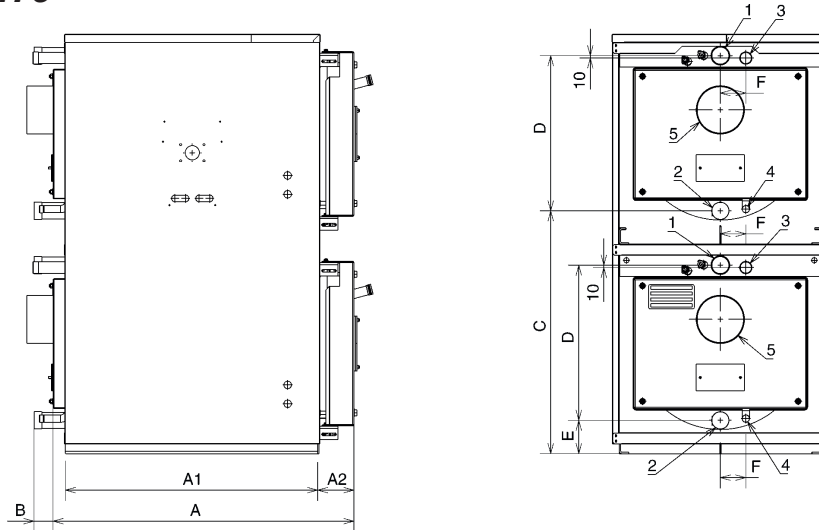
### RTQ 2F 594-934



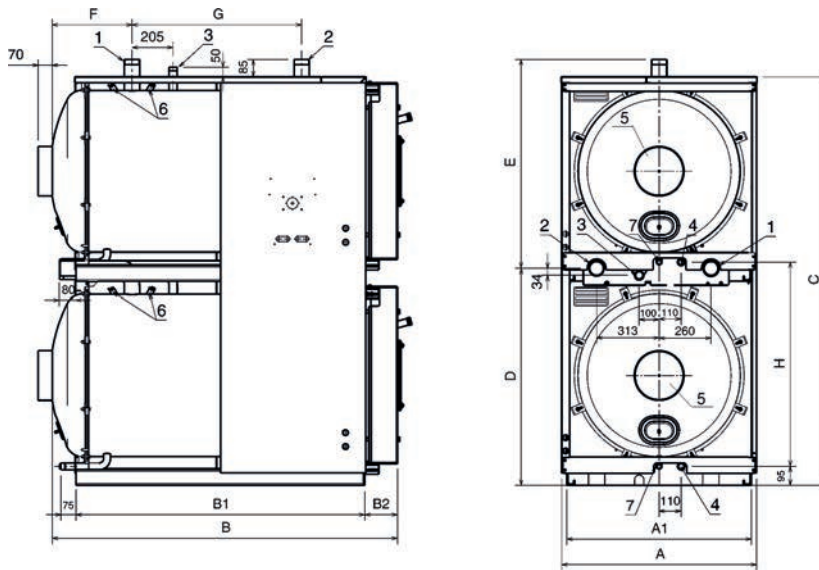
МОДЕЛЬ		RTQ 2F									
		164	210	308	406	470	594	646	714	836	934
A – Ширина	мм	705	705	805	853	853	925	925	925	975	975
A1 – Ширина основания	мм	705	705	753	803	803	875	875	875	925	925
B – Длина	мм	910	1060	1150	1330	1330	1480	1480	1480	1700	1700
B1 – Длина основания	мм	672	822	945	1110	1110	1255	1255	1255	1450	1450
B2 – Выступ дверцы	мм	135	135	135	145	145	150	150	150	180	180
C – Высота	мм	1470	1470	1562	1662	1662	1945	1945	1945	2045	2045
D – Ось горелки	мм	384	384	410	435	435	525	525	525	550	550
D2 – Расстояние между осями горелок	мм	734	734	780	830	830	970	970	970	1020	1020
E – Ось дымохода	мм	384	384	500	525	525	525	525	525	550	550
E1 – Расстояние между осями дымоходов	мм	734	734	780	830	830	970	970	970	1020	1020
Вес (без облицовки)	кг	368	402	532	704	704	852	852	893	1185	1185
Вес облицовки	кг						48	48	48	70	70

# КОТЛЫ

## RTQ 2F 164-470



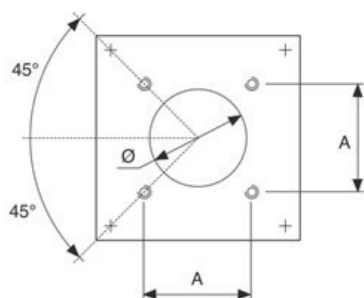
## RTQ 2F 594-934



МОДЕЛЬ		RTQ 2F									
		164	210	308	406	470	594	646	714	836	934
A	мм	910	1060	1150	1330	1330	925	925	925	975	975
A1	мм	672	822	945	1110	1110	875	875	875	925	925
A2	мм	135	135	135	145	145	1480	1480	1480	1700	1700
B	мм	32	32	71	66	66	1255	1255	1255	1450	1450
C	мм	845	845	904	954	954	150	150	150	180	180
D	мм	552	552	578	628	628	1945	1945	1945	2045	2045
E	мм	110	110	124	124	124	1034	1034	1034	1083	1083
F	мм	85	85	95	119	119	996	996	996	1045	1045
G	мм						305	305	305	395	395
H	мм						750	750	750	850	850
1-2 – Прямой - Обратный трубопровод	∅	1 1/2"	1 1/2"	2"	2"	2"					
3 – Присоединение группы безопасности	∅	1 1/2"	1 1/2"	1 1/4"	1 1/4"	1 1/4"					
4 – Слив конденсата	∅	1/2"	1/2"	3/4"	3/4"	3/4"					
5 – Выход дымовых газов	∅	180	180	180	180	180	200	200	200	250	250
6 – Гильза для датчиков приборов	∅						1 1/2"	1 1/2"	1 1/2"	1 1/2"	1 1/2"
7 – Слив из котла	∅						1"	1"	1"	1"	1"

## ФЛАНЕЦ ДЛЯ КРЕПЛЕНИЯ ГОРЕЛКИ

Модели RTQ 164 – 210 2F комплектуются фланцем с отверстиями для крепления горелки.



	164 2F	210 2F
Ø (мм)	140	140
A (мм)	120	120
Резьба	M8	M8

Модели **RTQ 308- 934 2F** стандартно комплектуются глухим фланцем для крепления горелки. Отверстия для головки горелки и крепления горелки соответствующего размера монтажник должен сделать самостоятельно или можно заказать (как аксессуар) уже готовый фланец с отверстиями для соответствующей горелки (см. таблицы подбора горелок к котлам RTQ 2F стр. 29-30).

## ТАБЛИЦА ПОДБОРА ГОРЕЛОК ДЛЯ КОТЛОВ RTQ 2F

	МОДЕЛЬ ГОРЕЛКИ	Артикул	МОДЕЛЬ КОТЛА										ФЛАНЕЦ ГОРЕЛКИ*				
			164 2F	210 2F	308 2F	406 2F	470 2F	594 2F	646 2F	714 2F	836 2F	934 2F					
ГАЗ	GULLIVER BS 3 (4)	20052611	●	●												в комплекте	
	GULLIVER BS 3 (4)	20052611			●											4031186	
	GULLIVER RS 5 (4)	20052614				●										4031186	
	GULLIVER BS 3D (2)	3761718	●	●													в комплекте
	GULLIVER BS 3D (2)	3761718			●												4031186
	GULLIVER RS 5D (2)	20052615				●											4031186
	RS 34/1 MZ t.l. (4)	3789501				●											4031189
	RS 34/1 MZ t.l. (4)	3789501					●	●									4031192
	RS 44/1 MZ t.l. (4)	3788601							●								4031192
	RS 44/1 MZ t.l. (4)	3788601								●	●						4031195
	RS 34 MZ t.l. (1)	3789001				●											4031189
	RS 34 MZ t.l. (1)	3789001					●	●									4031192
	RS 44 MZ t.l. (1)	3789101							●								4031192
	RS 44 MZ t.l. (1)	3789101								●	●						4031195
	RS 50 t.l. (3)	3764701													●		4031195
	RS 34/M MZ t.l. (3)	3788701				●											4031189
	RS 34/M MZ t.l. (3)	3788701					●	●									4031192
	RS 34/E MZ t.l. (5)	3789401				●											4031189
	RS 34/E MZ t.l. (5)	3789401					●	●									4031192
	RS 44/M MZ t.l. (3)	3788801							●								4031192
	RS 44/M MZ t.l. (3)	3788801								●	●						4031195
	RS 44/E MZ t.l. (5)	3789501							●								4031192
	RS 44/E MZ t.l. (5)	3789501								●	●						4031195
RS 50/M MZ t.l. (3)	3781621													●		4031195	
RS 50/E MZ t.l. (5)	3781623													●		4031195	

# КОТЛЫ

	МОДЕЛЬ ГОРЕЛКИ	Артикул	МОДЕЛЬ КОТЛА									ФЛАНЕЦ ГОРЕЛКИ*	КОМПЛЕКТ для ИНВЕРСИОННОЙ КАМЕРЫ СГОРАНИЯ	
			164 2F	210 2F	308 2F	406 2F	470 2F	594 2F	646 2F	714 2F	836 2F			934 2F
КОМБИ	RIELLO 40 D 17 t.l. (4)	20052631	●	●									в комплекте	
	RLS 28 t.l. (2)	20052632			●	●	●						4031189	
	RLS 38 t.l. (2)	20052633						●	●				4031192	
	RLS 50 t.l. (2)	20052634								●	●	●	4031195	
	RLS 68/M MX t.l. (1)-(2)	3898011								●	●	●	4031196	20006401
ДИЗЕЛЬНОЕ ТОПЛИВО	GULLIVER RG 3 t.l. (4)	20052621	●	●									в комплекте	
	GULLIVER RG 4S t.l. (4)	20052623			●								4031186	
	GULLIVER RG 5S t.l. (4)	20052625				●							4031186	
	GULLIVER RG 3D t.l. (2)	20052622	●	●									в комплекте	
	GULLIVER RG 4D t.l. (2)	20052624			●								4031186	
	GULLIVER RG 5D t.l. (2)	20052625				●							4031186	
	RL 34/1 MZ t.l. (4)	3470111				●	●						4031198	
	RL 34/1 MZ t.l. (4)	3470111						●					4031192	
	RL 34 MZ t.l. (2)	3470201				●	●						4031198	
	RL 34 MZ t.l. (2)	3470201						●					4031192	
	RL 44 MZ t.l. (2)	3470301							●				4031192	
	RL 50 t.l. (2)	3474631								●	●	●	4031395	
	RL 28/M t.l. (1)	3471003				●	●						4031198	3010178
	RL 38/M t.l. (1)	3471403						●	●				4031192	3010178
	RL 38/M t.l. (1)	3471403								●			4031395	3010178
RL 50/M t.l. (1)	3471603									●	●	4031395	3010179	

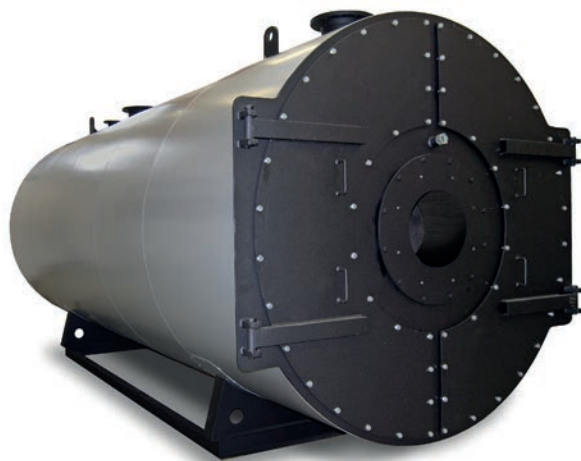
\* – дополнительные принадлежности для установки горелки на соответствующий котёл (заказываются отдельно)

Обозначения типов горелок:

- (1) – двухступенчатые прогрессивные или модуляционные
- (2) – двухступенчатые
- (3) – двухступенчатые прогрессивные
- (4) – одноступенчатые
- (5) – двухступенчатые прогрессивные или модуляционные с контроллером горения



# RTQ TK



Трёхходовой стальной водогрейный котёл с высоким среднесезонным КПД. Котёл может быть укомплектован вентиляторными горелками на жидком или газообразном топливе. Котлы RTQ TK предназначены для нагрева воды до температуры не выше 110 °С. Крышки дымосборной и поворотной камер являются съёмной для обеспечения удобства внутреннего осмотра, технического обслуживания и чистки внутренних поверхностей котла. Корпус котла и защитная облицовка выполнены из стали с огнеупорной окраской и покрыты изолирующим слоем из стекловолокна.

Выпускаются 14 типоразмеров номинальной теплопроизводительностью от 4000 до 20000 кВт.

### Артикулы для заказа

МОДЕЛЬ	Артикул	МОДЕЛЬ	Артикул
RTQ 4000 TK	20065053	RTQ 10000 TK	20065064
RTQ 4500 TK	20065056	RTQ 11000 TK	20065065
RTQ 5000 TK	20065058	RTQ 12000 TK	20065066
RTQ 6000 TK	20065059	RTQ 14000 TK	20065067
RTQ 7000 TK	20065060	RTQ 16000 TK	20065068
RTQ 8000 TK	20065062	RTQ 18000 TK	20065069
RTQ 9000 TK	20065063	RTQ 20000 TK	20065070

### Пульты управления

Модели **RTQ TK** могут оснащаться пультами управления серии RIELLO 5000 с различным функциональным наполнением:

**TMR 2** – термостатический пульт для управления одноконтурным котлом с одно или двухступенчатой горелкой;

**CL-M** – климатический электронный пульт для управления модуляционной, одно- или двухступенчатой горелкой, встроенным или отдельно стоящим бойлером-аккумулятором или проточным теплообменником ГВС. Каскадное управление группой до четырёх котлов. Возможность управления 6-ю отдельными контурами отопления (при заказе дополнительных блоков управления).

Пульты управления могут устанавливаться как на верхней, так и на боковой панели котла. Для установки пульта на боковой панели котла требуется **специальный кронштейн (артикул 4031059)**.

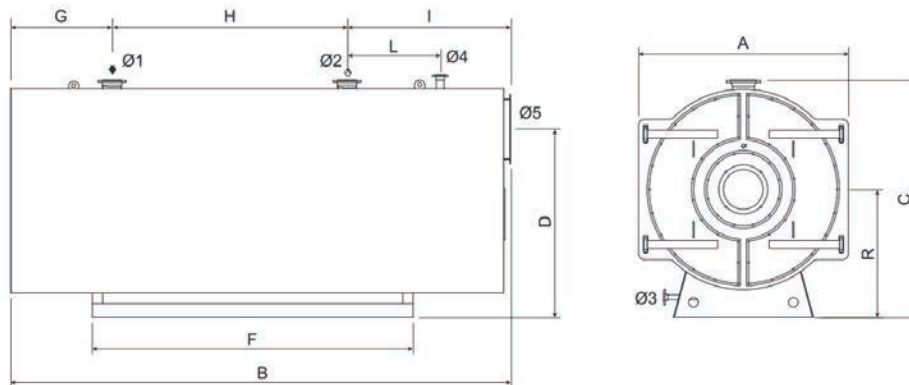
**Пульт управления не входит в комплект поставки котла и заказывается отдельно!**

## ТЕХНИЧЕСКИЕ ХАРАКТЕРИСТИКИ

МОДЕЛЬ		4000	4500	5000	6000	7000	8000	9000	10000	11000	12000	14000	16000	18000	20000	
Топливо		Газ/Дизельное топливо/Мазут														
Номинальная тепловая мощность, максимальная	кВт	4348	4891	5435	6522	7609	8696	9783	10870	11957	13043	15217	17391	19565	21739	
Номинальная тепловая мощность, минимальная	кВт	3784	4325	4866	5406	6488	7569	8650	9731	10812	11893	12974	15136	17298	19461	
Номинальная тепловая производительность, максимальная	кВт	4000	4500	5000	6000	7000	8000	9000	10000	11000	12000	14000	16000	18000	20000	
Номинальная тепловая производительность, минимальная	кВт	3500	4000	4500	5000	6000	7000	8000	9000	10000	11000	12000	14000	16000	18000	
КПД при максимальной мощности*	%	92	92	92	92	92	92	92	92	92	92	92	92	92	92	
КПД при минимальной мощности*	%	92,5	92,5	92,5	92,5	92,5	92,5	92,5	92,5	92,5	92,5	92,5	92,5	92,5	92,5	
КПД при 30% от макс. мощности*	%	93	93	93	93	93	93	93	93	93	93	93	93	93	93	
Потери тепла через облицовку	%	<0,5	<0,5	<0,5	<0,5	<0,5	<0,5	<0,5	<0,5	<0,5	<0,5	<0,5	<0,5	<0,5	<0,5	
Температура дымовых газов (ΔТ)*	°С	180	180	180	180	180	180	180	180	180	180	180	180	180	180	
Массовый расход дымовых газов котла	кг/с	1,88	2,11	2,35	2,82	3,29	3,76	4,23	4,7	5,17	5,64	6,58	7,52	8,46	9,4	
Аэродинамическое сопротивление котла	мбар	8	10	10	10	12	12	11	11	12	12	14	14	16	17	
Объём камеры сгорания котла	м³	2,8	3,1	3,4	4,5	5,2	5,9	7	8,7	9,1	9,8	10,8	13,4	15,2	17,2	
Общая поверхность теплообмена	м²	98	114	128	174	181	216	235	268	280	302	356	413	468	536	
Объёмная тепловая напряжённость	кВт/м³	1561	1579	1615	1441	1465	1474	1407	1253	1311	1335	1411	1301	1289	1262	
Удельная тепловая напряжённость	кВт/м²	44	41	42	36	42	41	42	41	43	43	44	44	44	43	
Максимальное рабочее давление	бар	6	6	6	6	6	6	6	6	6	6	6	6	6	6	
Максимальная температура в котле	°С	110	110	110	110	110	110	110	110	110	110	110	110	110	110	
Минимально допустимая температура в обратном трубопроводе	°С	55	55	55	55	55	55	55	55	55	55	55	55	55	55	
Гидравлическое сопротивление котла при ΔТ 10°С	мбар	270	350	440	250	340	440	560	680	380	450	480	500	540	570	
Гидравлическое сопротивление котла при ΔТ 20°С	мбар	70	85	110	65	85	110	140	170	100	250	260	300	340	375	
Водяной объём котла	литр	6400	6650	6760	10600	11000	12000	12500	15500	16000	17500	20500	23500	30000	33000	
Вес	кг	6720	6800	8100	10060	11000	13000	14000	16000	18000	19000	22500	26000	30000	34000	

\* – для температурного режима в котле 60-80 °С

## ГАБАРИТНЫЕ И ПРИСОЕДИНИТЕЛЬНЫЕ РАЗМЕРЫ



МОДЕЛЬ		4000	4500	5000	6000	7000	8000	9000	10000	11000	12000	14000	16000	18000	20000
A	мм	2010	2050	2100	2350	2400	2480	2580	2750	2800	2900	3000	3080	3280	3370
B	мм	5164	5310	5425	6115	6332	6415	6432	6466	6732	6732	7332	8102	8492	8902
C	мм	2370	2400	2450	2700	2750	2830	3000	3150	3300	3400	3500	3700	3900	4000
D	мм	1790	1820	1795	2050	2095	2115	2300	2400	2400	2500	2600	2800	3000	3100
F	мм	2800	3000	3000	3800	3500	4000	3700	4020	4000	4250	4400	4500	5000	5200
G	мм	801	801	881	851	791	851	800	755	800	800	800	800	800	800
H	мм	2900	3080	2800	3600	3600	3900	3700	3920	4000	4000	4600	5200	5800	6200
I	мм	1463	1429	1741	1658	1941	1663	1932	1658	1932	1932	1932	2102	1892	1902
L	мм	800	800	1050	1000	1050	1000	1050	1000	1050	1050	1050	1050	1050	1050
R	мм	1240	1250	1275	1400	1425	1465	1515	1625	1625	1675	1725	1765	1865	1910

МОДЕЛЬ		4000	4500	5000	6000	7000	8000	9000	10000	11000	12000	14000	16000	18000	20000
Ø1 – прямой трубопровод(*)		DN 200	DN 200	DN 200	DN 250	DN 250	DN 250	DN 250	DN 250	DN 300	DN 300	DN 350	DN 400	DN 450	DN 450
Ø2 – обратный трубопровод(*)		DN 200	DN 200	DN 200	DN 250	DN 250	DN 250	DN 250	DN 250	DN 300	DN 300	DN 350	DN 400	DN 450	DN 450
Ø3 – слив из котла (**)		DN 40	DN 40	DN 40	DN 40	DN 40	DN 40	DN 40	DN 40	DN 40	DN 40	DN 40	DN 40	DN 40	DN 40
Ø4 – присоединение группы безопасности (*)		DN 80	DN 80	DN 80	DN 100	DN 100	DN 100	DN 100	DN 100	DN 125	DN 125	DN 125	DN 125	DN 125	DN 125
Ø5 – выход дымовых газов	мм	600	600	700	700	700	800	800	900	900	900	1000	1100	1100	1200

(\*) – PN16

(\*\*) – PN40

## ТАБЛИЦА ПОДБОРА ГОРЕЛОК ДЛЯ КОТЛОВ RTQ TK

### Газовые горелки

МОДЕЛЬ ГОРЕЛКИ	Артикул	МОДЕЛЬ КОТЛА													
		4000	4500	5000	6000	7000	8000	9000	10000	11000	12000	14000	16000	18000	20000
RS 500/M C01 (1)	20071545	●													
RS 500/E C01 (2)		●													
RS 500/EV C01 (3)	20077132	●													
RS 510/M MZ (1)	20068027	●													
RS 510/E MZ (2)	20068028	●													
RS 510/EV MZ (3)	20074278	●													
RS 650/M C01 (1)	20070525		●												
RS 650/E C01 (2)			●												
RS 650/EV C01 (3)			●												
RS 610/M MZ (1)	20066706		●												
RS 610/E MZ (2)	20067963		●												
RS 610/EV MZ (3)	20074279		●												
RS 800/M C01 (1)	20065144			●	●										
RS 800/E C01 (2)				●	●										
RS 800/EV C01 (3)				●	●										
RS 1000/M C01 (1)	20061873					●									
RS 1000/E C01 (3)						●									
RS 1000/EV C01 (3)						●									
RS 1200/M C01 (1)	20061850						●								
RS 1200/E C01 (3)							●								
RS 1200/EV C01 (3)							●								
DB 12 SE C01 (3)								●	●	●					
DB 16 SE C01 (3)											●	●			
DB 20 SE C01 (3)													●	●	●

### Дизельные горелки

МОДЕЛЬ ГОРЕЛКИ	Артикул	МОДЕЛЬ КОТЛА													
		4000	4500	5000	6000	7000	8000	9000	10000	11000	12000	14000	16000	18000	20000
P 450 T/G t.c. (4)	3479333	●													
P 450 P/G t.c. (1)	3479367	●													
RL 650/M C10 (1)	20070525		●												
RL 650/E C10 (2)			●												
RL 650/EV C10 (3)			●												
RL 800/M C10 (1)	20048899			●	●										
RL 800/E C10 (2)				●	●										
RL 800/EV C10 (3)				●	●										
RL 1000/M C10 (1)	20050985					●	●								
RL 1000/E C10 (3)	20038109					●	●								
RL 1000/EV C10 (3)						●	●								
RL 1200/M C10 (1)								●							
RL 1200/E C10 (3)								●							
RL 1200/EV C10 (3)								●							
DB 12 LE (3)									●	●					
DB 16 LE (3)											●	●			
DB 20 LE (3)													●	●	●

# КОТЛЫ

## Двухтопливные горелки

	МОДЕЛЬ ГОРЕЛКИ	Артикул	МОДЕЛЬ КОТЛА													
			4000	4500	5000	6000	7000	8000	9000	10000	11000	12000	14000	16000	18000	20000
ГАЗ – ДИЗЕЛЬНОЕ ТОПЛИВО	RLS 650/M C11 (1)	20069388	●	●												
	RLS 650/E C11 (2)	20079243	●	●												
	RLS 650/EV C11 (3)		●	●												
	RLS 800/M C11 (1)	20056476			●	●										
	RLS 800/E C11 (2)				●	●										
	RLS 800/EV C11 (3)	20075098			●	●										
	RLS 1000/M C11 (1)						●	●								
	RLS 1000/E C11 (3)	20066061					●	●								
	RLS 1000/EV C11(3)	20077134					●	●								
	RLS 1200/M C11 (1)								●							
	RLS 1200/E C11 (3)								●							
	RLS 1200/EV C11(3)								●							
ГАЗ – МАЗУТ	DB 12 LSE (3)									●	●					
	DB 16 LSE (3)										●	●				
	DB 20 LSE (3)												●	●	●	
	DB 4 NSE (3)		●	●												
	DB 6 NSE (3)			●	●	●										
	DB 9 NSE (3)							●								
	DB 12 NSE (3)								●	●	●					
	DB 16 NSE (3)											●	●			
	DB 20 NSE (3)													●	●	●

## Мазутные горелки\*

МОДЕЛЬ ГОРЕЛКИ	Артикул	МОДЕЛЬ КОТЛА													
		4000	4500	5000	6000	7000	8000	9000	10000	11000	12000	14000	16000	18000	20000
P 450 P/N t.c. (1)	3439383	●	●												
DB 6 NE (3)				●	●	●									
DB 9 NE (3)							●								
DB 12 NE (3)								●	●	●					
DB 16 NE (3)											●	●			
DB 20 NE (3)													●	●	●

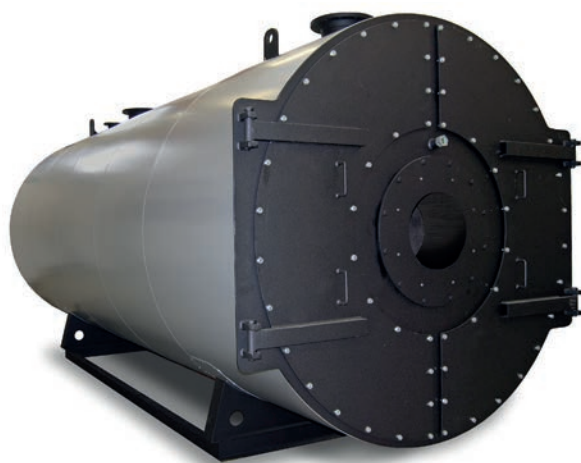
\* - при использовании мазутной горелки номинальная тепловая мощность котла снижается на 20%.

Типы горелок:

- (1) – двухступенчатые прогрессивные или модуляционные
- (2) – двухступенчатые прогрессивные или модуляционные с электронным контроллером горения
- (3) – модуляционные с электронным контроллером горения

**НОВИНКА!**

# RTQ TKS



Стальной трёхходовой котёл для производства **перегретой** воды. Котёл может быть укомплектован горелками на жидком и газообразном топливе. Крышки дымосборной и поворотной камер являются съёмными для обеспечения удобства внутреннего осмотра, технического обслуживания и чистки внутренних поверхностей котла. Корпус котла и защитная облицовка выполнены из стали с огнеупорной краской и покрыты изолирующим слоем из стекловолна. Выпускаются 15 типоразмеров котлов номинальной производительностью от 3000 до 20000 кВт и максимальным давлением 6, 8, 10, 12, 15 бар. Котлы укомплектованы устройствами безопасности и управления (регулирующий и предельный термостат, манометры на подающей и обратной линии, прессостат максимального давления, индикатором температуры в подающей и обратной линии, предохранительно-сбросными клапанами), пультом управления. По запросу на котлы может быть установлен экономайзер.

### Артикулы для заказа

МОДЕЛЬ	ДАВЛЕНИЕ				
	6 БАР	8 БАР	10 БАР	12 БАР	15 БАР
RTQ 3000 TKS	20078702	20078798	20078867	20078890	20078942
RTQ 4000 TKS	20078704	20078801	20078868	20078891	20078943
RTQ 4500 TKS	20078705	20078821	20078869	20078893	20078944
RTQ 5000 TKS	20078706	20078824	20078870	20078923	20078945
RTQ 6000 TKS	20078707	20078825	20078874	20078925	20078946
RTQ 7000 TKS	20078708	20078827	20078876	20078926	20078947
RTQ 8000 TKS	20078709	20078829	20078877	20078928	20078949
RTQ 9000 TKS	20078710	20078831	20078878	20078929	20078950
RTQ 10000 TKS	20078712	20078834	20078880	20078930	20078953
RTQ 11000 TKS	20078715	20078835	20078881	20078931	20078956
RTQ 12000 TKS	20078719	20078836	20078884	20078932	20078957
RTQ 14000 TKS	20078723	20078839	20078885	20078933	20078958
RTQ 16000 TKS	20078725	20078840	20078886	20078934	20078960
RTQ 18000 TKS	20078728	20078841	20078887	20078935	20078961
RTQ 20000 TKS	20078730	20078842	20078889	20078936	20078962

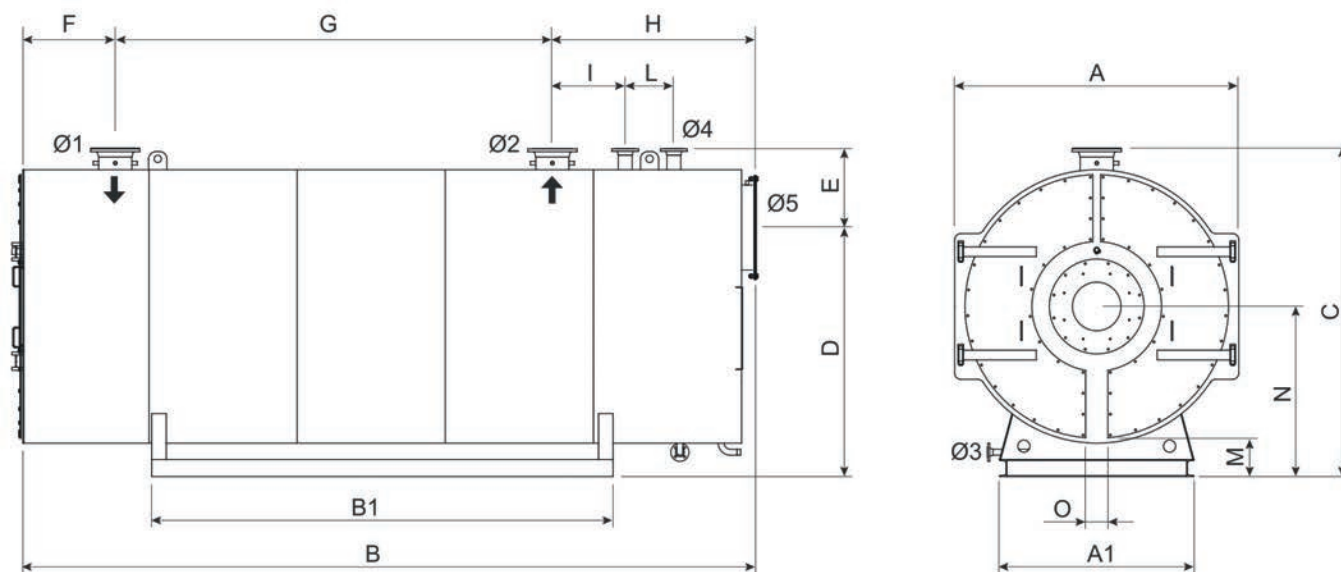
# КОТЛЫ

## ТЕХНИЧЕСКИЕ ХАРАКТЕРИСТИКИ

МОДЕЛЬ	ДАВЛЕНИЕ В КОТЛЕ	3000	4000	4500	5000	6000	7000	8000	9000	10000	11000	12000	14000	16000	18000	20000	
Топливо		Газ/Дизельное топливо/Мазут															
Номинальная тепловая производительность		3000	4000	4500	5000	6000	7000	8000	9000	10000	11000	12000	14000	16000	18000	20000	
Номинальная тепловая мощность	6 бар	3359	4494	5051	5612	6711	7856	8949	10067	11186	14590	13483	15608	17798	19912	22247	кВт
	8 бар	3382	4520	5085	5650	6757	7910	9009	10135	11261	14673	13559	15713	17917	20045	22148	кВт
	10 бар	3398	4545	5108	5675	6787	7946	9040	10169	11299	14756	13636	15748	17998	20134	22247	кВт
	12 бар	3409	4561	5125	5695	6818	7973	9081	10216	11351	14806	13683	15819	18079	20225	22346	кВт
	15 бар	3409	4582	5149	5721	6849	8009	9122	10262	11403	14874	13746	15891	18161	20316	22447	кВт
КПД	6 бар	89,3	89	89,1	89,1	89,4	89,1	89,4	89,4	89,4	89,1	89	89,7	89,9	90,4	89,9	%
	8 бар	88,7	88,5	88,5	88,5	88,8	88,5	88,8	88,8	88,8	88,6	88,5	89,1	89,3	89,8	90,3	%
	10 бар	88,3	88	88,1	88,1	88,4	88,1	88,5	88,5	88,5	88,1	88	88,9	88,9	89,4	89,9	%
	12 бар	88	87,7	87,8	87,8	88	87,8	88,1	88,1	88,1	88	87,7	88,5	88,5	89	89,5	%
	15 бар	88	87,3	87,4	87,4	87,6	87,4	87,7	87,7	87,7	87,4	87,3	88,1	88,1	88,6	89,1	%
Максимальная рабочая температура воды на выходе из котла	6 бар	159	159	159	159	159	159	159	159	159	159	159	159	159	159	159	°C
	8 бар	171	171	171	171	171	171	171	171	171	171	171	171	171	171	171	°C
	10 бар	180	180	180	180	180	180	180	180	180	180	180	180	180	180	180	°C
	12 бар	188	188	188	188	188	188	188	188	188	188	188	188	188	188	188	°C
	15 бар	198	198	198	198	198	198	198	198	198	198	198	198	198	198	198	°C
Аэродинамическое сопротивление котла		10,5	10,5	11	11	11	11	13	13	13,5	13,5	14	17	17	18	20	мбар
Температура дымовых газов	6 бар	243	250	247	247	242	247	240	240	241	246	248	230	231	221	211	°C
	8 бар	252	259	256	256	252	256	251	251	252	257	259	241	242	232	222	°C
	10 бар	261	268	265	265	261	265	259	259	260	266	268	249	250	241	231	°C
	12 бар	268	275	276	276	268	276	266	266	267	273	275	257	258	248	238	°C
	15 бар	277	284	281	281	277	281	275	275	276	282	284	266	267	257	247	°C
Объем камеры сгорания котла		2,153	2,785	3,097	3,364	4,525	5,194	5,899	6,963	8,678	9,117	9,773	10,78	13,37	15,17	17,22	м³
Общая поверхность теплообмена		82	98	118	128	174	181	212	235	268	280	302	342	392	448	508	м²
Гидравлическое сопротивление котла при ΔT 20°C		70	70	85	110	65	85	110	140	170	100	250	260	300	340	375	мбар
Водяной объем котла		5200	6325	6665	6760	10600	11000	11880	12500	15500	16000	17500	20500	23500	30000	33000	литр
Вес	6 бар	5675	6767	7233	7906	10866	11949	12983	14236	17237	18082	19150	21802	25294	30608	33618	кг
	8 бар	5819	6938	7468		11470	12870	13950	15216	17593	18457	19538	23134	27951	31822	34877	кг
	10 бар	6283	7532	7859	8651	12304	13508	14914	16235	18909	20021	22011	25680	29617	34883	38167	кг
	12 бар	6775	7953	8301	9295	13173	14388	15586	17253	21676	22686	23972	26695	30783	36178	39566	кг
	15 бар	7152	8544	9106	9937	14077	15341	18209	19666	22551	23600	25712	28670	33057	38764	42359	кг



## ГАБАРИТНЫЕ И ПРИСОЕДИНИТЕЛЬНЫЕ РАЗМЕРЫ



МОДЕЛЬ ДАВЛЕНИЕ В КОТЛЕ	БАР	3000		4000		4500		5000		6000		7000		8000		9000		10000	
		6-15	6-15	6-15	6-15	6-15	6-15	6-15	6-15	6-12	15	6-12	15	6-10	12-15	6-10	12-15	6-10	12-15
A	мм	1925	2020	2050	2100	2350	2400	2480	2680	2580	2780	2600	2800						
B	мм	4910	5152	5310	5422	6132	6332	6432	6432	6432	6452	6452	6452						
C	мм	2280	2370	2400	2450	2700	2750	2900	3100	3000	3200	3100	3300						
D	мм	1730	1790	1820	1790	2050	2095	2115	2115	2300	2300	2400	2400						
E	мм	550	580	580	650	650	655	785	985	700	900	700	900						
F	мм	800	800	800	880	850	850	850	850	850	850	850	850						
G	мм	2680	2900	3080	2800	3600	3600	3900	3900	3900	3900	3570	3570						
H	мм	1430	1430	1430	1742	1665	1882	2080	2082	1682	1682	2032	2032						
I	мм	550	550	550	550	600	600	600	600	600	600	600	600						
L	мм																		
N	мм																		
Ø1 – обратный трубопровод(*)		DN 150	DN 200	DN 200	DN 200	DN 250	DN 250	DN 250	DN 250	DN 250	DN 250	DN 250	DN 250						
Ø2 – прямой трубопровод(*)		DN 150	DN 200	DN 200	DN 200	DN 250	DN 250	DN 250	DN 250	DN 250	DN 250	DN 250	DN 250						
Ø3 – слив из котла (*)		DN 40	DN 40	DN 40	DN 40	DN 40	DN 65	DN 40	DN 40	DN 40	DN 40	DN 40	DN 40						
Ø4 – группа безопасности (*)		DN 40	DN 50	DN 50	DN 50	DN 65	DN 100	DN 65	DN 65	DN 65	DN 65	DN 80	DN 80						
Ø5 – диаметр дымохода	мм	550	600	600	700	700	700	800	800	900	900	900	900						

МОДЕЛЬ ДАВЛЕНИЕ В КОТЛЕ	БАР	11000		12000		14000		16000		18000		20000	
		6-10	12-15	6-10	12-15	6-8	10-15	6	8-15	6	8-15	6	8-15
A	мм	2600	2800	2700	2900	2800	3000	2880	3080	3080	3280	3170	3370
B	мм	6732	6732	6732	6732	7332	7332	8102	8102	8492	8492	8902	8902
C	мм	3100	3300	3200	3400	3300	3500	3500	3700	3700	3900	3800	4000
D	мм	2400	2400	2500	2500	2600	2600	2800	2800	3000	3000	3100	3100
E	мм	700	900	700	900	700	900	700	900	700	900	700	900
F	мм	950	950	950	950	1100	1100	1100	1100	1100	1100	1100	1100
G	мм	4000	4000	4000	4000	4600	4600	5200	5200	5700	5700	5700	5700
H	мм	1782	1782	1782	1782	1632	1632	1802	1802	1692	1692	2102	2102
I	мм	750	750	750	750	840	840	1050	1050	1050	1050	1100	1100
L	мм												
N	мм												
Ø1 – обратный трубопровод(*)		DN 300	DN 300	DN 300	DN 300	DN 350	DN 350	DN 400	DN 400	DN 450	DN 450	DN 450	DN 450
Ø2 – прямой трубопровод(*)		DN 300	DN 300	DN 300	DN 300	DN 350	DN 350	DN 400	DN 400	DN 450	DN 450	DN 450	DN 450
Ø3 – слив из котла (*)		DN 40	DN 40	DN 40	DN 40	DN 40	DN 40	DN 40	DN 40	DN 40	DN 40	DN 40	DN 40
Ø4 – группа безопасности (*)		DN 80	DN 80	DN 80	DN 80	DN 100	DN 100	DN 100	DN 100	DN 100	DN 100	DN 100	DN 100
Ø5 – диаметр дымохода	мм	900	900	900	900	1000	1000	1100	1100	1100	1100	1200	1200

(\*) – PN16

**Внимание! Представленные размеры являются ориентировочными. При заказе и проектировании требуется уточнение.**

# КОТЛЫ

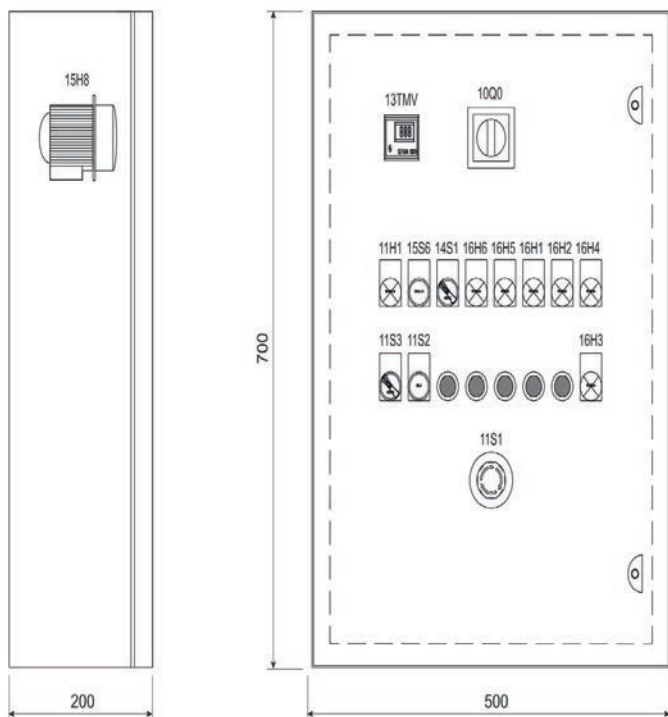
## КОНТРОЛЬНО-ИЗМЕРИТЕЛЬНЫЕ ПРИБОРЫ

Котлы **RTQ TKS** комплектуются набором контрольно-измерительных приборов. Контрольно-измерительные приборы устанавливаются на котёл на заводе.

ДЛЯ ДАВЛЕНИЯ 6-8 БАР (АРТ. 20078734)	ДЛЯ ДАВЛЕНИЯ 10-12-15 БАР (АРТ. 20079019)
Термопара для регулятора GEFRAN 800V	Термопара для регулятора GEFRAN 800V
Манометр на подающей линии (0-12 бар)	Манометр на подающей линии (0-20 бар)
Манометр на обратной линии (0-12 бар)	Манометр на обратной линии (0-20 бар)
Прессостат максимального давления (0-10 бар)	Прессостат максимального давления (0-16 бар)
Аварийный термостат (400 °С)	Аварийный термостат (400 °С)
Индикатор температуры на подающей линии (200 °С)	Индикатор температуры на подающей линии (200 °С)
Индикатор температуры на обратной линии (200 °С)	Индикатор температуры на обратной линии (200 °С)

## ПУЛЬТ УПРАВЛЕНИЯ КОТЛА (арт. 20078732)

Котлы RTQ TKS комплектуются пультом управления



Пульт управления состоит из:

- электронный регулятор температуры GEFRAN 800V;
- основной выключатель с блокировкой;
- реле и предохранители;
- клеммы для подключения датчика расхода;
- клеммы для подключения реле максимального и минимального давления;
- аварийная сирена;
- выключатель горелки;
- выключатель вспомогательного питания;
- кнопка аварийного отключения.

### Технические характеристики

Электропитание 230В.

Защита IP 55.

Вес 50 кг.

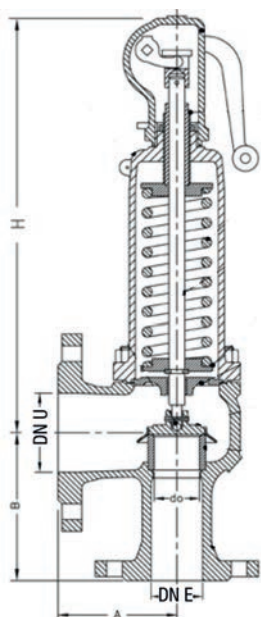
## ПРЕДОХРАНИТЕЛЬНО-СБРОСНОЙ КЛАПАН

Котлы RTQ TKS комплектуются двумя предохранительно-сбросными клапанами.

### Артикулы для заказа

ДАВЛЕНИЕ	DN 40	DN 50	DN 65	DN 80	DN 100
6 бар	20078731	20078964	20078965	20078966	20078967
8 бар	20078968	20078970	20078971	20078972	20078973
10 бар	20078974	20078977	20078979	20078981	20078982
12 бар	20078985	20078987	20078988	20078989	20078990
15 бар	20078991	20078992	20078993	20078994	20078995

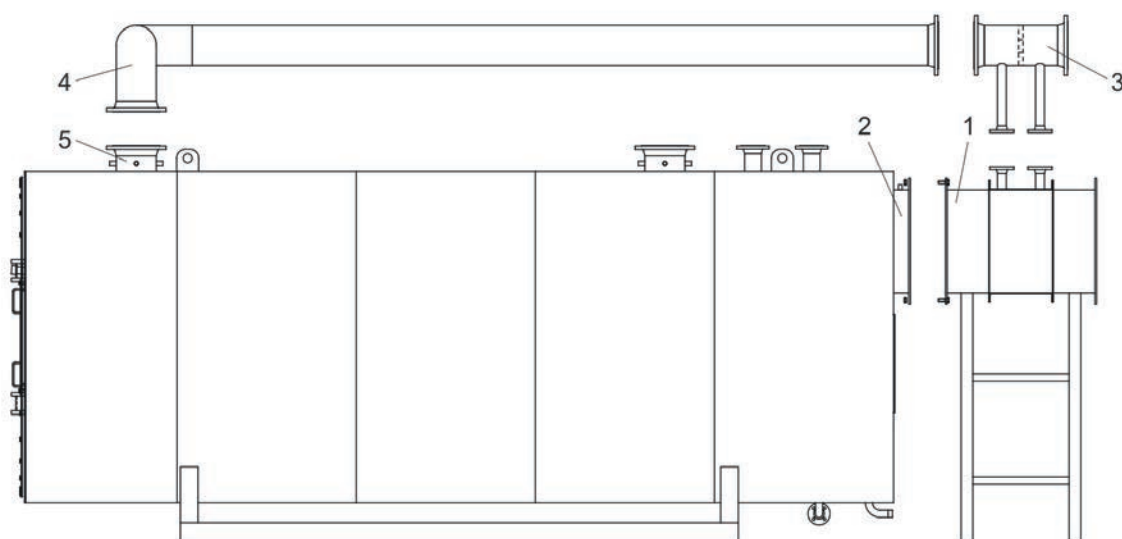
## Габаритные и присоединительные размеры



		DN 40	DN 50	DN 65	DN 80	DN 100
A	мм	115	120	140	160	180
B	мм	142	152	170	195	222
H	мм	375	420	525	600	655
DN U		2 1/2'	3'	4'	5'	6'
DN E		1 1/2'	2'	2 1/2'	3'	4'
вес	кг	17	23	33	48	77

## ЭКОНОМАЙЗЕР

По запросу котлы могут комплектоваться встроенным экономайзером. Возможна установка двух типов экономайзеров, увеличивающих КПД котла соответственно на 4% и 6%. В комплект поставки экономайзера входят: экономайзер (1), переключной блок (3), соединительный трубопровод (4).



## Технические характеристики (экономайзер 4%)

Артикул	20078733	20078996	20078997	20078998	20079000	20079002	20079003	20079005	20079006			
Модель котла RTQ TKS	3000	4000-4500	5000-6000-7000	8000-9000	10000-11000	12000-14000	16000	18000	20000			
Аэродинамическое сопротивление	1,5	1,65-2,25	1,6-2,1-2,6	1,8-2,25	2-2,1	1,9-2,4	2,4	2,1	1,5	мбар		
Расход воды	7,5	10-11	11-13-15	18-20	22-26	28-30	33	36	43	м³/ч		
Температура воды на выходе из экономайзера	6 бар	155	155	155	155	155-153	154	153	151	°C		
	8 бар	167	167	167	167	167	167-165	166	165	163	°C	
	10 бар	175	175	175	175	175	175-174	175	174	172	°C	
	12 бар	184	184	184	184	184	184-182	183	182	180	°C	
Температура дымовых газов за экономайзером	6 бар	157	164-162	171-165-162	166	168-166	169-164	165	160	155	°C	
	8 бар	168	175-173	180-176-173	178	180-178	181-175	177	172	167	°C	
	10 бар	177	184-182	190-186-182	187	189-187	190-185	186	181	176	°C	
	12 бар	183	190-188	197-193-188	194	196-195	198-193	193	188	183	°C	
КПД котла с экономайзером	6 бар	93,7	93,3-93,6	93-93,2-93,6	93,1	93-93,2	93-93,2	93,3	93,5	93,7	°C	
	8 бар	93	92,8-92,9	92,5-92,6-92,9	92,5	92,4-92,6	92,5-92,6	92,7	92,9	93,1	°C	
	10 бар	92,6	92,3-92,5	92-92,1-92,5	92,7	92,1	92-92,2	92,2	92,5	92,6	°C	
	12 бар	92,3	92-92,1	91,6-91,8-92,1	91,7	91,6-91,8	91,6-91,9	91,9	92,1	92,3	°C	
Гидравлическое сопротивление (ΔT=20°C)	6 бар	91,6	91,4-91,5	91,2-94,2-91,5	91,2	91,1-91,3	91,2-91,3	91,4	91,6	91,8	°C	
	Гидравлическое сопротивление (ΔT=20°C)	200	250-310	190-260-360	400-500	600-650	650-700	530	400	450	мбар	
	Габаритные размеры	Высота	985	1035	1135	1235	1351	1451	1561	1661	1980	мм
		Длина	1030	1030	1030	1030	1130	1430	1130	1530	1230	мм
Ширина		1613	1813	2013	2013	2223	2223	2280	2280	2380	мм	
Вес		750	850	970	1060	1300	1410	1600	1840	2200	кг	

## Технические характеристики (экономайзер 6%)

Артикул	20079007	20079008	20079010	20079011	20079012	20079014	20079015	20079017	20079018		
Модель котла RTQ TKS	3000	4000-4500	5000-6000-7000	8000-9000	10000-11000	12000-14000	16000	18000	20000		
Аэродинамическое сопротивление	2	2,2-3	2-2,8-3,5	2,4-3	2,4-2,8	2,5-3,2	3,2	2,8	2	мбар	
Расход воды	10-11	10-11	11-13-15	18-20	22-26	28-30	33	36	43	м³/ч	
Температура воды на выходе из экономайзера	6 бар	159	159	159	159	159	155-153	158	156	154	°C
	8 бар	171	171	171	171	171	166-165	170	168	166	°C
	10 бар	180	180	180	180	180	176-174	179	177	175	°C
	12 бар	188	188	188	188	188	184-182	187	185	183	°C
Температура дымовых газов за экономайзером	6 бар	198	198	198	198	198	194-192	197	195	193	°C
	8 бар	141	146-144	148-146-144	147	149-147	150-147	148	146	143	°C
	10 бар	151	157-155	162-158-155	159	160-158	161-159	159	157	154	°C
	12 бар	161	167-165	174-171-165	167	168	171-168	169	167	164	°C
КПД котла с экономайзером	15 бар	180	184-182	189-186-182	186	188-185	188-186	186	184	181	°C
	6 бар	94,5	94,2-94,1	94,1-94,2-94,1	94,2	94,1-94,2	94-94,2	94,1	94,2	94,4	°C
	8 бар	94	93,7-93,1	93,4-93,6-93,1	93,6	93,5-93,6	93,5-93,6	93,6	93,7	93,8	°C
	10 бар	93,3	93,2-92,7	92,8-93-92,7	93,2	93,1	93-93,1	93,1	93,2	93,3	°C
Гидравлическое сопротивление (ΔT=20°C)	12 бар	93	92,8-92,3	92,6-92,9-92,3	92,7	92,6-92,8	92,6-92,7	92,7	92,8	93	°C
	15 бар	92,5	92,3-91,7	92,1-92,2-91,7	92,2	92,1-92,3	92,1-92,2	92,2	92,3	92,5	°C
	Гидравлическое сопротивление (ΔT=20°C)	400	450-560	350-480-650	570-800	1000-1100	1200-950	1050	890	850	мбар
	Габаритные размеры	Высота	985	1035	1135	1235	1351	1451	1561	1661	1980
Длина		1330	1330	1330	1330	1430	1430	1430	1530	1530	мм
Ширина		1613	1813	2013	2013	2223	2223	2280	2280	2380	мм
Вес		1380	1570	1795	1960	2405	2610	2960	3404	4070	кг

## ТАБЛИЦА ПОДБОРА ГОРЕЛОК ДЛЯ КОТЛОВ RTQ TKS

### Газовые горелки

МОДЕЛЬ	Артикул	3000	4000	4500	5000	6000	7000	8000	9000	10000	11000	12000	14000	16000	18000	20000
RS 400/M C01 (1)	20075666	●														
RS 400/E C01 (2)		●														
RS 400/EV C01 (3)		●														
RS 410/M MZ (1)	20067141	●														
RS 410/E MZ (2)	20058358	●														
RS 410/EV MZ (2)	20074277	●														
RS 500/M C01 (1)	20071545		●													
RS 500/E C01 (2)			●													
RS 500/EV C01 (3)	20077132		●													
RS 510/M MZ (1)	20068027		●													
RS 510/E MZ (2)	20068028		●													
RS 510/EV MZ (2)	20074278		●													
RS 650/M C01 (1)	20070525			●												
RS 650/E C01 (2)				●												
RS 650/EV C01 (3)				●												
RS 610/M MZ (1)	20066706			●												
RS 610/E MZ (2)	20067963			●												
RS 610/EV MZ (2)	20074279			●												
RS 800/M C01 (1)	20065144				●	●										
RS 800/E C01 (2)					●	●										
RS 800/EV C01 (3)					●	●										
RS 1000/M C01 (1)	20061873						●									
RS 1000/E C01 (3)							●									
RS 1000/EV C01 (3)							●									
RS 1200/M C01 (1)	20061850							●								
RS 1200/E C01 (3)								●								
RS 1200/EV C01 (3)								●								
DB 12 SE C01 (3)									●	●	●					
DB 16 SE C01 (3)												●	●			
DB 20 SE C01 (3)														●	●	●

### Дизельные горелки

МОДЕЛЬ	Артикул	3000	4000	4500	5000	6000	7000	8000	9000	10000	11000	12000	14000	16000	18000	20000
P 450 T/G t.c. (4)	3479333	●	●													
P 450 P/G t.c. (1)	3479367	●	●													
RL 650/M C10 (1)	20070525			●												
RL 650/E C10 (2)				●												
RL 650/EV C10 (3)				●												
RL 800/M C10 (1)	20048899				●	●										
RL 800/E C10 (2)					●	●										
RL 800/EV C10 (3)					●	●										
RL 1000/M C10(1)	20050985						●	●								
RL 1000/E C10(3)	20038109						●	●								
RL 1000/EV C10 (3)							●	●								
RL 1200/M C10 (1)									●							
RL 1200/E C10 (3)									●							
RL 1200/EV C10 (3)									●							
DB 12 LE (3)										●	●					
DB 16 LE (3)												●	●			
DB 20 LE (3)														●	●	●

# КОТЛЫ

## Двухтопливные горелки

		3000	4000	4500	5000	6000	7000	8000	9000	10000	11000	12000	14000	16000	18000	20000
ГАЗ – ДИЗЕЛЬНОЕ ТОПЛИВО	GI/EMME 4500 t.c. (1)	3489057	●													
	RLS 500/M C11 (1)	20071625	●													
	RLS 650/M C11 (1)	20069388		●	●											
	RLS 650/E C11 (2)	20079243		●	●											
	RLS 650/EV C11 (3)			●	●											
	RLS 800/M C11 (1)	20056476				●	●									
	RLS 800/E C11 (2)					●	●									
	RLS 800/EV C11 (3)	20075098				●	●									
	RLS 1000/M C11 (1)							●	●							
	RLS 1000/E C11 (3)	20066061						●	●							
	RLS 1000/EV C11(3)	20077134						●	●							
	RLS 1200/M C11 (1)									●						
	RLS 1200/E C11 (3)									●						
	RLS 1200/EV C11(3)									●						
	DB 12 LSE (3)										●	●				
	DB 16 LSE (3)												●	●		
DB 20 LSE (3)														●	●	●
ГАЗ – МАЗУТ	ENNEI/EMME 4500 t.c (1)	3489203	●													
	DB 4 NSE (3)			●	●											
	DB 6 NSE (3)				●	●	●									
	DB 9 NSE (3)							●								
	DB 12 NSE (3)								●	●	●					
	DB 16 NSE (3)											●	●			
	DB 20 NSE (3)													●	●	●

## Мазутные горелки

		3000	4000	4500	5000	6000	7000	8000	9000	10000	11000	12000	14000	16000	18000	20000
P 450 P/N t.c. (1)	3439383	●	●	●												
DB 6 NE (3)					●	●	●									
DB 9 NE (3)								●								
DB 12 NE (3)									●	●	●					
DB 16 NE (3)												●	●			
DB 20 NE (3)														●	●	●

Типы горелок:

- (1) – двухступенчатые прогрессивные или модуляционные
- (2) – двухступенчатые прогрессивные или модуляционные с электронным контроллером горения
- (3) – модуляционные с электронным контроллером горения



**LOW NO<sub>x</sub>**

**RTS**

**“УЗКИЙ”**



«Узкий», трёхходовой стальной водогрейный котёл с высоким среднесезонным КПД. Котёл может быть укомплектован вентиляторными горелками на жидком и газообразном топливе. Котлы RTS предназначены для нагрева воды до температуры не выше 110 °С. **Котлы RTS предрасположены для получения низких выбросов оксидов азота (при использовании горелок с функцией Low NO<sub>x</sub>).** Внутри дымогарных труб расположены турбуляторы из нержавеющей стали.

**Габаритный размер по ширине котла незначителен, что позволяет транспортировать котёл через узкие проходы и устанавливать в ограниченных по площади помещениях котельных.** Передняя дверца открывается направо и налево. Крышка дымосборной камеры является съёмной для обеспечения удобства внутреннего осмотра, технического обслуживания и чистки внутренних поверхностей котла. Корпус котла и защитная облицовка выполнены из стали с огнеупорной окраской и покрыты изолирующим слоем из стекловолна.

Выпускаются 14 типоразмеров номинальной теплотеплопроизводительностью от 115 до 1850 кВт.

### Артикулы для заказа

МОДЕЛЬ	Артикул	МОДЕЛЬ	Артикул
RTS 115	20039921	RTS 736	20040152
RTS 150	20033204	RTS 850	20047146
RTS 200	20033205	RTS 1012	20041609
RTS 247	20033206	RTS 1200	20047147
RTS 319	20033207	RTS 1355	20043557
RTS 410	20033209	RTS 1500	20047148
RTS 526	20033210	RTS 1850	20046225

### Пульты управления

Модели **RTS** могут оснащаться пультами управления серии RIELLO 5000 с различным функциональным наполнением:

**TMR 2** – термостатический пульт для управления одноконтурным котлом с одно или двухступенчатой горелкой;

**CL-M** – климатический электронный пульт для управления модуляционной, одно- или двухступенчатой горелкой, встроенным или отдельно стоящим бойлером-аккумулятором или проточным теплообменником ГВС. Каскадное управление группой до четырёх котлов. Возможность управления 6-ю отдельными контурами отопления (при заказе дополнительных блоков управления);

**EB/T** – термостатический пульт для управления одно – или двухступенчатой горелкой, отдельно стоящим бойлером-аккумулятором и циркуляционным насосом системы отопления.

Пульты управления могут устанавливаться как на верхней, так и на боковой панели котла. Для установки пульта на боковой панели котла требуется **специальный кронштейн (артикул 4031059).**

**Пульт управления не входит в комплект поставки котла и заказывается отдельно!**

## ТЕХНИЧЕСКИЕ ХАРАКТЕРИСТИКИ

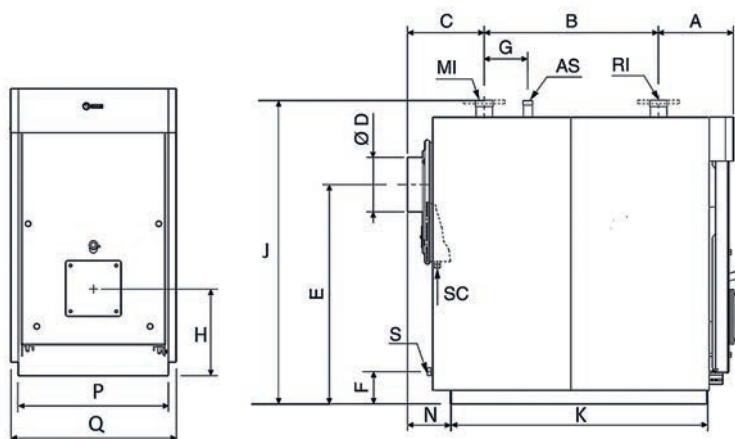
МОДЕЛЬ		115	150	200	247	319	410	526	736	850	1012	1200	1355	1500	1850
Топливо		Газ/Дизельное топливо/Мазут													
Номинальная тепловая мощность, максимальная	кВт	125	166	217	280	349	448	575	790	910	1100	1284	1450	1610	1980
Номинальная тепловая мощность, минимальная	кВт	80	115	166	217	255	349	448	639	790	860	1100	1100	1450	1658
Номинальная тепловая производительность, максимальная	кВт	115,3	153,1	201,2	252,5	326,3	418,9	537,6	738,7	850,9	1028,5	1200,5	1355,8	1500,5	1851,3
Номинальная тепловая производительность, минимальная	кВт	74,7	107,4	155	202,7	238	326	418,4	596,8	737,9	803,2	1027,4	1027,4	1354,3	1548,6
КПД при максимальной мощности*	%	92,2	92,2	92,7	93,5	93,5	93,5	93,5	93,5	93,5	93,5	93,5	93,5	93,2	93,5
КПД при минимальной мощности*	%	93,4	93,4	93,4	93,4	93,4	93,4	93,4	93,4	93,4	93,4	93,4	93,4	93,4	93,4
Потери тепла через облицовку	%	<1,4	<1,4	<1,4	<1,4	<1,4	<1,2	<1,2	<1,2	<1,2	<1,2	<1,2	<1	<1	<1
Температура дымовых газов (ΔТ)*	°С	160-170	160-170	160-170	160-170	160-170	160-170	160-170	160-170	160-170	160-170	160-170	160-170	160-170	160-170
Массовый расход дымовых газов	кг/с	0,054	0,071	0,093	0,117	0,152	0,193	0,248	0,34	0,395	0,475	0,547	0,609	0,677	0,857
Аэродинамическое сопротивление котла	мбар	1,2	1,6	1,8	3	2,4	3,7	2,2	4,8	6,8	6,1	9,8	5,1	7	7,2
Объём камеры сгорания котла	дм <sup>3</sup>	75	121	176	176	240	296	453	613	613	812	812	1065	1065	1297
Общий объём дымовых газов в котле	дм <sup>3</sup>	112	176	253,5	261,5	357,5	443	682	899	899	1209	1209	1656	1656	2088
Общая поверхность теплообмена	м <sup>2</sup>	3,77	5,32	7,34	8,16	10,06	12,88	18,58	23,45	23,45	30,6	30,6	40,4	40,4	51,82
Объёмная тепловая напряжённость	кВт/м <sup>3</sup>	1689	1372	1228	1503	1423	1482	1737	1284	1500	1334	1581	1361	512	1533
Удельная тепловая напряжённость	кВт/м <sup>2</sup>	31	28,3	27,3	30,3	30,1	31,9	28,3	31,4	36,3	33,1	39,2	33,5	37,1	35,7
Максимальное рабочее давление	бар	5	6	6	6	6	6	6	6	6	6	6	6	6	6
Максимальная температура в котле	°С	110	110	110	110	110	110	110	110	110	110	110	110	110	110
Минимально допустимая температура в обратном трубопроводе	°С	55	55	55	55	55	55	55	55	55	55	55	55	55	55
Гидравлическое сопротивление котла при ΔТ 10°С	мбар	43	50	90	135	170	260	120	57	98	66	80	118	138	122
Гидравлическое сопротивление котла при ΔТ 20°С	мбар	12	10	20	34	40	60	34	16	30	20	28	29	38	35
Водяной объём котла	литр	176	255	319	309	408	495	655	899	899	1193	1193	1537	1537	2111

\* – для температурного режима в котле 60-80 °С

## ФЛАНЕЦ ДЛЯ КРЕПЛЕНИЯ ГОРЕЛКИ

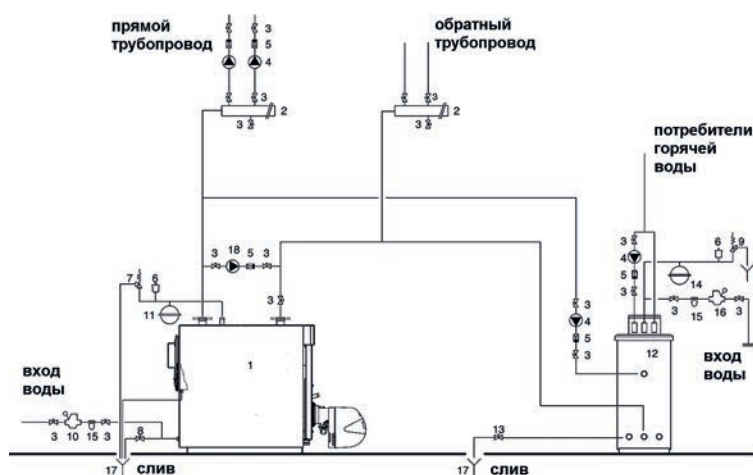
Котлы поставляются с глухим фланцем для крепления горелки. Отверстия для крепления горелки соответствующего размера монтажник должен сделать самостоятельно или можно заказать (как аксессуар) уже готовый фланец с отверстиями для соответствующей горелки (см. таблицы для подбора горелок на стр. 46-48).

## ГАБАРИТНЫЕ И ПРИСОЕДИНИТЕЛЬНЫЕ РАЗМЕРЫ, ВЕС



МОДЕЛЬ		115	150	200	247	319	410	526	736	850	1012	1200	1355	1500	1850
Q – ширина котла	мм	660	710	760	760	850	850	890	970	970	1047	1047	1147	1147	1237
P – ширина основания	мм	580	640	690	690	750	750	790	900	900	980	980	1070	1070	1160
K – длина основания	мм	860	1010	1180	1180	1296	1596	1692	1965	1965	2236	2236	2533	2533	2754
J – высота котла	мм	1205	1285	1390	1390	1524	1490	1685	1830	1830	1920	1920	2080	2080	2222
H – высота до оси горелки	мм	380	380	400	400	468	468	510	560	560	570	570	625	625	650
N	мм	180	190	200	200	225	225	250	270	270	270	270	270	270	270
A	мм	320	324	344	344	350	380	385	450	450	512	512	514	514	564
C	мм	305	345	352	352	410	485	490	525	525	575	575	505	505	580
B	мм	530	650	800	800	890	1085	1200	1400	1400	1570	1570	1865	1865	2030
∅D – выход дымовых газов	мм	180	200	250	250	250	250	350	350	350	400	400	400	400	450
E – высота до оси дымохода	мм	870	946	1005	1005	1130	1130	1290	1405	1405	1445	1445	1580	1580	1695
F	мм	175	150	148	148	187	187	185	205	205	190	190	218	218	190
G	мм	130	200	200	200	200	300	250	300	300	350	350	350	350	700
MI – прямой трубопровод		2'	2'	2 1/2'	2 1/2'	2 1/2'	DN80	DN80	DN100	DN100	DN125	DN125	DN125	DN125	DN150
RI – обратный трубопровод		2'	2'	2 1/2'	2 1/2'	2 1/2'	DN80	DN80	DN100	DN100	DN125	DN125	DN125	DN125	DN150
As – присоединение группы безопасности		1 1/4'	1 1/4'	1 1/4'	1 1/4'	1 1/4'	1 1/4'	1 1/4'	1 1/2'	1 1/2'	2 1/2'	2 1/2'	2 1/2'	2 1/2'	DN80
Sc – слив конденсата		3/4'	3/4'	3/4'	3/4'	3/4'	3/4'	3/4'	1'	1'	1'	1'	1'	1'	1'
S – слив из котла		3/4'	1'	1'	1'	1'	1'	1'	1 1/4'	1 1/4'	1 1/4'	1 1/4'	1 1/4'	1 1/4'	1 1/4'
Вес с облицовкой	кг	335	450	515	535	715	840	1160	1500	1500	2075	2075	2575	2575	3390

## ГИДРАВЛИЧЕСКАЯ СХЕМА



- 1 – Котёл
- 2 – Коллекторы системы
- 3 – Запорные вентили
- 4 – Циркуляционные насосы системы
- 5 – Обратные клапаны
- 6 – Автоматический воздушный клапан
- 7 – Предохранительный клапан котла
- 8 – Вентиль слива из котла
- 9 – Предохранительный клапан бойлера
- 10 – Редукционный клапан
- 11 – Расширительный бак системы отопления
- 12 – Бойлер – аккумулятор
- 13 – Вентиль слива из бойлера
- 14 – Расширительный бак контура ГВС
- 15 – Фильтр умягчитель воды
- 16 – Редукционный клапан
- 17 – Слив в канализацию
- 18 – Антиконденсатный насос

## ТАБЛИЦА ПОДБОРА ГОРЕЛОК ДЛЯ КОТЛОВ RTS

### Газовые горелки

МОДЕЛЬ ГОРЕЛКИ	Артикул	МОДЕЛЬ КОТЛА														ФЛАНЕЦ КОТЛА*
		115	150	200	247	319	410	526	736	850	1012	1200	1355	1500	1850	
GULLIVER BS 3 (9)	3761216	●	●													20043899-480040
GULLIVER BS 4 (9)	3761416			●												4031186
GULLIVER RS 5 (8)	3761916			●												4031186
GULLIVER BS 3D (6)	3761716	●	●													20043899-480040
GULLIVER BS 4D (6)	3761816			●												4031186
GULLIVER RS 5D (2)	3762016				●											4031186
RS 34/1 MZ t.c. (9)	3789500				●	●										4031198-4031192
RS 44/1 MZ t.c. (9)	3788600						●									4031395
RS 34 MZ t.c. (7)	3789000					●										4031192
RS 44 MZ t.c. (7)	3789100						●									4031395
RS 50 t.c. (4)	3764700							●								4031395
RS 100 t.c. (4)	3785300								●	●	●					4031188-20043900
RS 130 t.c. (4)	3785500										●	●				20043900
RS 150 t.c. (4)	20044636												●			20043900
RS 190 t.c. (4)	3788512													●	●	20047680
GULLIVER BS 3/M (3)	3762300	●	●													20043899-480040
RS 34/M MZ t.c. (3)	3788700					●										4031198-4031192
RS 34/E MZ t.c. (3)	3789400					●										4031198-4031192
RS 25/M BLU (3)	3910500			●	●											4031198
RS 25/E BLU (3)	3910700			●	●											4031198
RS 44/M MZ t.c. (3)	3788800						●									4031395
RS 44/E MZ t.c. (3)	3789501						●									4031395
RS 35/M BLU (3)	3910600					●										4031192
RS 35/E BLU (3)	3910800					●										4031192
RS 50/M MZ t.c. (3)	3781620							●								4031395
RS 50/E MZ t.c. (3)	3781622							●								4031395
RS 45/M BLU (3)	3897304						●									4031395
RS 45/E BLU (3)	3897330						●									4031395
RS 55/M BLU (3)	20038484							●								4031196
RS 55/E BLU (3)	20038491							●								4031196
RS 100/M t.c. (1)	3789700								●	●						4031188
RS 100/E MZ t.c. (3)	3787232								●	●						4031188
RS 120/M BLU (3)	3897604								●	●	●					4031196-20043900
RS 120/E BLU (3)	3897630								●	●	●					4031196-20043900
RS 130/M t.c. (1)	3789800										●	●				20043900
RS 150/M t.c. (3)	20044638												●			20043900
RS 130/E MZ t.c. (3)	3787432										●	●				20043900
RS 190/M t.c. (1)	3787621													●	●	20047680
RS 190/E t.c. (1)	3787632												●	●	●	20047680
RS 160/M BLU (3)	3898008											●	●	●		20047680
RS 160/E BLU (3)	3898030											●	●	●		20047680
RS 200/M BLU (3)	3899700														●	20047680
RS 200/E BLU (3)	3899800														●	20047680

\* – дополнительные принадлежности для установки горелки на соответствующий котёл (заказываются отдельно)

## Двухтопливные горелки (газ – дизельное топливо)

МОДЕЛЬ ГОРЕЛКИ	Артикул	МОДЕЛЬ КОТЛА														Фланец котла*	
		115	150	200	247	319	410	526	736	850	1012	1200	1355	1500	1850		
RIELLO 40 D17 (8)	3482601	●															20043899
RLS 28 (2)	3483200		●	●	●												4031198
RLS 38 (2)	3484100					●											4031192
RLS 50 (2)	3484600						●										4031395
RLS 70 (2)	3485000							●	●								4031188
RLS 100 (2)	3485200									●	●						4013196- 20043900
RLS 68/M MX t.c. (2)-(3)	3898000						●	●									4031196
RLS 120/M MX t.c. (2)-(3)	3898110								●	●							4013196- 20043900
RLS 160/M MX t.c.(2)-(3)	3898210										●						20047680
RLS 190/M MZ t.c.(2)-(3)	3898100											●	●	●			20047680
RLS 250/M MZ t.c.(2)-(3)	3892800															●	20047680

## Дизельные горелки

МОДЕЛЬ ГОРЕЛКИ	Артикул	МОДЕЛЬ КОТЛА														Фланец котла*	
		115	150	200	247	319	410	526	736	850	1012	1200	1355	1500	1850		
RG 3 (8)	3798300	●															20043899
RG 4S (8)	3799600		●														480040
RG 5S (8)	3799900			●													4031186
RG 3D (2)	3739400	●															20043899
RG 4D (2)	3739700		●														480040
RG 5D (2)	3739800			●													4031186
RL 34/1 MZ t.c. (9)	3470100				●	●											4031198- 4031192
RL 34 MZ t.c. (6)	3470200				●	●											4031198- 4031192
RL 50 t.c. (2)	3474630						●	●									4031395
RL 64 MZ t.c. (6)	3470400						●	●									4031188
RL 70 t.c. (2)	3475030								●								4031188- 20043900
RL 100 t.c. (2)	3475230									●	●						4031188- 20043900
RL 130 t.c. (2)	3475430											●	●				20043900
RL 190 (2)	3477810													●	●		20047680
RL 28/M t.c. (1)	3471000			●	●												4031198
RL 28/M t.c. (1)	3471000					●											4031192
RL 38/M t.c. (1)	3471400						●										4031395
RL 50/M t.c. (1)	3471600							●									4031395
RL 100/M t.c. (1)	3477210								●	●	●						4031188- 20043900
RL 130/M t.c. (1)	3475431											●	●				20043900
RL 190/M (1)	3477810													●	●		20047680
BG 7D (6)	20015695	●															20043899
RL 22 BLU (6)	20027480		●	●													4031198
RL 32 BLU (6)	20027482				●	●											4031198- 4031192
RL 42 BLU (6)	20027568						●										4031188
RL 55/M BLU (3)	3899200							●									4031196
RL 85/M BLU (3)	3896010								●								4031196

\* – дополнительные принадлежности для установки горелки на соответствующий котёл (заказываются отдельно)

# КОТЛЫ

## Мазутные горелки

МОДЕЛЬ ГОРЕЛКИ	Артикул	МОДЕЛЬ КОТЛА														ФЛАНЕЦ КОТЛА*	
		115	150	200	247	319	410	526	736	850	1012	1200	1355	1500	1850		
PRESS 30 N/ECO t.c. (2)	3433821			●	●												20037758
PRESS 45 N/ECO t.c. (2)	3434621					●											4031194
PRESS 60 N/ECO t.c. (2)	3435021						●	●									4031197
PRESS 100 N/ECO t.c. (2)	3436021								●								4031196
PRESS 140 T/N ECO t.c. (5)	3436921									●	●		●				20051781-4031396
PRESS 200 T/N ECO t.c. (5)	3437821											●		●	●		20051785

\* – дополнительные принадлежности для установки горелки на соответствующий котёл (заказываются отдельно)

Обозначения типов горелок:

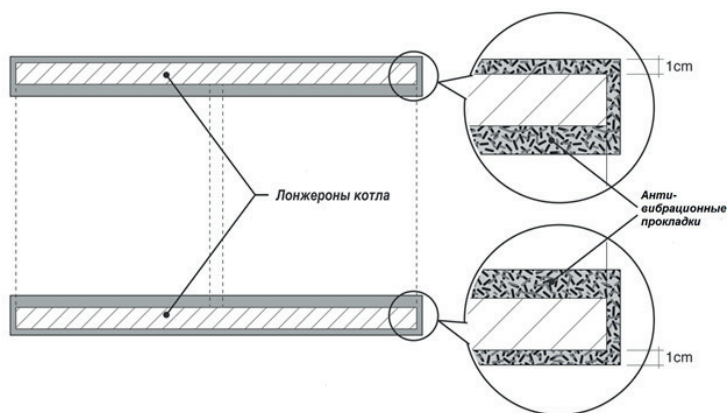
- (1) – двухступенчатые прогрессивные или модуляционные
- (2) – двухступенчатые
- (3) – двухступенчатые прогрессивные или модуляционные с низкими выбросами Low NO<sub>x</sub>
- (4) – двухступенчатые прогрессивные
- (5) – трёхступенчатые
- (6) – двухступенчатые с низкими выбросами Low NO<sub>x</sub>
- (7) – двухступенчатые прогрессивные с низкими выбросами Low NO<sub>x</sub>
- (8) – одноступенчатые
- (9) – одноступенчатые с низкими выбросами Low NO<sub>x</sub>

## АНТИВИБРАЦИОННЫЕ ПРОКЛАДКИ

Артикул	РАЗМЕРЫ (мм) и КОЛ-ВО	ОБЛАСТЬ ПРИМЕНЕНИЯ
20080429	60x12x1000 (6шт.)	RTS (все модели)

Антивибрационные прокладки предназначены для поглощения вибрации от работающего котла и предотвращения её передачи на фундамент и перекрытия здания.

Антивибрационные прокладки устанавливаются под опорные лонжероны котла с запасом не менее 1 см. от края лонжерона.



**Внимание! В обязательном порядке требуется заземление котла.**



**LOW NO<sub>x</sub>**

**RTQ T**



Трёхходовой стальной водогрейный котёл с высоким среднесезонным КПД. Котёл может быть укомплектован вентиляторными горелками на жидком и газообразном топливе. Котлы RTQ T предназначены для нагрева воды до температуры не выше 110 °С. Котлы **RTQ T** предрасположены для получения низких выбросов оксидов азота (при использовании горелок с функцией Low NO<sub>x</sub>). Спереди расположены съёмные крышки для доступа к дымогарным трубам. Крышка дымосборной камеры является съёмной для обеспечения удобства внутреннего осмотра, технического обслуживания и чистки внутренних поверхностей котла. Корпус котла и защитная облицовка выполнены из стали с огнеупорной окраской и покрыты изолирующим слоем из стекловолокна.

Выпускаются 14 типоразмеров номинальной теплопроизводительностью от 3000 до 18000 кВт. Пульт управления не входит в комплект поставки и заказывается отдельно.

### Артикулы для заказа

МОДЕЛЬ	Артикул	МОДЕЛЬ	Артикул
RTQ 3000 T	20069409	RTQ 9000 T	20069433
RTQ 3500 T	20069418	RTQ 10000 T	20069439
RTQ 4000 T	20069419	RTQ 11000 T	20069441
RTQ 5000 T	20069420	RTQ 12000 T	20069443
RTQ 6000 T	20069424	RTQ 14000 T	20069444
RTQ 7000 T	20069425	RTQ 16000 T	20069445
RTQ 8000 T	20069429	RTQ 18000 T	20069446

### Пульты управления

Модели **RTQ T** могут оснащаться пультами управления серии RIELLO 5000 с различным функциональным наполнением:

**TMR 2** – термостатический пульт для управления одноконтурным котлом с одно или двухступенчатой горелкой;

**CL-M** – климатический электронный пульт для управления модуляционной, одно- или двухступенчатой горелкой, встроенным или отдельно стоящим бойлером-аккумулятором или проточным теплообменником ГВС. Каскадное управление группой до четырёх котлов. Возможность управления 6-ю отдельными контурами отопления (при заказе дополнительных блоков управления).

Пульты управления могут устанавливаться как на верхней, так и на боковой панели котла. Для установки пульта на боковой панели котла требуется **специальный кронштейн (артикул 4031059)**.

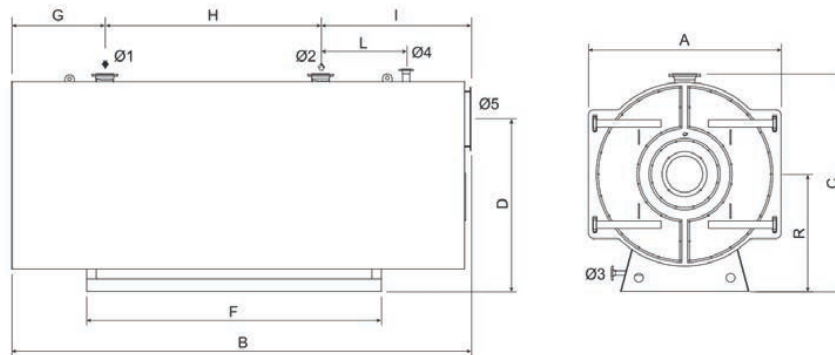
**Пульт управления не входит в комплект поставки котла и заказывается отдельно!**

## ТЕХНИЧЕСКИЕ ХАРАКТЕРИСТИКИ

МОДЕЛЬ		3000	3500	4000	5000	6000	7000	8000	9000	10000	11000	12000	14000	16000	18000
Топливо		Газ/Дизельное топливо/Мазут													
Номинальная тепловая мощность, максимальная	кВт	3209	3743	4278	5348	6417	7487	8556	9626	10695	11765	12834	14973	17112	19251
Номинальная тепловая мощность, минимальная	кВт	2674	3210	3744	4279	5349	6418	7488	8557	9627	10696	11766	12835	14974	17113
Номинальная тепловая производительность, максимальная	кВт	3000	3500	4000	5000	6000	7000	8000	9000	10000	11000	12000	14000	16000	18000
Номинальная тепловая производительность, минимальная	кВт	2500	3001	3501	4001	5001	6001	7001	8001	9001	10001	11001	12001	14001	16001
КПД при максимальной мощности*	%	93	93	93	93	93	93	93	93	93	93	93	93	93	93
КПД при минимальной мощности*	%	93,5	93,5	93,5	93,5	93,5	93,5	93,5	93,5	93,5	93,5	93,5	93,5	93,5	93,5
Потери тепла через облицовку	%	<1	<1	<1	<1	<1	<1	<1	<1	<1	<1	<1	<1	<1	<1
Температура дымовых газов (ΔТ)*	°С	160	160	160	160	160	160	160	160	160	160	160	160	160	160
Массовый расход дымовых газов	кг/с	1,41	1,64	1,88	2,35	2,82	3,29	3,76	4,23	4,7	5,17	5,64	6,58	7,52	8,46
Аэродинамическое сопротивление котла	мбар	6	8	8	8	9	9	8	8	9	9	11	11	12	13
Объём камеры сгорания котла	м³	2,8	3,1	3,4	4,5	5,2	5,9	7	8,7	9,1	9,8	10,8	13,4	15,2	17,2
Общая поверхность теплообмена	м²	98	114	128	174	181	216	235	268	280	302	356	413	468	536
Объёмная тепловая напряжённость	кВт/м³	1152	1209	1272	1182	1236	1269	1231	1109	1173	1204	1190	1120	1128	1118
Удельная тепловая напряжённость	кВт/м²	33	33	33	30	35	35	36	36	38	39	36	36	37	36
Максимальное рабочее давление	бар	6	6	6	6	6	6	6	6	6	6	6	6	6	6
Максимально температура в котле	°С	110	110	110	110	110	110	110	110	110	110	110	110	110	110
Минимально допустимая температура в обратном трубопроводе	°С	55	55	55	55	55	55	55	55	55	55	55	55	55	55
Гидравлическое сопротивление котла при ΔТ 10°С	мбар	225	292	367	208	283	367	467	567	317	375	400	425	450	475
Гидравлическое сопротивление котла при ΔТ 20°С	мбар	58	71	92	54	71	92	117	142	83	208	217	250	283	313
Водяной объём котла	литр	6400	6650	6760	10600	11000	12000	12500	15500	16000	17500	20500	23500	30000	33000
Вес	кг	7100	7250	8100	10800	11000	13000	14000	17000	18000	19000	22500	26000	30000	34000

\* – для температурного режима в котле 60-80 °С

## ГАБАРИТНЫЕ И ПРИСОЕДИНИТЕЛЬНЫЕ РАЗМЕРЫ



МОДЕЛЬ		3000	3500	4000	5000	6000	7000	8000	9000	10000	11000	12000	14000	16000	18000
A	мм	2010	2050	2100	2350	2400	2480	2580	2800	2800	2900	3000	3080	3280	3370
B	мм	5164	5310	5425	6115	6332	6415	6432	6452	6732	6732	7332	8102	8492	8902
C	мм	2370	2400	2450	2700	2750	2830	3000	3300	3300	3400	3500	3700	3900	4000
D	мм	1790	1820	1795	2050	2095	2115	2300	2400	2400	2500	2600	2800	3000	3100
F	мм	2800	3000	3000	3800	3500	4000	3700	4000	4000	4250	4400	4500	5000	5200
G	мм	801	801	881	851	791	851	800	800	800	800	800	800	800	800
H	мм	2900	3080	2800	3600	3600	3900	3700	3700	4000	4000	4600	5200	5800	6200
I	мм	1463	1429	1741	1658	1941	1663	1932	1952	1932	1932	1932	2102	1892	1902
L	мм	800	800	1050	1000	1050	1000	1050	1050	1050	1050	1050	1050	1050	1050
R	мм	1240	1250	1275	1400	1425	1465	1515	1625	1625	1675	1725	1765	1865	1910

МОДЕЛЬ		3000	3500	4000	5000	6000	7000	8000	9000	10000	11000	12000	14000	16000	18000
Ø1 – прямой трубопровод(*)		DN 200	DN 200	DN 200	DN 250	DN 250	DN 250	DN 250	DN 250	DN 300	DN 300	DN 350	DN 400	DN 450	DN 450
Ø2 – обратный трубопровод(*)		DN 200	DN 200	DN 200	DN 250	DN 250	DN 250	DN 250	DN 250	DN 300	DN 300	DN 350	DN 400	DN 450	DN 450
Ø3 – слив из котла (**)		DN 40	DN 40	DN 40	DN 40	DN 40	DN 40	DN 40	DN 40	DN 40	DN 40	DN 40	DN 40	DN 40	DN 40
Ø4 – присоединение группы безопасности (*)		DN 80	DN 80	DN 80	DN 100	DN 100	DN 100	DN 100	DN 100	DN 125	DN 125	DN 125	DN 125	DN 125	DN 125
Ø5 – выход дымовых газов	мм	600	600	700	700	700	800	800	900	900	900	1000	1100	1100	1200

(\*) – PN16

(\*\*) – PN40

## ТАБЛИЦА ПОДБОРА ГОРЕЛОК ДЛЯ КОТЛОВ RTQ T

### Газовые горелки

МОДЕЛЬ ГОРЕЛКИ	Артикул	МОДЕЛЬ КОТЛА													
		3000	3500	4000	5000	6000	7000	8000	9000	10000	11000	12000	14000	16000	18000
RS 300/M BLU (1)	3899400	●													
RS 300/E BLU (2)	3898320	●													
RS 300/EV BLU (3)	3898350	●													
RS 310/M BLU (1)	20067964	●													
RS 310/E BLU (2)	20065783	●													
RS 310/EV BLU (2)	20074269	●													
RS 400/M BLU (1)	3899500		●												
RS 400/E BLU (2)	3898422		●												
RS 400/EV BLU (3)	3898452		●												
RS 410/M BLU (1)	20069841		●												
RS 410/E BLU (2)	20056927		●												
RS 410/EV BLU (2)	20074271		●												
RS 500/M BLU (1)	3899100			●											
RS 500/E BLU (2)	3899120			●											
RS 500/EV BLU (3)	3899152			●											
RS 510/M BLU (1)	20069845			●											
RS 510/E BLU (2)	20056930			●											
RS 510/EV BLU (2)	20074272			●											
RS 800/M BLU (1)	3911000				●	●									
RS 800/E BLU (2)	3911020				●	●									
RS 800/EV BLU (3)	3911090				●	●									
RS 1000/M BLU (1)	20034424						●	●							
RS 1000/E BLU (3)	20034426						●	●							
RS 1000/EV BLU (3)	20034429						●	●							
RS 1200/M BLU (1)	20034425								●						
RS 1200/E BLU (3)	20034427								●						
RS 1200/EV BLU (3)	20034430								●						
DB 12 SE C03 (3)										●	●				
DB 16 SE C03 (3)												●	●		
DB 20 SE C03 (3)														●	●

# КОТЛЫ

## Двухтопливные горелки

	МОДЕЛЬ ГОРЕЛКИ	Артикул	МОДЕЛЬ КОТЛА													
			3000	3500	4000	5000	6000	7000	8000	9000	10000	11000	12000	14000	16000	18000
ГАЗ – ДИЗЕЛЬНОЕ ТОПЛИВО	RLS 300/BP MX (1) (4)	3898510	●													
	RLS 300/E MX (2) (4)	3898520	●													
	RLS 300/EV MX (3)	3898340.1	●													
	RLS 400/BP MX (1) (4)	3898612		●												
	RLS 400/E MX (2) (4)	3898622		●												
	RLS 400/EV MX (3)	3898442.1		●												
	RLS 500/M MX (1)	3899602			●											
	RLS 500/E MX (2)	3899622			●											
	RLS 500/EV MX (3)	3899142.1			●											
	RLS 800/M MX (1)	20006817					●									
	RLS 800/E MX (2)	3911122					●									
	RLS 800/EV MX (3)	3911080.1					●									
	RLS 1000/M C13 (1)	20034254						●	●	●						
	RLS 1000/E C13 (3)	20034416						●	●	●						
	RLS 1000/EV C13 (3)	20034417						●	●	●						
	RLS 1200/M C13 (1)	20034255									●					
	RLS 1200/E C13 (3)	20034412									●					
	RLS 1200/EV C13 (3)	20034421									●					
	DB 12 LSE C03 (3)											●				
DB 16 LSE C03 (3)												●	●			
DB 20 LSE C03 (3)														●	●	
ГАЗ-МАЗУТ	DB 4 NSE C03 (3)		●	●												
	DB 6 NSE C03 (3)				●	●	●									
	DB 9 NSE C03 (3)							●								
	DB 12 NSE C03 (3)								●	●	●					
	DB 16 NSE C03 (3)											●	●			
	DB 20 NSE C03 (3)													●	●	●

Типы горелок:

- (1) – двухступенчатые прогрессивные или модуляционные с низкими выбросами NO<sub>x</sub>
- (2) – двухступенчатые прогрессивные или модуляционные с низкими выбросами NO<sub>x</sub> с электронным контроллером горения
- (3) – модуляционные с низкими выбросами NO<sub>x</sub> с электронным контроллером горения
- (4) – двухступенчатые

**НОВИНКА!** **LOW NO<sub>x</sub>**

# RTQ TS



Стальной трёхходовой котёл для производства **перегретой воды**. Котёл может быть укомплектован горелками на жидком и газообразном топливе. **Котлы RTQ TS предрасположены для получения низких выбросов оксидов азота (при использовании горелок с функцией Low NO<sub>x</sub>)**. Крышки дымосборной и поворотной камер являются съёмными для обеспечения удобства внутреннего осмотра, технического обслуживания и чистки внутренних поверхностей котла. Корпус котла и защитная облицовка выполнена из стали с огнеупорной краской и покрыты изолирующим слоем из стекловолокна. Выпускаются 14 типоразмеров котлов номинальной производительностью от 3000 до 18000 кВт и максимальным давлением 6, 8, 10, 12, 15 бар. Котлы укомплектованы устройствами безопасности и управления (регулирующий и предельный термостат, манометры на подающей и обратной линии, прессостат максимального давления, индикатором температуры в подающей и обратной линии, предохранительно-сбросными клапанами), пультом управления. По запросу на котлы может быть установлен экономайзер.

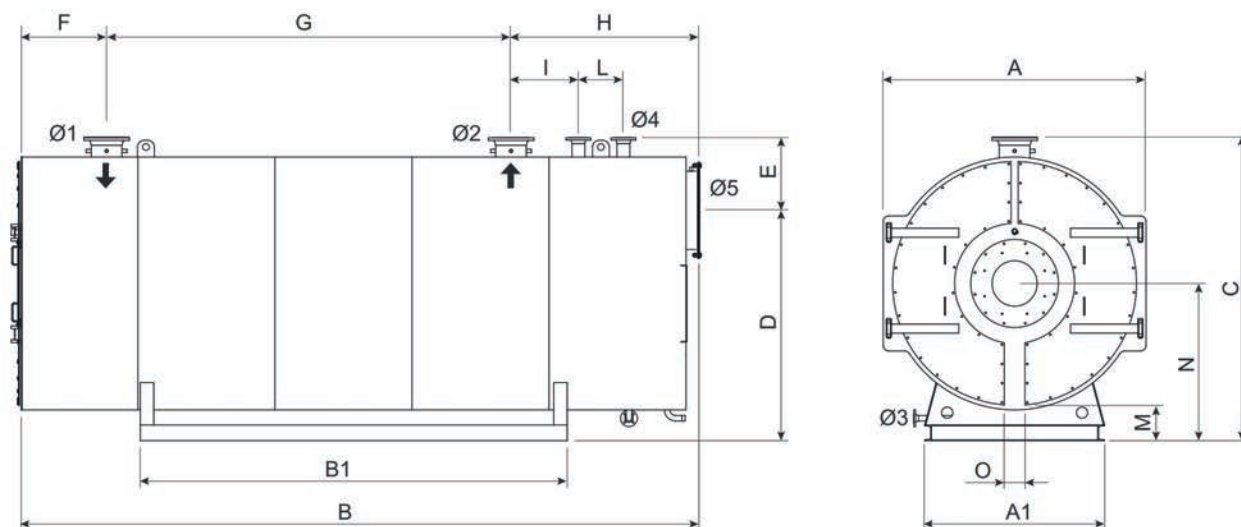
### Артикулы для заказа

МОДЕЛЬ	ДАВЛЕНИЕ				
	6 БАР	8 БАР	10 БАР	12 БАР	15 БАР
RTQ 3000 TS	20079273	20079306	20079357	20079378	20079402
RTQ 4000 TS	20079275	20079308	20079359	20079379	20079404
RTQ 4500 TS	20079276	20079309	20079360	20079383	20079406
RTQ 5000 TS	20079277	20079314	20079361	20079385	20079407
RTQ 6000 TS	20079279	20079315	20079363	20079387	20079408
RTQ 7000 TS	20079280	20079317	20079366	20079390	20079409
RTQ 8000 TS	20079281	20079318	20079368	20079391	20079410
RTQ 9000 TS	20079282	20079319	20079369	20079392	20079411
RTQ 10000 TS	20079283	20079321	20079371	20079393	20079412
RTQ 11000 TS	20079284	20079326	20079372	20079394	20079413
RTQ 12000 TS	20079288	20079328	20079373	20079396	20079414
RTQ 14000 TS	20079294	20079329	20079374	20079397	20079415
RTQ 16000 TS	20079303	20079330	20079375	20079398	20079416
RTQ 18000 TS	20079304	20079331	20079376	20079401	20079417

## ТЕХНИЧЕСКИЕ ХАРАКТЕРИСТИКИ

МОДЕЛЬ		3000	4000	4500	5000	6000	7000	8000	9000	10000	11000	12000	14000	16000	18000	
Топливо		Газ/Дизельное топливо/Мазут														
Номинальная тепловая производительность		3000	4000	4500	5000	6000	7000	8000	9000	10000	11000	12000	14000	16000	18000	
Номинальная тепловая мощность	6 бар	3326	4459	5022	5549	6674	7778	8899	10011	11173	12277	13260	15487	17621	19715	кВт
	8 бар	3348	4484	5051	5587	6711	7821	8959	10078	11236	12373	13333	15590	17738	19846	кВт
	10 бар	3363	4505	5073	5612	6749	7856	8999	10112	11287	12429	13393	15660	17817	19934	кВт
	12 бар	3378	4525	5096	5637	6772	7892	9029	10158	11338	12486	13453	15730	17877	20022	кВт
	15 бар	3394	4551	5124	5663	6810	7928	9081	10204	11403	12557	13529	15801	17978	20134	кВт
КПД	6 бар	90,2	89,7	89,6	90,1	89,9	90	89,9	89,9	89,5	89,6	90,5	90,4	90,8	91,3	%
	8 бар	89,6	89,2	89,1	89,5	89,4	89,5	89,3	89,3	89	88,9	90	89,8	90,2	90,7	%
	10 бар	89,2	88,8	88,7	89,1	88,9	89,1	88,9	89	88,6	88,5	89,6	89,4	89,8	90,3	%
	12 бар	88,8	88,4	88,3	88,7	88,6	88,7	88,6	88,6	88	88,1	89,2	89	89,5	89,9	%
	15 бар	88,4	87,9	87,8	88,3	88,1	88,3	88,1	88,2	87,7	87,6	88,7	88,6	89	89,4	%
Максимальная рабочая температура воды на выходе из котла	6 бар	159	159	159	159	159	159	159	159	159	159	159	159	159	159	°C
	8 бар	171	171	171	171	171	171	171	171	171	171	171	171	171	171	°C
	10 бар	180	180	180	180	180	180	180	180	180	180	180	180	180	180	°C
	12 бар	188	188	188	188	188	188	188	188	188	188	188	188	188	188	°C
	15 бар	198	198	198	198	198	198	198	198	198	198	198	198	198	198	°C
Аэродинамическое сопротивление котла		8	8,5	9,5	9,5	9	9	11	11	12	12	12	15,5	15,5	16	мбар
Температура дымовых газов	6 бар	226	236	237	227	232	230	231	232	239	237	219	221	213	204	°C
	8 бар	237	246	247	239	242	240	243	243	250	252	230	233	225	216	°C
	10 бар	246	254	256	247	251	248	251	250	258	260	238	242	233	224	°C
	12 бар	253	262	263	255	258	255	258	258	266	267	246	249	240	231	°C
	15 бар	262	271	272	264	267	264	267	266	275	276	255	258	250	241	°C
Объём камеры сгорания котла		2,785	3,097	3,364	4,525	5,194	5,899	6,963	8,678	9,117	9,773	10,78	13,37	15,17	17	м³
Общая поверхность теплообмена		98	118	128	174	181	212	235	268	280	302	342	392	448	508	м²
Гидравлическое сопротивление котла при ΔТ 20°С		70	70	85	110	65	85	110	140	170	100	250	260	300	340	мбар
Водяной объём котла		6325	6665	6760	10600	11000	11880	12500	15500	16000	17500	20500	23500	30000	33000	литр
Вес	6 бар	6767	7233	7906	10866	11949	12983	14236	17237	18082	19150	21802	25294	30608	33618	кг
	8 бар	6938	7468		11470	12870	13950	15216	17593	18457	19538	23134	27951	31822	34877	кг
	10 бар	7532	7859	8651	12304	13508	14914	16235	18909	20021	22011	25680	29617	34883	38167	кг
	12 бар	7953	8301	9295	13173	14388	15586	17253	21676	22686	23972	26695	30783	36178	39566	кг
	15 бар	8544	9106	9937	14077	15341	18209	19666	22551	23600	25712	28670	33057	38764	42359	кг

## ГАБАРИТНЫЕ И ПРИСОЕДИНИТЕЛЬНЫЕ РАЗМЕРЫ



МОДЕЛЬ ДАВЛЕНИЕ В КОТЛЕ	БАР	3000		4000		4500		5000		6000		7000		8000		9000	
		6-15	6-15	6-15	6-15	6-15	6-15	6-12	15	6-12	15	6-12	15	6-10	12-15		
A	мм	2020	2050	2100	2350	2400	2480	2680	2580	2780	2600	2800					
B	мм	5152	5310	5422	6132	6332	6432	6432	6432	6432	6452	6452					
C	мм	2370	2400	2450	2700	2750	2900	3100	3000	3200	3100	3300					
D	мм	1790	1820	1790	2050	2095	2115	2115	2300	2300	2400	2400					
E	мм	580	580	650	650	655	785	985	700	900	700	900					
F	мм	800	800	880	850	850	850	850	850	850	850	850					
G	мм	2900	3080	2800	3600	3600	3900	3900	3900	3900	3570	3570					
H	мм	1430	1430	1742	1665	1882	2080	2082	1682	1682	2032	2032					
I	мм	550	550	550	600	600	600	600	600	600	600	600					
L	мм																
N	мм																
Ø1 – обратный трубопровод(*)		DN 200	DN 200	DN 200	DN 250	DN 250	DN 250	DN 250	DN 250	DN 250	DN 250	DN 250					
Ø2 – прямой трубопровод(*)		DN 200	DN 200	DN 200	DN 250	DN 250	DN 250	DN 250	DN 250	DN 250	DN 250	DN 250					
Ø3 – слив из котла (*)		DN 40	DN 40	DN 40	DN 40	DN 65	DN 40	DN 40	DN 40	DN 40	DN 40	DN 40					
Ø4 – группа безопасности (*)		DN 50	DN 50	DN 50	DN 65	DN 100	DN 65	DN 65	DN 65	DN 65	DN 80	DN 80					
Ø5 – диаметр дымохода	мм	600	600	700	700	700	800	800	900	900	900	900					

МОДЕЛЬ ДАВЛЕНИЕ В КОТЛЕ	БАР	10000		11000		12000		14000		16000		18000	
		6-10	12-15	6-10	12-15	6-8	10-15	6	8-15	6	8-15	6	8-15
A	мм	2600	2800	2700	2900	2800	3000	2880	3080	3080	3280	3170	3370
B	мм	6732	6732	6732	6732	7332	7332	8102	8102	8492	8492	8902	8902
C	мм	3100	3300	3200	3400	3300	3500	3500	3700	3700	3900	3800	4000
D	мм	2400	2400	2500	2500	2600	2600	2800	2800	3000	3000	3100	3100
E	мм	700	900	700	900	700	900	700	900	700	900	700	900
F	мм	950	950	950	950	1100	1100	1100	1100	1100	1100	1100	1100
G	мм	4000	4000	4000	4000	4600	4600	5200	5200	5700	5700	5700	5700
H	мм	1782	1782	1782	1782	1632	1632	1802	1802	1692	1692	2102	2102
I	мм	750	750	750	750	840	840	1050	1050	1050	1050	1100	1100
L	мм												
N	мм												
Ø1 – обратный трубопровод(*)		DN 300	DN 300	DN 300	DN 300	DN 350	DN 350	DN 400	DN 400	DN 450	DN 450	DN 450	DN 450
Ø2 – прямой трубопровод(*)		DN 300	DN 300	DN 300	DN 300	DN 350	DN 350	DN 400	DN 400	DN 450	DN 450	DN 450	DN 450
Ø3 – слив из котла (*)		DN 40	DN 40	DN 40	DN 40	DN 40	DN 40	DN 40	DN 40	DN 40	DN 40	DN 40	DN 40
Ø4 – группа безопасности (*)		DN 80	DN 80	DN 80	DN 80	DN 100	DN 100	DN 100	DN 100	DN 100	DN 100	DN 100	DN 100
Ø5 – диаметр дымохода	мм	900	900	900	900	1000	1000	1100	1100	1100	1100	1200	1200

(\*) – PN16

**Внимание! Представленные размеры являются ориентировочными. При заказе и проектировании требуется уточнение.**



# КОТЛЫ

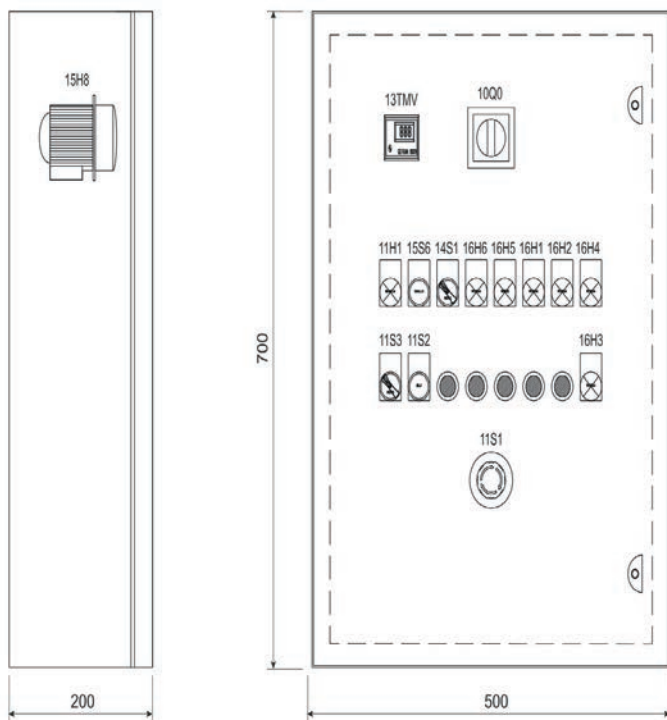
## КОНТРОЛЬНО-ИЗМЕРИТЕЛЬНЫЕ ПРИБОРЫ

Котлы **RTQ TS** комплектуются набором контрольно-измерительных приборов. Контрольно-измерительные приборы устанавливаются на котёл на заводе.

ДЛЯ ДАВЛЕНИЯ 6-8 БАР (АРТ. 20078734)	ДЛЯ ДАВЛЕНИЯ 10-12-15 БАР (АРТ. 20079019)
Термопара для регулятора GEFRAN 800V	Термопара для регулятора GEFRAN 800V
Манометр на подающей линии (0-12 бар)	Манометр на подающей линии (0-20 бар)
Манометр на обратной линии (0-12 бар)	Манометр на обратной линии (0-20 бар)
Прессостат максимального давления (0-10 бар)	Прессостат максимального давления (0-16 бар)
Аварийный термостат (400 °С)	Аварийный термостат (400 °С)
Индикатор температуры на подающей линии (200 °С)	Индикатор температуры на подающей линии (200 °С)
Индикатор температуры на обратной линии (200 °С)	Индикатор температуры на обратной линии (200 °С)

## ПУЛЬТ УПРАВЛЕНИЯ КОТЛА (арт. 20078732)

Котлы RTQ TS комплектуются пультом управления



Пульт управления состоит из:

- электронный регулятор температуры GEFRAN 800V;
- основной выключатель с блокировкой;
- реле и предохранители;
- клеммы для подключения датчика расхода;
- клеммы для подключения реле максимального и минимального давления;
- аварийная сирена;
- выключатель горелки;
- выключатель вспомогательного питания;
- кнопка аварийного отключения.

### Технические характеристики

Электропитание 230В.

Защита IP 55.

Вес 50 кг.

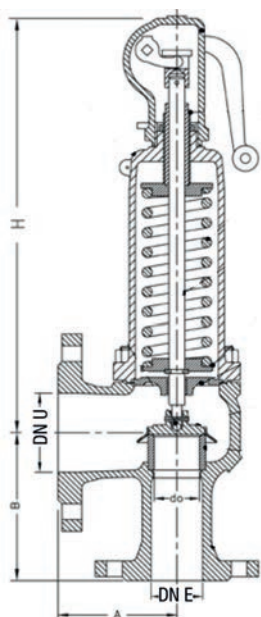
## ПРЕДОХРАНИТЕЛЬНО-СБРОСНОЙ КЛАПАН

Котлы RTQ TS комплектуются двумя предохранительно-сбросными клапанами.

### Артикулы для заказа

ДАВЛЕНИЕ	DN 40	DN 50	DN 65	DN 80	DN 100
6 бар	20078731	20078964	20078965	20078966	20078967
8 бар	20078968	20078970	20078971	20078972	20078973
10 бар	20078974	20078977	20078979	20078981	20078982
12 бар	20078985	20078987	20078988	20078989	20078990
15 бар	20078991	20078992	20078993	20078994	20078995

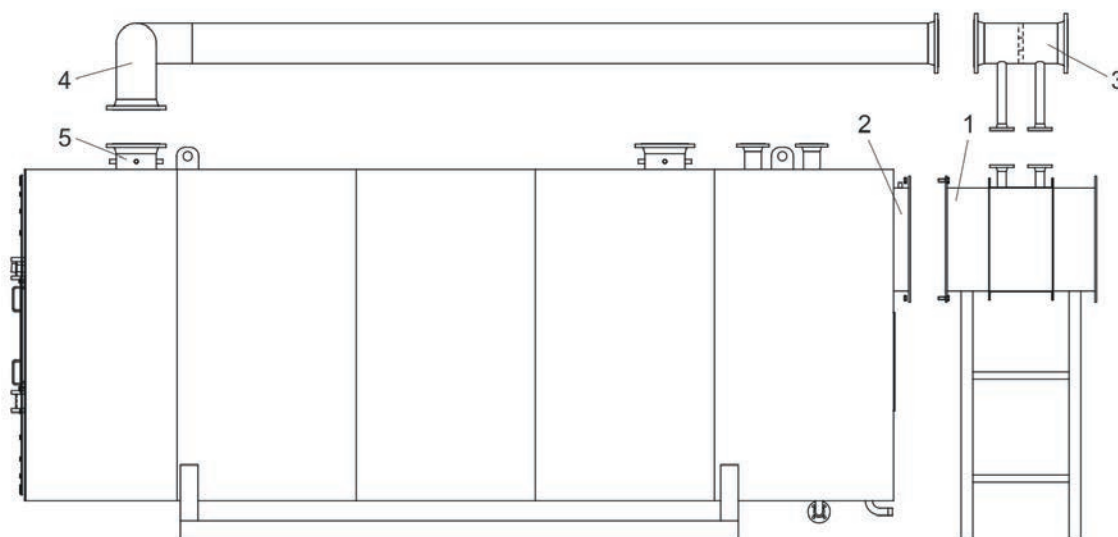
## Габаритные и присоединительные размеры



		DN 40	DN 50	DN 65	DN 80	DN 100
A	мм	115	120	140	160	180
B	мм	142	152	170	195	222
H	мм	375	420	525	600	655
DN U		2 1/2'	3'	4'	5'	6'
DN E		1 1/2'	2'	2 1/2'	3'	4'
вес	кг	17	23	33	48	77

## ЭКОНОМАЙЗЕР

По запросу котлы могут комплектоваться встроенным экономайзером. Возможна установка двух типов экономайзеров, увеличивающих КПД котла соответственно на 4% и 6%. В комплект поставки экономайзера входят: экономайзер (1), переключной блок (3), соединительный трубопровод (4).



## Технические характеристики (экономайзер 4%)

Артикул	20078996	20078997	20078998	20079000	20079002	20079003	20079005	20079006		
Модель котла RTQ TS	3000-4000	4500-5000-6000	7000-8000	9000-10000	11000-12000	14000	16000	18000		
Аэродинамическое сопротивление	1,65-2,25	1,6-2,1-2,6	1,8-2,25	2-2,1	1,9-2,4	2,4	2,1	1,5	мбар	
Расход воды	10-11	11-13-15	18-20	22-26	28-30	33	36	43	м³/ч	
Температура воды на выходе из экономайзера	6 бар	155	155	155	155	155-153	154	153	151 °С	
	8 бар	167	167	167	167	167-165	166	165	163 °С	
	10 бар	175	175	175	175	175-174	175	174	172 °С	
	12 бар	184	184	184	184	184-182	183	182	180 °С	
	15 бар	194	194	194	194	194-192	193	192	190 °С	
Температура дымовых газов за экономайзером	6 бар	164-162	171-165-162	166	168-166	169-164	165	160	155 °С	
	8 бар	175-173	180-176-173	178	180-178	181-175	177	172	167 °С	
	10 бар	184-182	190-186-182	187	189-187	190-185	186	181	176 °С	
	12 бар	190-188	197-193-188	194	196-195	198-193	193	188	183 °С	
	15 бар	203-201	207-204-201	205	207-204	207-203	203	198	193 °С	
КПД котла с экономайзером	6 бар	93,3-93,6	93-93,2-93,6	93,1	93-93,2	93-93,2	93,3	93,5	93,7 °С	
	8 бар	92,8-92,9	92,5-92,6-92,9	92,5	92,4-92,6	92,5-92,6	92,7	92,9	93,1 °С	
	10 бар	92,3-92,5	92-92,1-92,5	92,7	92,1	92-92,2	92,2	92,5	92,6 °С	
	12 бар	92-92,1	91,6-91,8-92,1	91,7	91,6-91,8	91,6-91,9	91,9	92,1	92,3 °С	
	15 бар	91,4-91,5	91,2-94,2-91,5	91,2	91,1-91,3	91,2-91,3	91,4	91,6	91,8 °С	
Гидравлическое сопротивление (ΔT=20°C)	250-310	190-260-360	400-500	600-650	650-700	530	400	450	мбар	
Габаритные размеры	Высота	1035	1135	1235	1351	1451	1561	1661	1980	мм
	Длина	1030	1030	1030	1130	1430	1130	1230	1230	мм
	Ширина	1813	2013	2013	2223	2223	2280	2280	2380	мм
	Вес	850	970	1060	1300	1410	1600	1840	2200	кг

## Технические характеристики (экономайзер 6%)

Артикул	20079008	20079010	20079011	20079012	20079014	20079015	20079017	20079018		
Модель котла RTQ TS	3000-4000	4500-5000-6000	7000-8000	9000-10000	11000-12000	14000	16000	18000		
Аэродинамическое сопротивление	2-3	2-2,8-3,5	2,4-3	2,4-2,8	2,5-3,2	3,2	2,8	2	мбар	
Расход воды	10-11	11-13-15	18-20	22-26	28-30	33	36	43	м³/ч	
Температура воды на выходе из экономайзера	6 бар	159	159	159	159	155-153	158	156	154 °С	
	8 бар	171	171	171	171	166-165	170	168	166 °С	
	10 бар	180	180	180	180	176-174	179	177	175 °С	
	12 бар	188	188	188	188	184-182	187	185	183 °С	
	15 бар	198	198	198	198	194-192	197	195	193 °С	
Температура дымовых газов за экономайзером	6 бар	146-144	148-146-144	147	149-147	150-147	148	146	143 °С	
	8 бар	157-155	162-158-155	159	160-158	161-159	159	157	154 °С	
	10 бар	167-165	174-171-165	167	168	171-168	169	167	164 °С	
	12 бар	174-172	179-175-172	176	178-175	178-176	176	174	171 °С	
	15 бар	184-182	189-186-182	186	188-185	188-186	186	184	181 °С	
КПД котла с экономайзером	6 бар	94,2-94,1	94,1-94,2-94,1	94,2	94,1-94,2	94-94,2	94,1	94,2	94,4 °С	
	8 бар	93,7-93,1	93,4-93,6-93,1	93,6	93,5-93,6	93,5-93,6	93,6	93,7	93,8 °С	
	10 бар	93,2-92,7	92,8-93-92,7	93,2	93,1	93-93,1	93,1	93,2	93,3 °С	
	12 бар	92,8-92,3	92,6-92,8-92,3	92,7	92,6-92,8	92,6-92,7	92,7	92,8	93 °С	
	15 бар	92,3-91,7	92,1-92,2-91,7	92,2	92,1-92,3	92,1-92,2	92,2	92,3	92,5 °С	
Гидравлическое сопротивление (ΔT=20°C)	450-560	350-480-650	570-800	1000-1100	1200-950	1050	890	850	мбар	
Габаритные размеры	Высота	1035	1135	1235	1351	1451	1561	1661	1980	мм
	Длина	1030	1030	1030	1130	1430	1130	1230	1230	мм
	Ширина	1813	2013	2013	2223	2223	2280	2280	2380	мм
	Вес	1570	1795	1960	2405	2610	2960	3404	4070	кг

## ТАБЛИЦА ПОДБОРА ГОРЕЛОК ДЛЯ КОТЛОВ RTQ TS

### Газовые горелки

МОДЕЛЬ	Артикул	3000	4000	4500	5000	6000	7000	8000	9000	10000	11000	12000	14000	16000	18000
RS 400/M BLU (1)	3899500	●													
RS 400/E BLU (2)	3898422	●													
RS 400/EV BLU(3)	3898452	●													
RS 410/M BLU (1)	20069841	●													
RS 410/E BLU (2)	20056927	●													
RS 410/EV BLU (2)	20074271	●													
RS 500/M BLU (1)	3899100		●												
RS 500/E BLU (2)	3899120		●												
RS 500/EV BLU (3)	3899152		●												
RS 510/M BLU (1)	20069845		●												
RS 510/E BLU (2)	20056930		●												
RS 510/EV BLU (2)	20074272		●												
RS 650/M BLU (1)	20040330			●											
RS 650/E BLU (2)	20040218			●											
RS 650/EV BLU (3)	20040547			●											
RS 610/M BLU (1)	20069847			●											
RS 610/E BLU (2)	20056932			●											
RS 610/EV BLU (2)	20074273			●											
RS 800/M BLU (1)	3911000				●	●									
RS 800/E BLU (2)	3911020				●	●									
RS 800/EV BLU (3)	3911090				●	●									
RS 1000/M BLU (1)	20051940						●								
RS 1000/E BLU (3)	20034426						●								
RS 1000/EV BLU (3)	20034429						●								
RS 1200/M BLU (1)	20051941							●							
RS 1200/E BLU (3)	20034427							●							
RS 1200/EV BLU (3)	20034430							●							
DB 12 SE C03 (3)									●	●	●				
DB 16 SE C03 (3)												●	●		
DB 20 SE C03 (3)														●	●

# КОТЛЫ

## Двухтопливные горелки

	МОДЕЛЬ	Артикул	3000	4000	4500	5000	6000	7000	8000	9000	10000	11000	12000	14000	16000	18000	
ГАЗ – ДИЗЕЛЬНОЕ ТОПЛИВО	RLS 400/E MX (2)	3898622	●														
	RLS 400/EV MX (2)	20022570	●														
	RLS 500/M MX (1)	3899602		●													
	RLS 500/E MX (1)	3899622		●													
	RLS 500/EV MX (1)	20005681		●													
	RLS 650/M MX (1)	20026139			●												
	RLS 650/E MX (2)	20031882			●												
	RLS 650/EV MX (3)	20026959			●												
	RLS 800/M MX (1)	3911112				●	●										
	RLS 800/E MX (2)	3911122				●	●										
	RLS 800/EV MX (3)	20011318				●	●										
	RLS 1000/M C13 (1)	20057525						●									
	RLS 1000/E C13 (3)	20057529						●									
	RLS 1000/EV C13 (3)	20051416						●									
	RLS 1200/M C13 (1)	20053012							●								
	RLS 1200/E C13 (3)	20057530							●								
	RLS 1200/EV C13 (3)	20047475							●								
	DB 12 LSE (3)									●	●	●					
	DB 16 LSE (3)												●	●			
	DB 20 LSE (3)														●	●	
ГАЗ – МАЗУТ	DB 4 NSE C13 (3)		●														
	DB 6 NSE C13 (3)			●	●	●	●										
	DB 9 NSE C13 (3)								●								
	DB 12 NSE C13 (3)									●	●	●					
	DB 16 NSE C13 (3)												●	●			
	DB 20 NSE C13 (3)														●	●	

Типы горелок:

- (1) – двухступенчатые прогрессивные или модуляционные с низкими выбросами NO<sub>x</sub>
- (2) – двухступенчатые прогрессивные или модуляционные с низкими выбросами NO<sub>x</sub> с электронным контроллером горения
- (3) – модуляционные с низким выбросами NO<sub>x</sub> с электронным контроллером горения

## ЧУГУННЫЙ ТРЁХХОДОВОЙ КОТЁЛ

# RTT



Чугунный трёхходовой водогрейный котёл с высоким КПД. Котёл может быть укомплектован вентиляторными горелками на дизельном топливе и газе. Три хода дымовых газов обеспечивают высокую тепловую эффективность котла. Корпус котла собран из секций, отлитых из специального чугуна, устойчивого к коррозии и термическому напряжению. Облицовка котла выполнена из стали с огнеупорной окраской.

Выпускается 27 типоразмеров котлов номинальной теплопроизводительностью от 27 до 930 кВт.

### АРТИКУЛЫ ДЛЯ ЗАКАЗА

МОДЕЛЬ	АРТИКУЛ	МОДЕЛЬ	АРТИКУЛ	МОДЕЛЬ	АРТИКУЛ
RTT 29	20049482	RTT 145	20049643	RTT 506	20049807
RTT 39	20049484	RTT 163	20049646	RTT 564	20049808
RTT 49	20049485	RTT 195	20049647	RTT 610	20049809
RTT 59	20049486	RTT 227	20049650	RTT 663	20049810
RTT 69	20049488	RTT 259	20049651	RTT 715	20049812
RTT 79	20049490	RTT 291	20049653	RTT 773	20049813
RTT 93	20049638	RTT 323	20049654	RTT 831	20049814
RTT 110	20049640	RTT 355	20049657	RTT 878	20049815
RTT 128	20049641	RTT 448	20049806	RTT 930	20049816

### ХАРАКТЕРИСТИКИ КОТЛА

- Увеличенная за счёт дополнительных тепловоспринимающих элементов поверхность теплообмена камеры сгорания и трёхходовой тракт дымовых газов обеспечивают высокую эффективность.
- Секции котла выполнены из высококачественного чугуна, обладающего высоким сопротивлением к термическому напряжению и коррозии.

### ПРЕИМУЩЕСТВА ПРИ УСТАНОВКЕ И ТЕХНИЧЕСКОМ ОБСЛУЖИВАНИИ

*Удобство транспортировки:*

Модели **RTT 29-145** поставляются в сборе (одно грузовое место).

Модели **RTT 163 – 930** поставляются в разобранном виде (посекционно) и должны собираться на месте (два или три грузовых места).

*Простота установки:* Модели, поставляемые в разобранном виде (**RTT 163 – 930**) легко собираются на месте установки котла без использования дополнительных (кроме тех, что идут в комплекте с котлом) приспособлений.

*Гибкость установки:* Возможность использования с котлами пультов управления с различным функциональным наполнением и вентиляторных горелок на разных видах топлива (кроме моделей **RTT 29-79**, где пульт уже встроен).

*Простота технического обслуживания:* Лёгкий доступ в камеру сгорания котла, благодаря наличию передней дверцы открывающейся направо или налево и съёмных турбуляторов.

# КОТЛЫ

## ТЕХНИЧЕСКИЕ ХАРАКТЕРИСТИКИ

МОДЕЛЬ		29	39	49	59	69	79
Топливо		Газ/Дизельное топливо					
Номинальная тепловая производительность	кВт	29,1	39	48,8	58,7	68,6	78,5
Номинальная тепловая мощность	кВт	31,6	42,3	53,6	63,8	74,5	85,3
КПД при максимальной мощности*	%	92	92,2	91	92	92,1	92
Потери тепла через облицовку (горелка выключена)*	%	0,25	0,23	0,20	0,17	0,15	0,13
Температура дымовых газов*	°C	187	185	182	181	180	176
Массовый расход дымовых газов	кг/с	0,014	0,018	0,023	0,027	0,032	0,036
Аэродинамическое сопротивление котла	мбар	0,46	0,59	0,89	1,25	1,37	1,56
Объём камеры сгорания котла	дм <sup>3</sup>	16,9	23,3	29,8	36,3	42,7	49,1
Общий объём дымовых газов в котле	дм <sup>3</sup>	24,2	33,4	42,6	51,8	61	70,2
Максимальное рабочее давление	бар	4	4	4	4	4	4
Максимально допустимая температура в котле	°C	100	100	100	100	100	100
Максимальная рабочая температура в котле	°C	90	90	90	90	90	90
Минимально допустимая температура в обратном трубопроводе	°C	55	55	55	55	55	55
Гидравлическое сопротивление котла при ΔT 15°C	мбар	14	21	29	41	78	114
Гидравлическое сопротивление котла при ΔT 20°C	мбар	4	5	8	12	23	31
Водяной объём котла	литр	13,7	17,4	21	24,7	28,3	31,9

МОДЕЛЬ		93	110	128	145	163	195	227	259	291	323	355
Топливо		Газ/Дизельное топливо										
Номинальная тепловая производ-ть	кВт	93	110	128	145	163	195	227	259	291	323	355
Номинальная тепловая мощность	кВт	101	120	138	157	177	211	246	281	316	351	385
КПД при максимальной мощности*	%	92	91,7	92,7	92,3	92	93,4	92,4	92,2	92,1	92	92,2
Потери тепла через облицовку (горелка выключена)*	%	0,29	0,27	0,23	0,21	0,25	0,24	0,22	0,20	0,19	0,18	0,16
Температура дымовых газов*	°C	185	182	177	174	187	185	180	178	175	173	170
Массовый расход дымовых газов	кг/с	0,043	0,051	0,059	0,067	0,076	0,09	0,105	0,12	0,135	0,15	0,165
Сопротивление в камере сгорания котла	мбар	1,82	2,05	2,3	2,55	1,6	1,7	1,9	2,2	2,5	2,8	3,1
Объём камеры сгорания котла	дм <sup>3</sup>	56,2	66,4	76,6	86,8	101,9	122,2	142,4	162,7	182,9	203,2	223,4
Общий объём дымовых газов в котле	дм <sup>3</sup>	78,4	92,6	106,9	121,1	142,2	170,4	198,7	226,9	255,2	283,5	311,7
Максимальное рабочее давление	бар	6	6	6	6	6	6	6	6	6	6	6
Максимальная температура в котле	°C	110	110	110	110	110	110	110	110	110	110	110
Минимально допустимая температура в обратном трубопроводе	°C	55	55	55	55	55	55	55	55	55	55	55
Гидравлическое сопротивление котла при ΔT 15°C	мбар	18	23,5	29	34	37	27	29	38	45	71	82
Гидравлическое сопротивление котла при ΔT 20°C	мбар	10	15,6	19	22,3	15	17,5	23	25	26	31	41
Водяной объём котла	литр	65	75	85	95	77	93	109	125	141	157	173

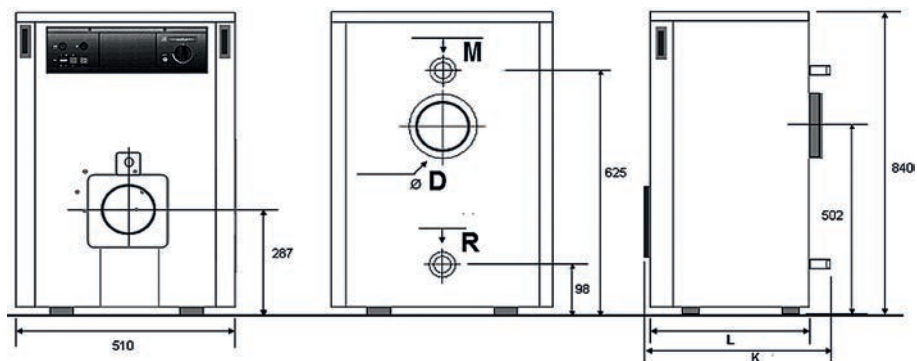
МОДЕЛЬ		448	506	564	610	663	715	773	831	878	930
Топливо		Газ/Дизельное топливо									
Номинальная тепловая производ-ть	кВт	448	506	564	610	663	715	773	831	878	930
Номинальная тепловая мощность	кВт	487	551	615	665	720	777	839	900	956	1013
КПД при максимальной мощности*	%	92	91,8	91,7	91,7	92,1	92	92,1	91,8	91,8	91,8
Потери тепла через облицовку (горелка выкл.)*	%	0,31	0,28	0,27	0,24	0,22	0,20	0,18	0,17	0,16	0,14
Температура дымовых газов*	°C	185	180	178	176	175	174	172	168	165	163
Массовый расход дымовых газов	кг/с	0,208	0,236	0,263	0,284	0,308	0,333	0,36	0,387	0,408	0,441
Сопротивление в камере сгорания котла	мбар	2,4	2,75	3,1	3,35	3,7	4,05	4,35	4,75	4,95	5,5
Объём камеры сгорания котла	дм <sup>3</sup>	210,9	242,5	274	305,6	337,1	368,7	400,2	431,7	463,3	494,8
Общий объём дымовых газов в котле	дм <sup>3</sup>	400,7	459,7	518,7	577,7	636,6	695,6	754,6	813,5	872,5	931,4
Максимальное рабочее давление	бар	6	6	6	6	6	6	6	6	6	6
Максимальная температура в котле	°C	110	110	110	110	110	110	110	110	110	110
Минимально допустимая температура в обратном трубопроводе	°C	55	55	55	55	55	55	55	55	55	55
Гидравлическое сопротивление котла при ΔT 15°C	мбар	147	180	160	175	200	220	160	180	205	220
Гидравлическое сопротивление котла при ΔT 20°C	мбар	80	105	78	88	115	130	85	90	125	140
Водяной объём котла	литр	174	198,5	223	247,5	272	296,5	321	345,5	370	394,5

\* – для температурного режима в котле 60-80 °C



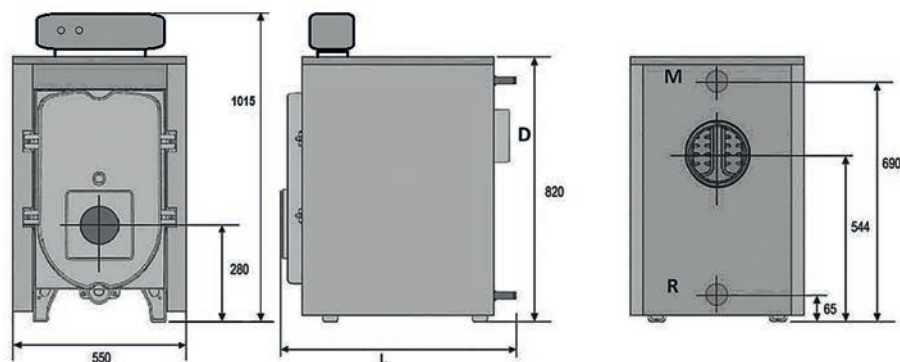
## ГАБАРИТНЫЕ И ПРИСОЕДИНИТЕЛЬНЫЕ РАЗМЕРЫ

### RTT 29 – 79



МОДЕЛЬ		29	39	49	59	69	79
L – длина котла	мм	455	555	655	755	855	955
∅D – выход дымовых газов	мм	130	130	150	150	150	150
∅M – прямой трубопровод	∅	1 1/4"	1 1/4"	1 1/4"	1 1/4"	1 1/4"	1 1/4"
∅R – обратный трубопровод	∅	1 1/4"	1 1/4"	1 1/4"	1 1/4"	1 1/4"	1 1/4"
Вес котла	кг	148	175	202	229	256	283

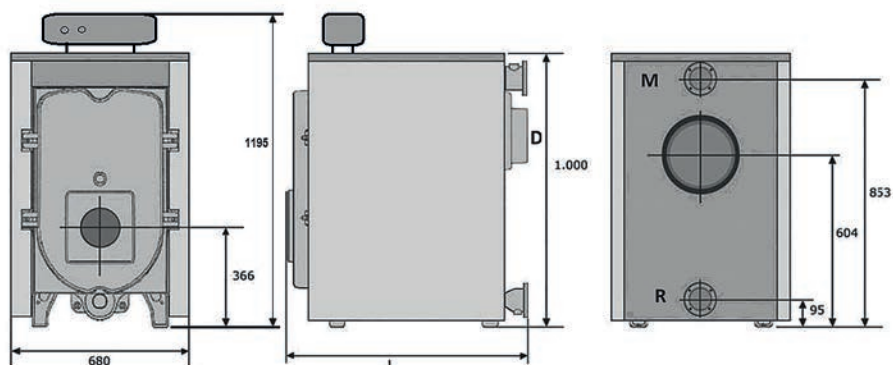
### RTT 93 – 145



МОДЕЛЬ		93	110	128	145
L – длина котла	мм	922	1044	1166	1288
∅D – выход дымовых газов	мм	150	180	180	180
∅M – прямой трубопровод	∅	2"	2"	2"	2"
∅R – обратный трубопровод	∅	2"	2"	2"	2"
Вес котла	кг	334	381	429	470

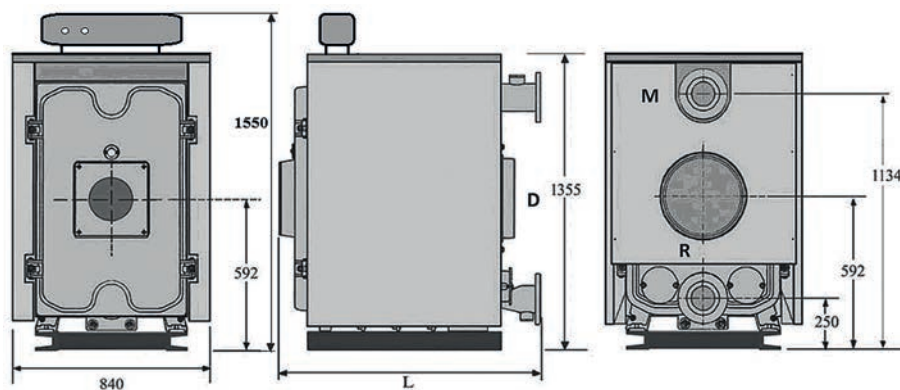
# КОТЛЫ

## RTT 163 – 355



МОДЕЛЬ		163	195	227	259	291	323	355
L – длина котла	мм	1070	1215	1360	1505	1650	1795	1940
∅D – выход дымовых газов	мм	180	180	250	250	250	250	250
∅M – прямой трубопровод	∅	DN80	DN80	DN80	DN80	DN80	DN80	DN80
∅R – обратный трубопровод	∅	DN80	DN80	DN80	DN80	DN80	DN80	DN80
Вес котла	кг	483	560	636	715	792	869	947

## RTT 448 – 930



МОДЕЛЬ		448	506	564	610	663	715	773	831	878	930
L – длина котла	мм	1460	1620	1780	1940	2100	2260	2420	2580	2740	2900
∅D – выход дымовых газов	мм	350	350	350	350	350	350	350	350	350	350
∅M – прямой трубопровод	∅	DN100	DN100	DN100	DN100	DN100	DN100	DN100	DN100	DN100	DN100
∅R – обратный трубопровод	∅	DN100	DN100	DN100	DN100	DN100	DN100	DN100	DN100	DN100	DN100
Вес котла	кг	1230	1370	1510	1650	1790	1940	2080	2220	2360	2500

## ТАБЛИЦА ПОДБОРА ГОРЕЛОК ДЛЯ КОТЛОВ РТТ

### Газовые горелки

МОДЕЛЬ ГОРЕЛКИ	АРТИКУЛ	МОДЕЛЬ КОТЛА																										
		29	39	49	59	69	79	93	110	128	145	163	195	227	259	291	323	355	448	506	564	610	663	715	773	831	878	930
BS1	3761112	●	●																									
BS2	3761212			●	●	●																						
BS 3	3761216						●	●																				
BS 3D	3761716								●	●	●																	
BS 4D	3761816										●	●																
RS 34/1 MZ t.c.	3789500													●	●	●												
RS 44/1 MZ t.c.	3788600																●	●										
RS 34 MZ t.c.	3789000													●	●	●												
RS 44 MZ t.c.	3789100																●	●										
RS 50 t.c.	20051549																		●	●								
RS 64 MZ t.c.	3789300																			●	●							
RS 70 t.c.	3785100																					●	●					
RS 100 t.c.	3785300																							●	●	●	●	

### Дизельные горелки\*

МОДЕЛЬ ГОРЕЛКИ	АРТИКУЛ	МОДЕЛЬ КОТЛА																										
		29	39	49	59	69	79	93	110	128	145	163	195	227	259	291	323	355	448	506	564	610	663	715	773	831	878	930
REG 3	3772100	●																										
REG 5	3772200		●																									
RG 2	3737700			●	●																							
RG 3	20051874					●	●																					
RG 3D*	20051548							●	●																			
RG 4D	3739700									●																		
RG 5D	3042102										●	●	●															
RL 34 MZ t.c.	3470200													●	●	●												
RL 44 MZ t.c.	3470300																●	●										
RL 50 t.c.	3474630																		●	●								
RL 70 t.c.	3475030																				●	●	●	●				
RL 100 t.c.	3475230																						●	●	●	●		

### Двухтопливные горелки (дизельное топливо – газ)\*

МОДЕЛЬ ГОРЕЛКИ	АРТИКУЛ	МОДЕЛЬ КОТЛА																										
		29	39	49	59	69	79	93	110	128	145	163	195	227	259	291	323	355	448	506	564	610	663	715	773	831	878	930
R 40 D8	3481701	●	●	●	-																							
R 40 D17	3482601				-	●	●	●	●	●	-	-																
RLS 28	3483200				-							●	●	●	●													
RLS 38	3484100				-										●	●	●											
RLS 50	20051551				-														●	●	●	●	●					
RLS 70	3485000				-															●	●	●	●	●				
RLS 100	3485200				-																				●	●	●	●

\* – для некоторых дизельных и двухтопливных горелок необходимы нестандартные форсунки для дизельного топлива. За подбором обращайтесь в Представительство.

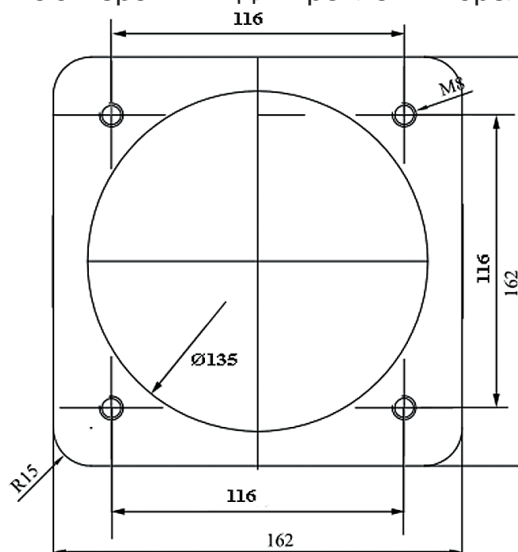
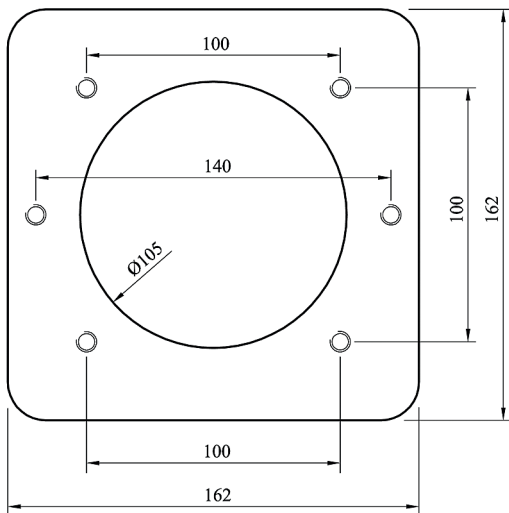
\*\* – для горелки R 40 D17 необходимо дополнительно заказать комплект для работы на газе (арт. 3000841)

\*\*\* – для горелки RLS 50 необходимо дополнительно заказать комплект для работы на газе (арт. 3010179)

# КОТЛЫ

## Фланец для крепления горелки

Модели **RTT 29-79** стандартно комплектуются фланцем с отверстиями для крепления горелки.

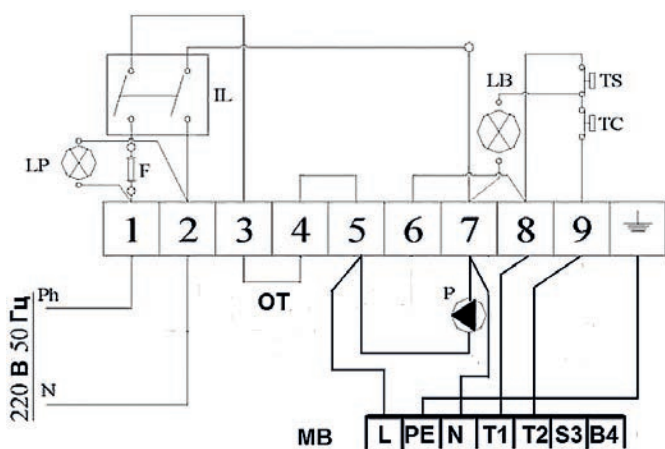


Модели **RTT 93-930** стандартно комплектуются фланцем с отверстием для головки горелки. Отверстия для крепления горелки соответствующего размера монтажник должен сделать **самостоятельно**.

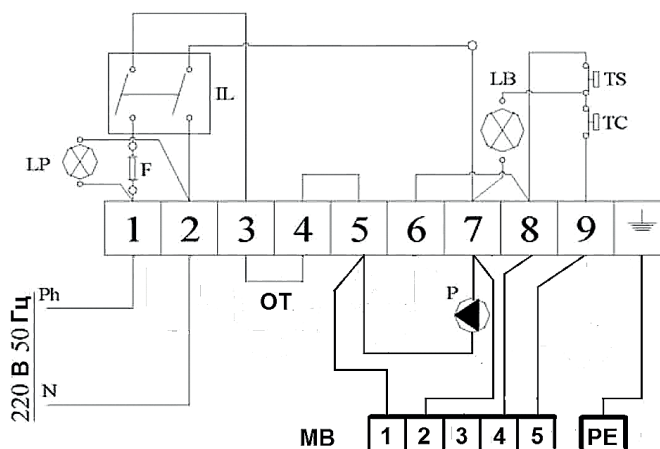
## ПУЛЬТЫ УПРАВЛЕНИЯ

Модели RTT 29-79 оснащены встроенным пультом управления. Пульт позволяет управлять одноступенчатой горелкой и циркуляционным насосом контура отопления. Ниже представлена электрическая схема пульта управления со схемами подключения различных типов горелок.

### Схема подключения горелок RIELLO серий GULLIVER BS, RG

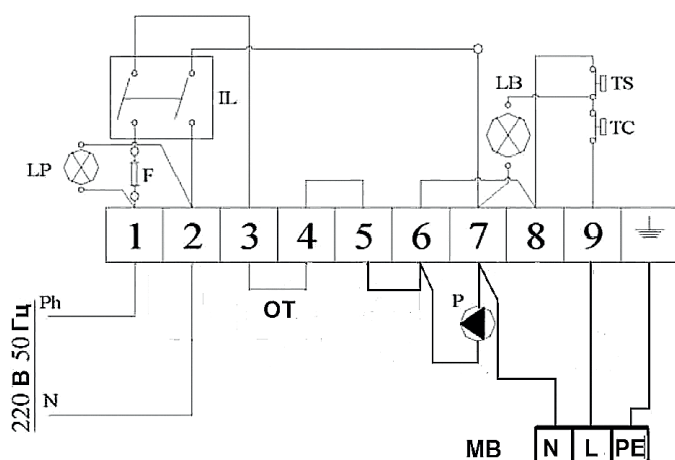


### Схема подключения горелок RIELLO серии RIELLO 40 D



При подключении горелки необходимо удалить перемычку на клеммной колодке котла между клеммами 5 и 6.

## Схема подключения горелок RIELLO серии REG



- F – Плавкий предохранитель 6А
- P – Циркуляционный насос
- MB – Клеммник горелки (см. руководство на горелку)
- IL – Главный выключатель
- OT – Комнатный термостат (аксессуар)
- TC – Регулирующий термостат
- TS – Аварийный термостат
- LP – С ветовой индикатор питания
- LB – Световой индикатор аварийного термостата
- Ph – Фаза
- N – Нейтраль

Модели **RTT 93-930** могут оснащаться пультами управления серии RIELLO 5000 с различным функциональным наполнением:

**TMR 2** – термостатический пульт для управления одноконтурным котлом с одно или двухступенчатой горелкой;

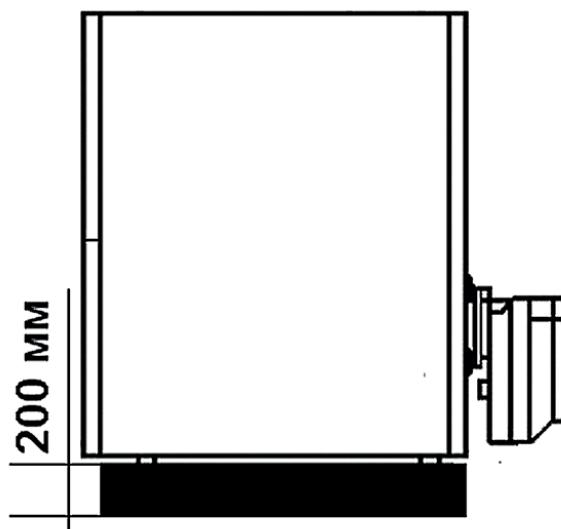
**CL-M** – климатический электронный пульт для управления модуляционной, одно- или двухступенчатой горелкой, встроенным или отдельно стоящим бойлером-аккумулятором или проточным теплообменником ГВС. Каскадное управление группой до четырёх котлов. Возможность управления 6-ю отдельными контурами отопления (при заказе дополнительных блоков управления);

**EB/T** – термостатический пульт для управления одно – или двухступенчатой горелкой, отдельно стоящим бойлером-аккумулятором и циркуляционным насосом системы отопления.

**Для моделей RTT 93-930 пульт управления не входит в комплект поставки и заказывается отдельно!**

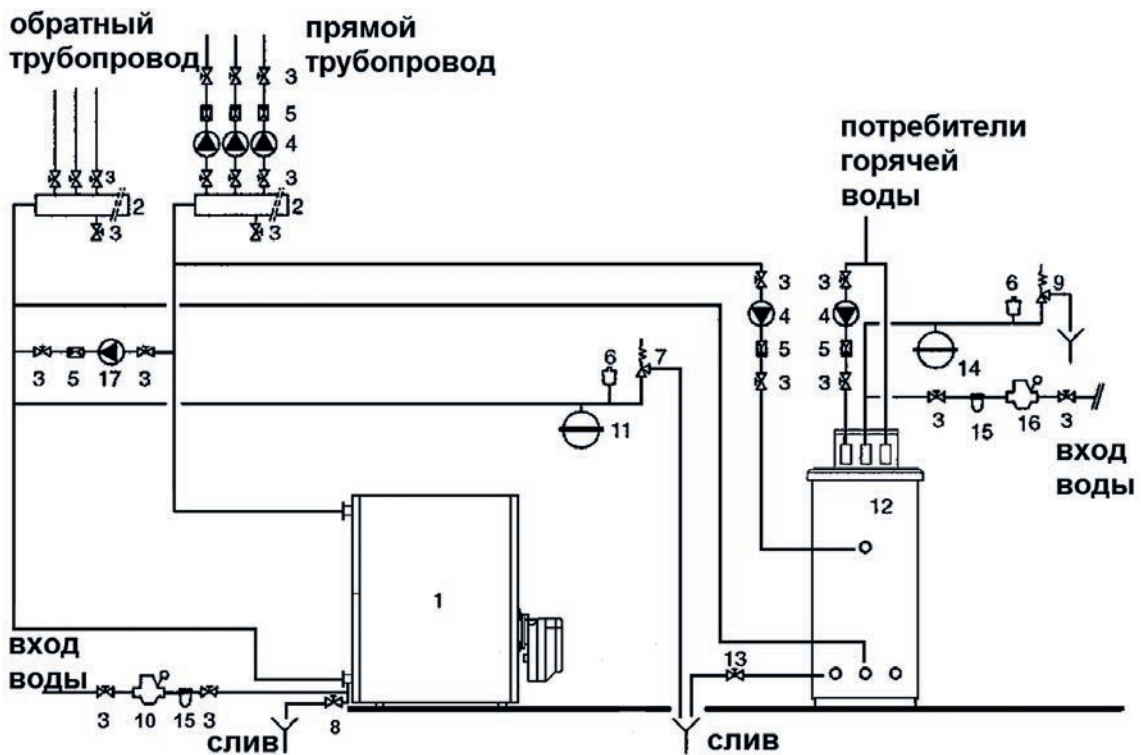
## УСТАНОВКА КОТЛА

Котлы RTT должны устанавливаться на бетонном постаменте высотой не менее 200мм над уровнем пола. В противном случае возникнут сложности при монтаже и эксплуатации горелки котла.



# КОТЛЫ

## ГИДРАВЛИЧЕСКАЯ СХЕМА



- |                                   |                            |
|-----------------------------------|----------------------------|
| 1. Котёл                          | 10. Редуктор               |
| 2. Коллектор контура отопления    | 11. Расширительный бак     |
| 3. Запорный кран                  | 12. Бойлер-аккумулятор ГВС |
| 4. Циркуляционный насос           | 13. Кран слива бойлера     |
| 5. Обратный клапан                | 14. Расширительный бак ГВС |
| 6. Автоматический воздухоотводчик | 15. Фильтр – умягчитель    |
| 7. Сбросной клапан                | 16. Редуктор               |
| 8. Кран слива котла               | 17. Антиконденсатный насос |
| 9. Сбросной клапан бойлера        |                            |

**НОВИНКА!** **LOW NO<sub>x</sub>**

# CONDEXA PRO 3

**КОНДЕНСАЦИОННЫЙ  
МОДУЛЬНЫЙ**



Конденсационный котельный модуль с высоким коэффициентом модуляции. Котельный модуль состоит из 2-3-4 котлоагрегатов (теплообменник с премиксной горелкой). Внутри модуля для каждого котлоагрегата имеется собственный циркуляционный насос. Все котлоагрегаты модуля подключены к общим коллекторам подачи топлива, прямой и обратной линии контура отопления, отвода конденсата. Котельные модули могут каскадироваться между собой (до 60 котлоагрегатов в одной системе). Каждая из секций котла оснащена собственной премиксной вентиляторной газовой горелкой с коэффициентом модуляции мощности 1-5. Использование премиксных горелок обеспечивает низкие выбросы оксидов азота, а возможность работы в конденсационном режиме высокий КПД.

Выпускаются 3 типоразмера номинальной тепловой мощностью от 230 до 460 кВт.

### **ПРЕИМУЩЕСТВА ПРИ УСТАНОВКЕ И ТЕХНИЧЕСКОМ ОБСЛУЖИВАНИИ**

*Удобство транспортировки:* Котёл имеет небольшой вес и габаритные размеры, что упрощает его установку в крышных котельных.

*Гибкость установки:* Котельные модули предрасположены для объединения в каскадную систему. Выносной пульт управления обеспечивает погодозависимый режим работы котла. Возможность каскадного включения до 60 котлоагрегатов.

*Удобство технического обслуживания:* легкий доступ ко всем компонентам котла.

### **Артикулы для заказа**

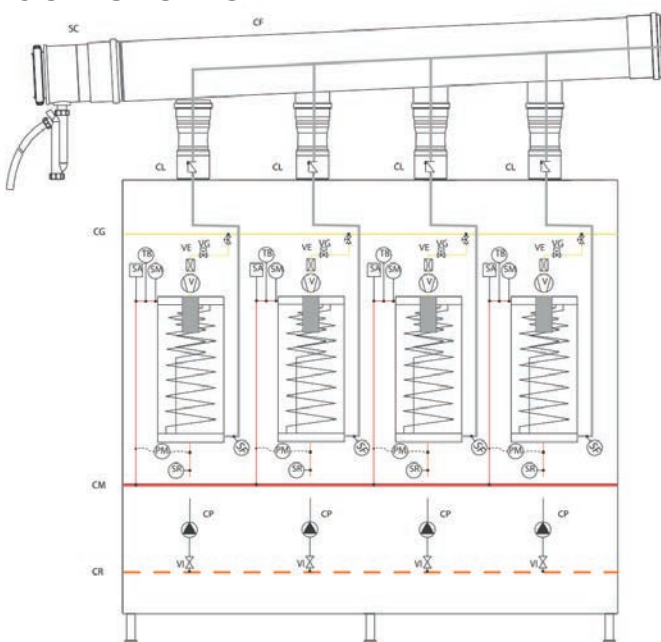
МОДЕЛЬ	Артикул
Condexa Pro3 230 IN	20077251
Condexa Pro3 345 IN	20077252
Condexa Pro3 460 IN	20077254



## ТЕХНИЧЕСКИЕ ХАРАКТЕРИСТИКИ

МОДЕЛЬ		230 IN	345 IN	460 IN										
Топливо		ГАЗ (G20)												
Количество котлоагрегатов в модуле	шт.	2	3	4										
Номинальная тепловая мощность, максимальная	кВт	230	345	460										
Номинальная тепловая производительность, минимальная	кВт	23	23	23										
Номинальная тепловая производительность (80°C/60°C) (P <sub>макс.</sub> )	кВт	226,8	340,2	453,6										
Номинальная тепловая производительность (50°C/30°C) (P <sub>макс.</sub> )	кВт	249,8	374,4	499,6										
Потери тепла через дымоход (при вкл. горелке) (P <sub>макс.</sub> )	%	1,3	1,3	1,3										
Потери тепла через дымоход(при выкл. горелке)	%	0,1	0,1	0,1										
Потери тепла через облицовку (при вкл. горелке)	%	0,5	0,5	0,5										
Потери тепла через облицовку (при выкл. горелке)	%	0,8	0,8	0,8										
КПД при (P <sub>макс.</sub> ) (90°C/70°C)	%	97,7	97,7	97,7										
КПД при (P <sub>макс.</sub> ) (80°C/60°C)	%	98,6	98,6	98,6										
КПД при (P <sub>макс.</sub> ) (50°C/30°C)	%	108,6	108,6	108,6										
КПД при 30% от P <sub>макс.</sub> (50°C/30°C)	%	109	109	109										
Расход газа (G20) макс./мин.	м³/ч	2,43/24,3	2,43/36,5	2,43/48,7										
Номинальное давление газа G20	мбар	20	20	20										
Электрическая мощность макс./мин.	Вт	600/230	900/230	1200/230										
Напряжение/частота	В/Гц	230/50	230/50	230/50										
Степень защиты	IP	X4D	X4D	X4D										
Температура дымовых газов (80°C/60°C) макс./мин.	°C	68	68	68										
Температура дымовых газов (50°C/30°C) макс./мин.	°C	38	38	38										
Расход дымовых газов (80°C/60°C) макс./мин.	кг/ч	36/385,2	36/577,8	36/770,4										
Остаточный напор на выходе дымовых газов	Па	500	500	500										
Выбросы CO макс-мин (G20)	мг/гкВт ч	23-130	23-130	23-130										
Выбросы NO <sub>x</sub> макс-мин (G20)	мг/гкВт ч	25	25	25										
Расход конденсата максимальный	кг/ч	34,4	51,6	68,8										
Остаточный напор на выходе воды при ΔT=20°C	мбар	150	150	150										
Максимальное давление в котле	бар	6	6	6										
Минимальное давление в котле	бар	0,5	0,5	0,5										
Максимальная рабочая температура в котле	°C	90	90	90 </tr <tr> <td>Водяной объём котла</td> <td>л</td> <td>70</td> <td>112</td> <td>132</td> </tr> <tr> <td>Вес нетто</td> <td>кг</td> <td>270</td> <td>380</td> <td>450</td> </tr>	Водяной объём котла	л	70	112	132	Вес нетто	кг	270	380	450
Водяной объём котла	л	70	112	132										
Вес нетто	кг	270	380	450										

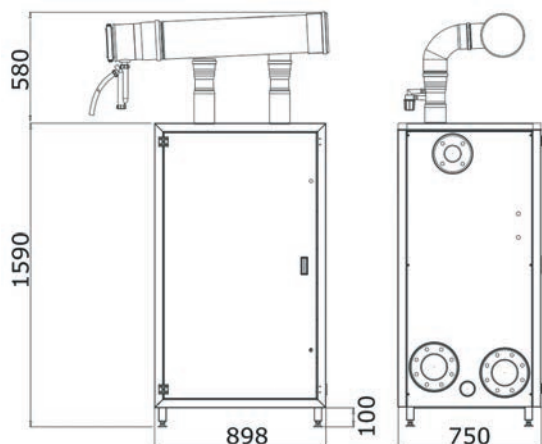
## УСТРОЙСТВО



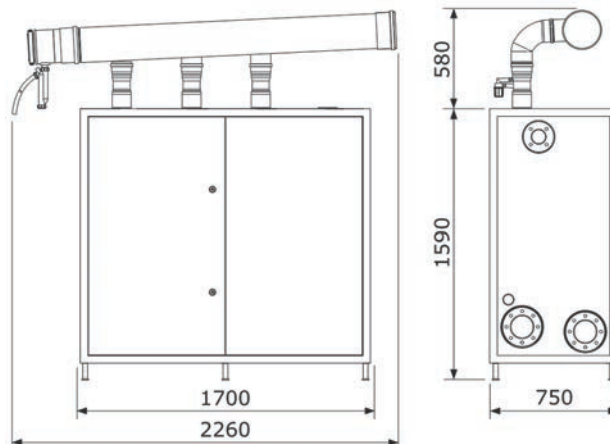
- CF – коллектор дымовых газов (аксессуар)
- CL – обратный клапан дымовых газов (аксессуар)
- VG – газовый клапан
- VE – устройство предварительного смешивания газа и воздуха
- V – вентилятор
- SM – датчик температуры (подача)
- TB – аварийный термостат
- SA – автовоздушник
- SF – датчик температуры дымовых газов
- SR – датчик температуры (обратка)
- CP – циркуляционный насос UPS 32-80
- CG – газовый коллектор
- CM – коллектор (подача)
- CR – коллектор (обратка)

## ГАБАРИТНЫЕ РАЗМЕРЫ

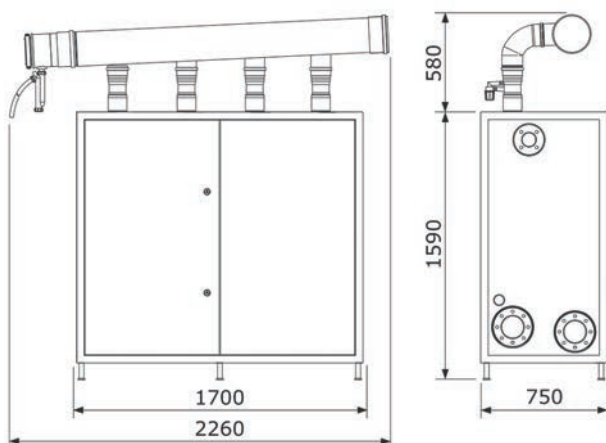
**Condexa Pro 3 230 IN**



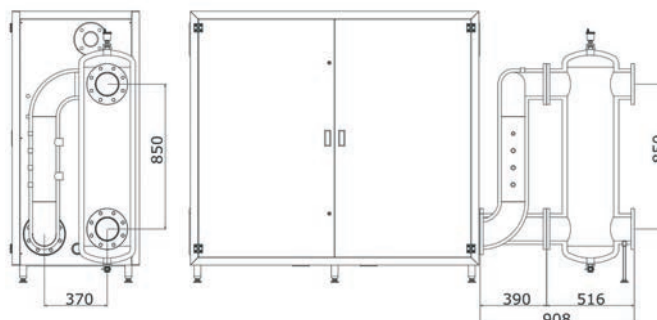
**Condexa Pro 3 345 IN**



**Condexa Pro 3 460 IN**

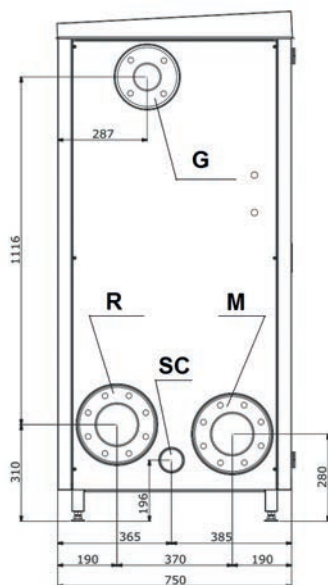


**Котельный модуль Condexa Pro 3 со стандартным гидравлическим разъединителем (аксессуар)**

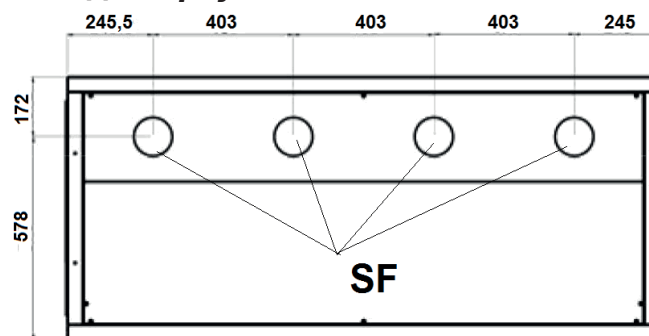


## ПРИСОЕДИНИТЕЛЬНЫЕ РАЗМЕРЫ

**вид сбоку**



**вид сверху**



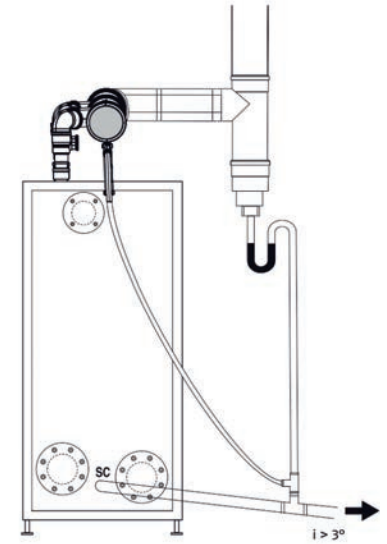
- M – прямой трубопровод – 5'
- R – обратный трубопровод – 5'
- G – подача газа – 3'
- SC – слив конденсата – Ø50мм
- SF – выход дымовых газов – Ø110 мм

## УДАЛЕНИЕ КОНДЕНСАТА

При работе котельных модулей CONDEXA PRO 3 образуется конденсат. Количество конденсата зависит от мощности установки и условий её функционирования в конкретной системе. Максимально возможный расход конденсата для каждого котельного модуля указан в таблице технических характеристик.

Система удаления конденсата должна удовлетворять следующим условиям:

- дымовые газы не должны попадать в помещение и канализацию (на выходе конденсата из котельного модуля необходимо установить сифон с гидрозатвором);
- удаление конденсата из котельного модуля должно происходить самотеком;
- конденсатопровод должен быть выполнен из материалов, допускающих применение веществ с повышенной кислотностью;
- конденсатопровод не должен подвергаться воздействию отрицательных температур во время эксплуатации;
- при необходимости, перед сливом в канализацию конденсат можно пропустить через специальные нейтрализаторы.

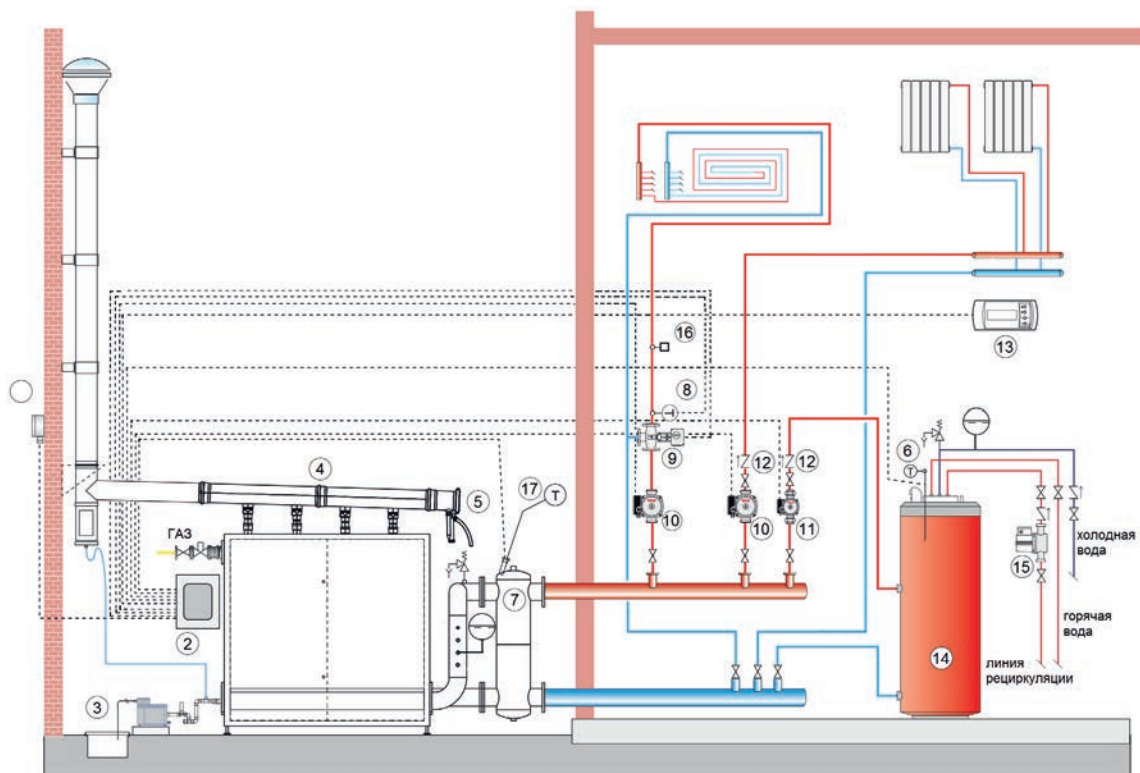


Угол наклона «i» всегда должен быть больше 3°, а диаметр трубки слива конденсата должен всегда быть больше диаметра патрубка на котле.

**Рекомендуется, чтобы и конденсат, образующийся в котельном модуле, и конденсат из дымохода, стекали в один и тот же трубопровод.**

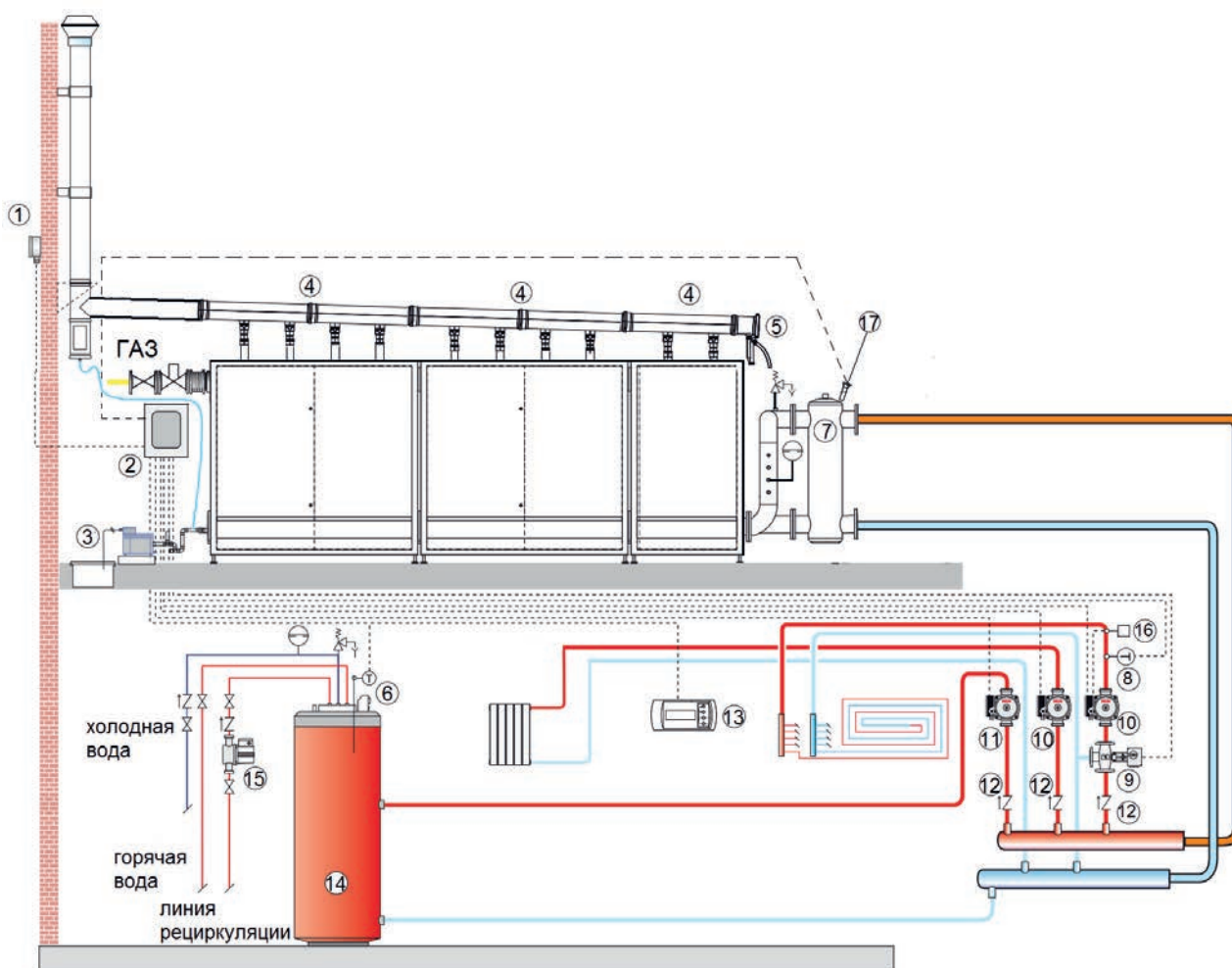
## ПРИНЦИПИАЛЬНЫЕ СХЕМЫ

### Система с единственным модулем Condexa Pro 3



- |                                  |  |
|----------------------------------|--|
| 1 – датчик наружной температуры  | 10 – циркуляционный насос                            |
| 2 – пульт управления MASTER      | 11 – загрузочный насос бойлера                       |
| 3 – нейтрализатор конденсата     | 12 – обратный клапан                                 |
| 4 – комплект дымохода            | 13 – пульт дистанционного управления                 |
| 5 – конденсатоотводчик           | 14 – бойлер-аккумулятор ГВС                          |
| 6 – датчик температуры бойлера   | 15 – рециркуляционный насос ГВС                      |
| 7 – гидравлический разъединитель | 16 – аварийный термостат низкотемпературного контура |
| 8 – накладной датчик температуры | 17 – датчик температуры коллектора                   |
| 9 – смесительный клапан          |  |

## Каскадная установка из трёх модулей Condexa Pro 3



- |                                  |  |
|----------------------------------|--|
| 1 – датчик наружной температуры  | 10 – циркуляционный насос                            |
| 2 – пульт управления MASTER      | 11 – загрузочный насос бойлера                       |
| 3 – нейтрализатор конденсата     | 12 – обратный клапан                                 |
| 4 – комплект дымохода            | 13 – пульт дистанционного управления                 |
| 5 – конденсатоотводчик           | 14 – бойлер-аккумулятор ГВС                          |
| 6 – датчик температуры бойлера   | 15 – рециркуляционный насос ГВС                      |
| 7 – гидравлический разъединитель | 16 – аварийный термостат низкотемпературного контура |
| 8 – накладной датчик температуры | 17 – датчик температуры коллектора                   |
| 9 – смесительный клапан          |  |

## КАСКАДНАЯ УСТАНОВКА

Котельные модули Condexa Pro 3 могут объединяться в системы с каскадным регулированием мощности.

Гидравлические компоненты модулей позволяют соединять между собой несколько модулей, суммарное количество котлоагрегатов в которых, не превышает 10 шт. Модули соединяются между собой без каких либо дополнительных принадлежностей по схеме «торец к торцу». Контур отопления и газопровод могут подключаться как с правой стороны, так и с левой. Свободные фланцы на подающем и обратном коллекторах контура отопления и подачи газа необходимо закрыть глухими фланцами, которые поставляются вместе с пультом управления MASTER.

Для присоединения к системе дымоудаления используются стандартные коллекторы дымоудаления, соединяемые между собой. Максимально в один общий коллектор дымоудаления можно присоединить не более 10 котлоагрегатов.

Для управления каскадной системой используется пульт управления MASTER, к которому можно максимально присоединить до 60 котлоагрегатов и 8 дополнительных контуров отопления со смесительным клапаном (при использовании дополнительного аксессуара).

## ПРИНАДЛЕЖНОСТИ ДЛЯ CONDEXA PRO 3

НАИМЕНОВАНИЕ	АРТИКУЛ	СТРАНИЦА
<b>Принадлежности для управления</b>		
Пульт управления MASTER	20058810	74
Блок дистанционного управления	4030072	77
Комплект управления отдельным контуром	20016110	78
<b>Принадлежности для гидравлических подключений</b>		
Гидравлический разъединитель до 580 кВт	20069073	79
Гидравлический разъединитель до 1150 кВт	20069074	79
Комплект присоединения справа	20069075	79
Комплект для присоединения слева	20069072	79
Комплект глухих фланцев	20070903	79
<b>Принадлежности для дымоудаления</b>		
Комплект дымоудаления DN 200 для двух котлов	20083557	80
Комплект дымоудаления DN 200 для трёх котлов	20069769	80
Комплект дымоудаления DN 200 для четырёх котлов	20069767	80
Комплект для удаления конденсата DN 200	20058866	80
<b>Устройства для нейтрализации конденсата</b>		81

### Пульт управления MASTER (арт. 20058810)

Пульт управления Master предназначен для управления как единичными котельными модулями Condexa Pro 3, так и несколькими котельными модулями, объединенными в систему каскадного управления. К одному пульту управления Master можно подключить до 60 котлоагрегатов (теплообменник+горелка), которыми комплектуются котельные модули Condexa Pro 3. Котельные модули Condexa Pro 3 могут состоять из 2, 3 или 4 котлоагрегатов.

**ВНИМАНИЕ! Без пульта управления MASTER котельные модули CONDEXA PRO 3 работать не могут. При заказе котельного модуля необходимо заказать пульт управления MASTER.**

Пульт управления MASTER обеспечивает следующие функции:

#### Работа в режиме отопления:

- в термостатическом режиме (поддержание заданной температуры);
- в погодозависимом режиме (при подключенном датчике уличной температуры) (датчик уличной температуры поставляется с пультом MASTER).



**Управление грузочным насосом бойлера-аккумулятора ГВС** (датчик температуры бойлера-аккумулятора поставляется как аксессуар – арт. 1103059);

**Управление циркуляционным насосом одного высокотемпературного контура отопления;**

**Управление циркуляционным насосом и трёхходовым смесительным клапаном одного низкотемпературного контура отопления;**

**Каскадное управление котельными модулями;**

**Функция приоритета ГВС;**

**Функция защиты от замерзания котла;**

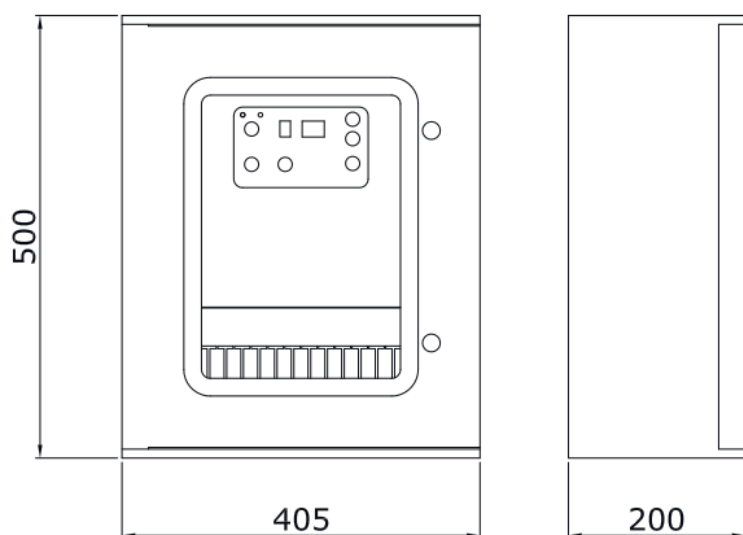
**Функция сброса избыточного тепла;**

**Самодиагностика с выводом кодов ошибок на дисплей;**

**Функции защиты котлоагрегатов:**

- защита от перегрева теплоносителя в котле (для каждого котлоагрегата);
- защита от превышения температуры дымовых газов (для каждого котлоагрегата);
- защита циркуляционных насосов от заклинивания;
- контроль наличия пламени (для каждого котлоагрегата).

## **Габаритные размеры**



Пульт управления Master устанавливается отдельно от котельного модуля (на стене). Максимальное расстояние от котельного модуля составляет 50 метров (при сечении соединительного кабеля 0,75 мм<sup>2</sup>) или 100 метров (при сечении соединительного кабеля 1 мм<sup>2</sup>).

## **Комплект поставки**

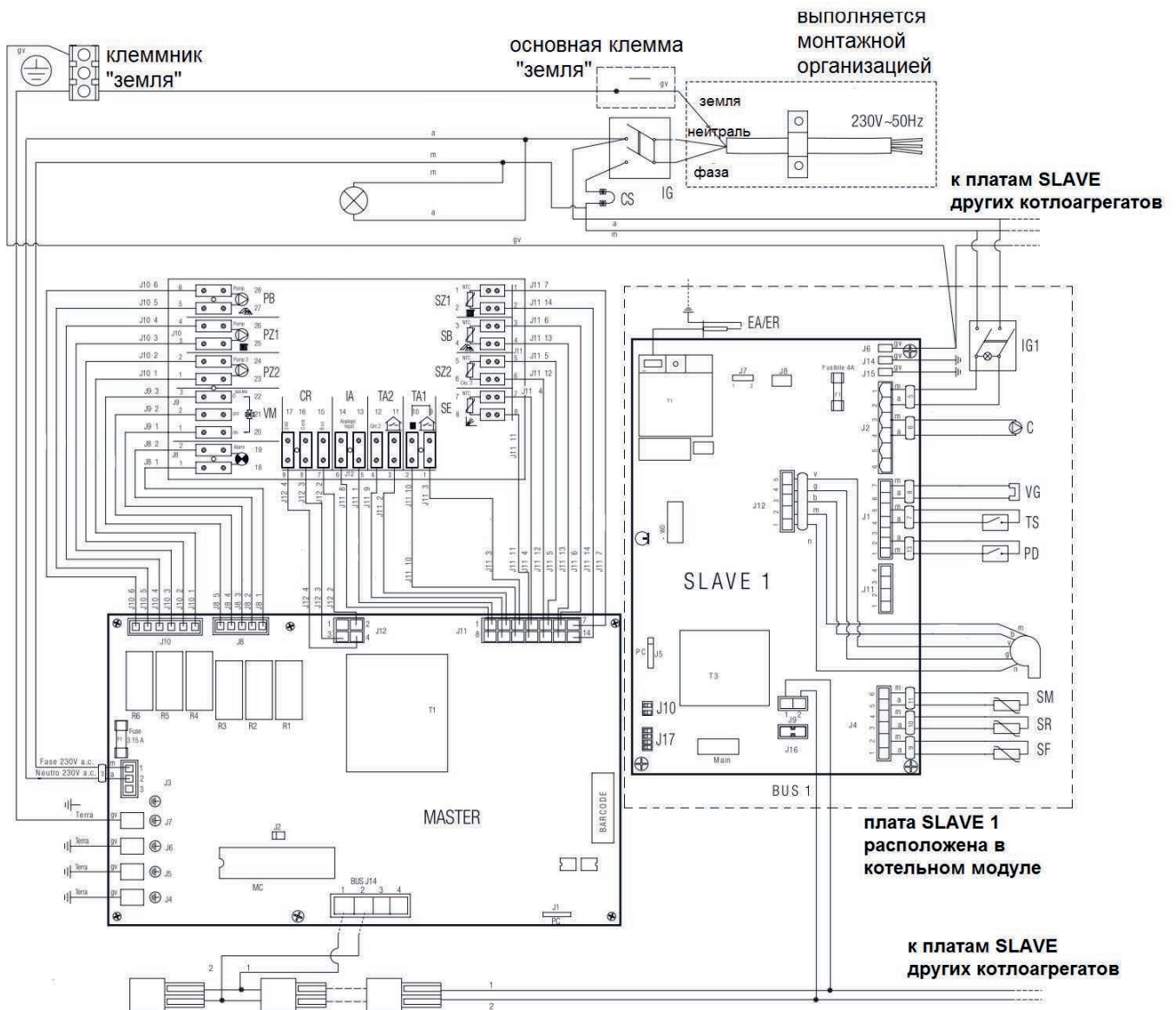
Пульт управления MASTER – 1 шт.

Датчик наружной температуры – 1 шт.

Комплект глухих фланцев (газ, линия подачи, обратная линия) – 1 шт.

## **Электрические подключения**

Пульт управления Master оснащен платой управления MASTER, клеммником для подключения внешних устройств и панелью управления. Плата управления MASTER соединяется шиной BUS с платами SLAVE каждого подключаемого к пульту MASTER котлоагрегата. Внешние устройства подключаются к клеммнику, расположенному в корпусе пульта управления.



## Пульт MASTER

- IG – главный выключатель пульта MASTER
- IA – аналоговый вход
- CG – клеммник для устройств безопасности
- SB – датчик бойлера
- PB – загрузочный насос бойлера
- SZ1 – датчик высокотемпературного контура
- PZ1 – насос высокотемпературного контура
- SZ2 – датчик низкотемпературного контура

## Пульт SLAVE

- C – циркуляционный насос котлоагрегата
- VG – газовый клапан
- SM – датчик на подаче
- PD – гидравлический прессостат
- SR – датчик на обратке

- PZ2 – насос низкотемпературного контура
- SE – датчик наружной температуры
- VM – смесительный клапан
- TA1 – датчик комнатной температуры высокотемпературного контура
- CR – пульт дистанционного управления
- TA2 – датчик комнатной температуры низкотемпературного контура

- EA/ER – электрод розжига и контроля пламени
- SF – датчик дымовых газов
- IG – главный выключатель котлоагрегата
- TS – аварийный термостат
- J10/J17 – микропереключатели для задачи адреса



## Блок дистанционного управления (арт. 4030072)



Блок дистанционного управления при подключении к пульту управления MASTER обеспечивает управление единичного котельного модуля либо системы каскадного управления сделанной на базе котельных модулей Condexa Pro 3, а также управление работой всех внешних устройств подключенных к пульту управления MASTER. Итерфейс блока дистанционного управления позволяет изменять параметры работы системы.

Внутри блока дистанционного управления имеется встроенный датчик комнатной температуры. На встроенном четырёх строчном ЖК-дисплее отображается текущая информация о работе системы:

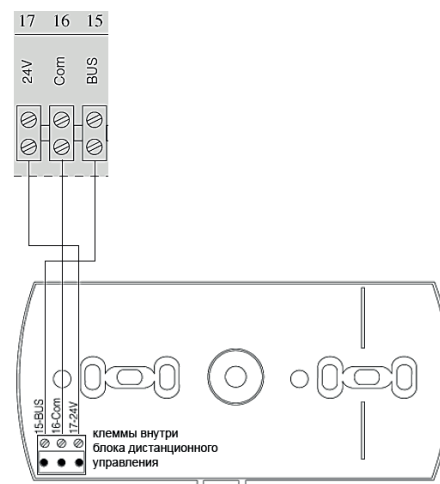
- дата;
- время;
- температура в помещении;
- температура на улице;
- расчетная и текущая температура во всех контурах теплоснабжения;
- коды ошибок;
- состояние элементов системы теплоснабжения и др.

### Установка

Блок дистанционного управления должен устанавливаться на внутренней стене в помещении на высоте не ниже 1,5 от пола. Месторасположение блока дистанционного управления должно быть выбрано так, чтобы исключить воздействие на него сторонних источников тепла и холода, а также сквозняков.

### Электрические подключения

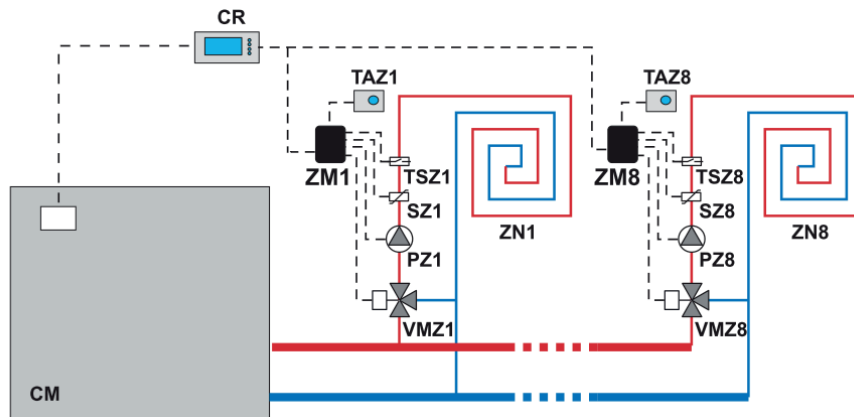
Блок дистанционного управления должен быть подключен к соответствующим клеммам на пульте управления MASTER (см. схему) посредством трёхжильного кабеля с сечением жилы 0,5 – 1 мм<sup>2</sup>. Максимальная длина кабеля не должна превышать 100 метров. Соединительный кабель должен быть проложен отдельно от сетей электроснабжения.



## Комплект управления отдельным контуром (арт. 20016110)

Комплект управления отдельным контуром подключается к пульту управления MASTER и позволяет осуществлять управление циркуляционным насосом и смесительным клапаном дополнительного контура отопления (пульт управления MASTER может управлять только одним контуром со смесительным клапаном). К одному пульту управления MASTER возможно подключение до 8 комплектов управления отдельным контуром.

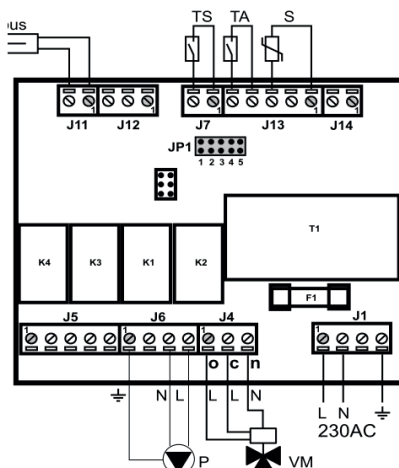
### Принципиальная схема подключения



- CM – пульт управления MASTER
- CR – блок дистанционного управления
- ZN1 – дополнительный контур 1
- ZM1-8 – плата MASTER дополнительного контура
- TAZ1-8 – комнатный термостат дополнительного контура
- VMZ1-8 – смесительный клапан дополнительного контура
- PZ1-8 – циркуляционный насос дополнительного контура
- SZ1-8 – датчик температуры дополнительного контура
- TSZ1-8 – предельный термостат дополнительного контура

### Электрические подключения

Комплект управления отдельным контуром может подключаться к пульту управления MASTER напрямую только при подключении одного дополнительного контура. Если необходимо подключить от двух до восьми дополнительных контуров, то подключение должно выполняться только через пульт дистанционного управления (арт. 4030072).



- Bus – шина BUS
- P – циркуляционный насос контура
- S – датчик на подаче контура
- TA – комнатный термостат контура
- TS – предельный термостат контура
- VM – смесительный клапан контура

### Комплект поставки

- Плата управления дополнительного контура – 1шт.
- Датчик температуры – 1шт.
- Кабель BUS – 1шт.

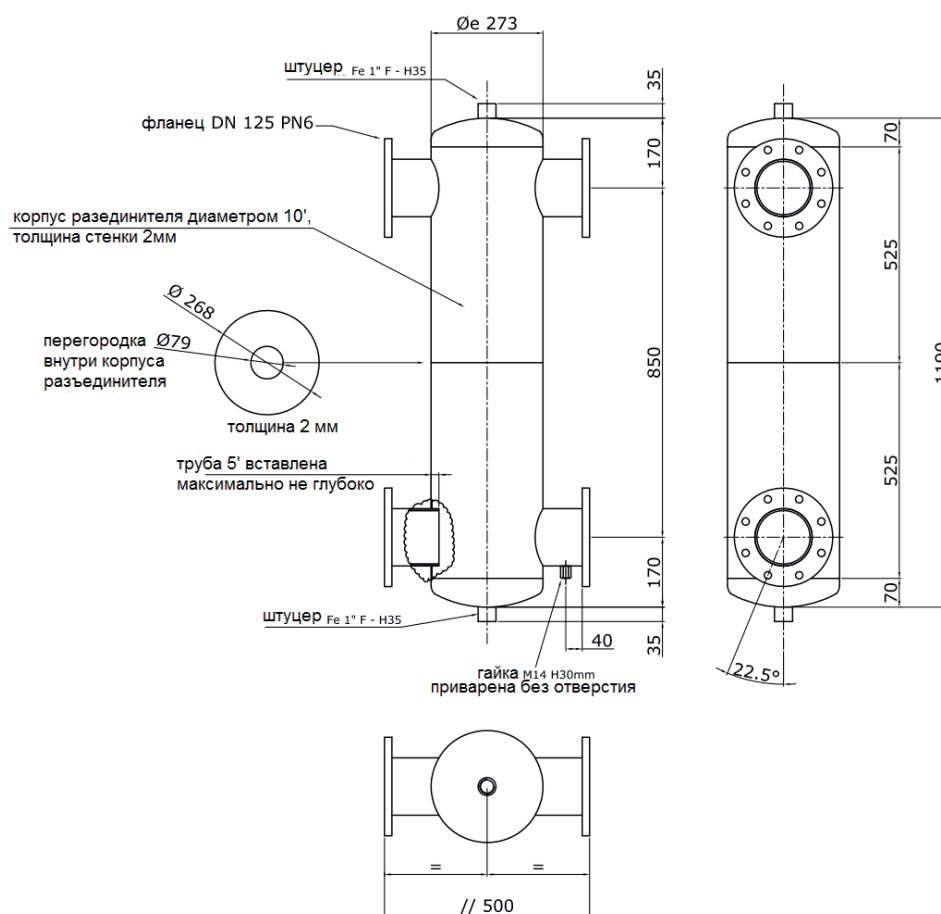
## ПРИНАДЛЕЖНОСТИ ДЛЯ ГИДРАВЛИЧЕСКИХ ПОДКЛЮЧЕНИЙ

### ГИДРАВЛИЧЕСКИЙ РАЗЪЕДИНИТЕЛЬ

для систем теплопроизводительностью до 580 кВт (арт. 20069073)

для систем теплопроизводительностью до 1150 кВт (арт. 20069074)

Гидравлические разъединители (стрелки) предназначены для гидравлической увязки каскадной системы теплоснабжения. В зависимости от суммарной теплопроизводительности установленных котельных модулей Condexa Pro 3 используются соответствующие модели гидравлических разъединителей. Обе модели гидравлических разъединителей имеют одинаковые габаритные и присоединительные размеры и отличаются только диаметром перепускного отверстия в разделительной перегородке.



### КОМПЛЕКТ ДЛЯ ПРИСОЕДИНЕНИЯ

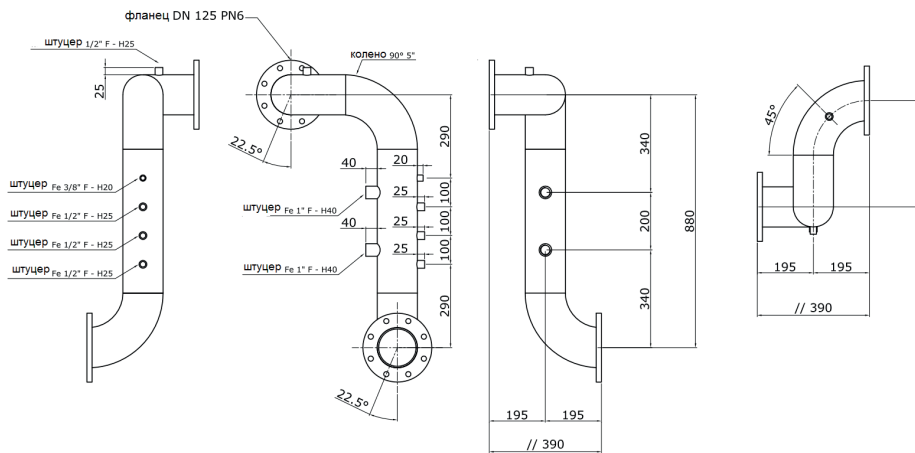
Комплект для присоединения справа (арт. 20069075)

Комплект для присоединения слева (арт. 20069072)

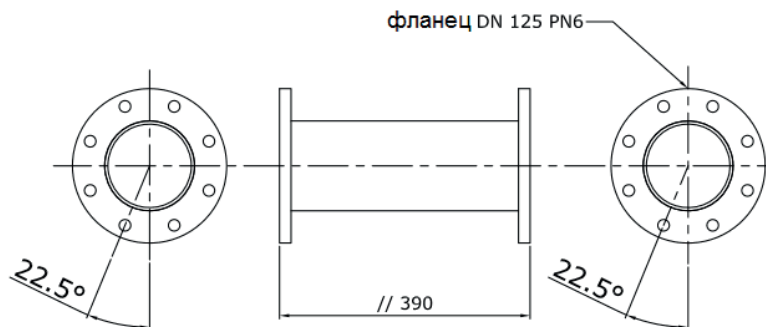
Комплект предназначен для соединения котельного модуля Condexa Pro 3 с гидравлическими разъединителями (20069073 и 20069074). Гидравлический разъединитель может быть установлен как с правой, так и с левой стороны от модуля. Для соединения используется соответствующий комплект. Свободные присоединительные фланцы модуля (подача, обратка, газ), расположенные с противоположной стороны от гидравлического разъединителя, необходимо закрыть заглушками, которые поставляются в комплекте с пультом управления MASTER (20058810).

## ПРИСОЕДИНИТЕЛЬНЫЕ РАЗМЕРЫ

### Подающая линия между котлом и гидравлическим разъединителем 5'



### Обратная линия между котлом и гидравлическим разъединителем 5'



### КОМПЛЕКТ ГЛУХИХ ФЛАНЦЕВ (арт. 20070905)

Состоит из двух фланцев 5' и одного фланца 3'. Комплект необходим при заказе нескольких модулей, которые устанавливаются отдельно (не соединяются по гидравлике «торец к торцу»).

### ПРИНАДЛЕЖНОСТИ ДЛЯ ДЫМОУДАЛЕНИЯ



#### Комплект дымоудаления DN 200 для двух котлов (арт. 20083557)

Используется для подключения к системе дымоудаления модуля Condexa Pro 3 230IN.



#### Комплект дымоудаления DN 200 для трёх котлов (арт. 20069769)

Используется для подключения к системе дымоудаления модуля Condexa Pro 3 345IN.



#### Комплект дымоудаления DN 200 для четырёх котлов (арт. 20069767)

Используется для подключения к системе дымоудаления модуля Condexa Pro 3 460IN.



#### Комплект для удаления конденсата DN200 (арт. 20058866)

Используется для отвода конденсата из нижней точки коллективного дымохода.

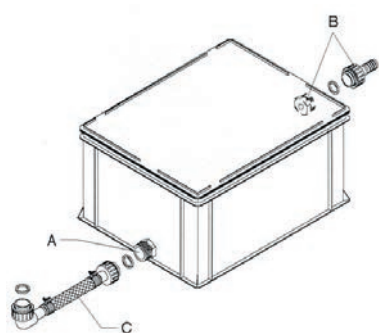
## УСТРОЙСТВА ДЛЯ НЕЙТРАЛИЗАЦИИ КОНДЕНСАТА

Устройство для нейтрализации конденсата (нейтрализатор) обеспечивает возможность удаления конденсата в обычную систему канализации без вредного воздействия на нее и окружающую среду. Нейтрализация конденсата (доведение pH до значений 7-7,5) осуществляется в специальном боксе, наполненном гранулами с нейтрализующим веществом. Существуют нейтрализаторы с естественным (N2 – N3) и принудительным (HN2 – HN3) удалением конденсата. Нейтрализаторы с естественным удалением конденсата не требуют подключения электропитания, но при этом должны находиться максимально близко к котлу. Общекотельная система слива конденсата не должна быть выше по уровню, чем выход (B) из нейтрализатора типа N. Нейтрализаторы с принудительным удалением конденсата оснащены электронасосом для удаления конденсата с датчиком уровня. Насос позволяет удалять конденсат на высоту до 1,5 метров выше выхода (B) из нейтрализатора типа HN.

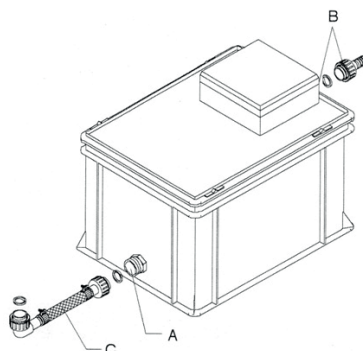
К входу (A) нейтрализатора через T-образный переходник можно подключить слив конденсата из дымохода котла.

### Технические характеристики

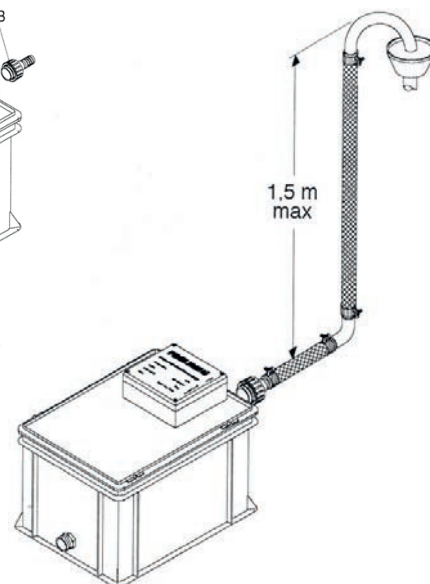
МОДЕЛЬ			N2	N3	HN2	HN3
Количество гранулята	кг		25	50	25	50
Электрическая мощность	Вт		-	-	40	45
Эл. питание	В-Гц		-	-	230-50	230-50
Расход конденсата	л/мин		0,9	3	0,56	1,5
Размеры	мм		420x300x240	640x400x240	420x290x300	640x290x300
Присоединения	вход	∅	1"	1 1/2"	1"	1 1/2"
	выход	∅	1"	1 1/2"	5/8"	5/8"



**N2-N3**



**HN2-HN3**



### Артикулы для заказа

МОДЕЛЬ	Артикул	МОДЕЛЬ	Артикул
N2	4031810	HN2	4031811
N3	4031812	HN3	4031813

# КОТЛЫ

## СТАЛЬНОЙ ТРЁХХОДОВОЙ КОТЁЛ

LOW NO<sub>x</sub>

# TAU N

## КОНДЕНСАЦИОННЫЙ



Конденсационный трёхходовой водогрейный котёл с высоким КПД. Для сжигания топлива используется вентиляторная газовая горелка. **Поверхности теплообмена котла изготовлены из нержавеющей стали, что обеспечивает возможность работы в низкотемпературном режиме.** Котёл разработан по принципу разделения термических зон. В передней части корпуса котла находится вода с более высокой температурой, а в задней части вода с более низкой, где и происходит процесс конденсации. **Котлы TAU N предрасположены для получения низких выбросов оксидов азота (при использовании горелок с функцией Low NO<sub>x</sub>).** Внутри дымогарных труб предусмотрены регулируемые турбуляторы из нержавеющей стали, позволяющие изменять температуру дымовых газов, позволяет выбрать наиболее экономичный режим работы горелок.

Корпус котла покрыт теплоизоляцией из стекловолокна. Защитная облицовка котла выполнена из стали с огнеупорным покрытием.

Выпускаются 10 типоразмеров номинальной тепловой мощностью от 150 до 1450 кВт.

### АРТИКУЛЫ ДЛЯ ЗАКАЗА

МОДЕЛЬ	АРТИКУЛ	МОДЕЛЬ	АРТИКУЛ
TAU 150 N	4031860	TAU 600 N	4031865
TAU 210 N	4031861	TAU 800 N	4031866
TAU 270 N	4031862	TAU 1000 N	4031867
TAU 350 N	4031863	TAU 1250 N	4031868
TAU 450 N	4031864	TAU 1450 N	4031869

### ПУЛЬТЫ УПРАВЛЕНИЯ

Котлы **TAU N** оснащаются климатическими пультами управления CL-M серии RIELLO 5000:

**CL-M** – климатический электронный пульт для управления модуляционной, одно- или двухступенчатой горелкой, встроенным или отдельно стоящим бойлером-аккумулятором или проточным теплообменником ГВС. Каскадное управление группой до четырёх котлов. Возможность управления 6-ю отдельными контурами отопления (при заказе дополнительных блоков управления).

Пульты управления могут устанавливаться как на верхней, так и на боковой панели котла. Для установки пульта на боковой панели котла требуется **специальный кронштейн (артикул 4031059)**.

**Пульт управления не входит в комплект поставки котла и заказывается отдельно!**



## ТЕХНИЧЕСКИЕ ХАРАКТЕРИСТИКИ

МОДЕЛЬ		150	210	270	350	450	600	800	1000	1250	1450
Топливо		Газ									
Номинальная тепловая мощность макс.	кВт	150	210	270	350	450	600	800	1000	1250	1450
Номинальная тепловая мощность мин.	кВт	111	151	211	271	350	451	601	801	1001	1251
Номинальная тепловая производительность (80 °C/60 °C) (P <sub>макс.</sub> )	кВт	147,8	207,3	269,9	346,7	445,2	593,6	791,2	989,4	1236,7	1434,6
Номинальная тепловая производительность (80 °C/60 °C) (P <sub>мин.</sub> )	кВт	108,2	147,2	205,7	265,6	339,5	437,5	583	777	971	1213,5
Номинальная тепловая производительность (40 °C/30 °C) (P <sub>макс.</sub> )	кВт	159,7	223,6	290,2	375,2	481,5	642	802,5	1070	1337,5	1551,5
КПД при (P <sub>макс.</sub> ) (80 °C/60 °C)	%	98,5	98,7	99,9	99,3	98,9	98,9	98,9	98,9	98,9	98,9
КПД при (P <sub>мин.</sub> ) (80 °C/60 °C)	%	97,5	97,5	97,5	98	97	97	97	97	97	97
КПД при (P <sub>макс.</sub> ) (50 °C/30 °C)	%	106,5	106,5	106,5	106,5	106,5	106,5	106,5	106,5	106,5	106,5
КПД при (P <sub>макс.</sub> ) (40 °C/30 °C)	%	106,5	106,5	107,5	107,5	107	107	107	107	107	107
КПД при 30% от P <sub>макс.</sub>	%	106,6	106,8	109	107,3	107	107	107	107	107	107
Потери тепла через дымоход	%	1,7	1,7	1,5	1,5	1,9	1,9	1,9	1,9	1,9	1,9
Потери через облицовку при работающей горелке	%	0,3	0,3	0,5	1	0,6	0,6	0,6	0,6	0,6	0,6
Потери	%	<1	<1	<1	<1	<1	<1	<1	<1	<1	<1
Температура дымовых газов (ΔТ)	°C	<45-75	<45-75	<45-75	<45-75	<45-75	<45-75	<45-75	<45-75	<45-75	<45-75
Расход дымовых газов макс.	кг/с	0,07	0,09	0,12	0,15	0,2	0,26	0,33	0,43	0,54	0,63
Противодавление в камере сгорания	мбар	2	2,7	3,2	4,6	5	5,5	5,7	6,3	6,8	7,4
Объём дымовых газов в камере сгорания	дм <sup>3</sup>	172	172	241	279	442	496	753	845	1037	1249
Объём дымовых газов в котле	дм <sup>3</sup>	253	277	413	482	737	860	1290	1454	1763	2097
Поверхность теплообмена	м <sup>2</sup>	6,1	8,8	13	16,3	21,8	28,8	39,6	46,5	56,2	62,3
Объёмная теплонапряжённость	кВт/м <sup>3</sup>	872,1	1220,9	1120,3	1250,9	1018,1	1209,7	966	1183,4	1205,4	1160,9
Удельная теплонапряжённость	кВт/м <sup>2</sup>	23,75	23,1	20,4	20,9	20,1	20,3	18,5	21	21,7	22,6
Расход конденсата	кг/ч	18,4	27,4	31,9	40,9	52,2	73,8	88	111,4	132,7	159,5
Максимальное давление в котле	бар	6	6	6	6	6	6	6	6	6	6
Максимальная температура в котле	°C	110	110	110	110	110	110	110	110	110	110
Водяной объём котла	л	323	360	495	555	743	770	1320	1395	1825	1900

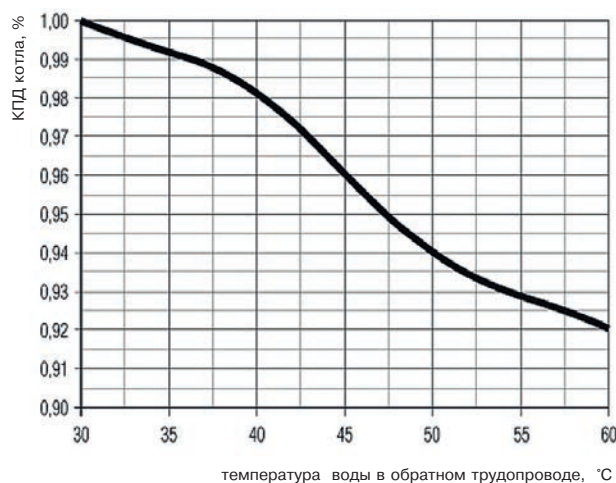
## РАСЧЁТ КПД КОТЛА

### Расчёт КПД в зависимости от температуры теплоносителя на входе в котёл

Представленная диаграмма позволяет рассчитать значение КПД котла в зависимости от температуры теплоносителя на входе в котёл.

Последовательность определения:

- выбираем температуру на входе в котёл в зависимости от температурного перепада для конкретной системы отопления);
- по диаграмме находим коэффициент К, соответствующий этой температуре;
- определяем КПД котла при выбранной температуре теплоносителя на входе в котёл путем умножения коэффициента К на значение КПД при (P<sub>макс.</sub>) (40 °C/30 °C), взятое из технических характеристик для данной модели котла.



**Пример:**

определяем КПД котла TAU N 150 при температуре на входе в котёл 50°C:

КПД при (P<sub>макс.</sub>) (40 °C/30 °C) = 106,5%

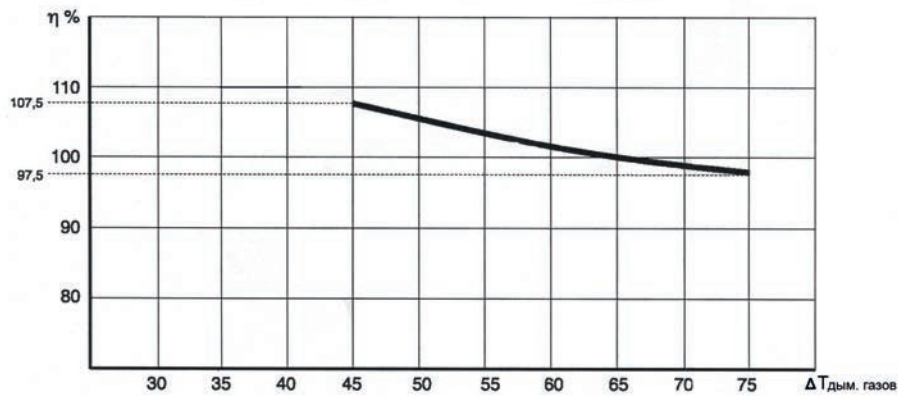
Коэффициент К при 50 °C = 0,94

КПД (50 °C) = 0,94 × 106,5 = 100,1%

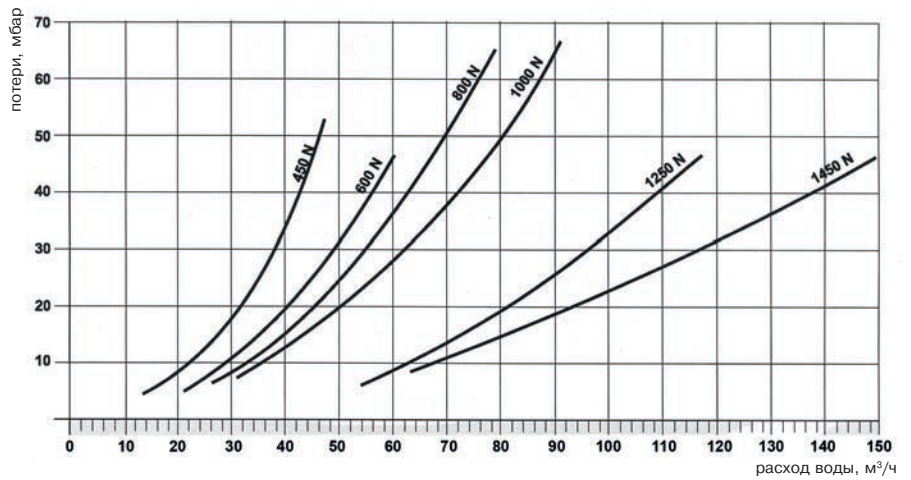
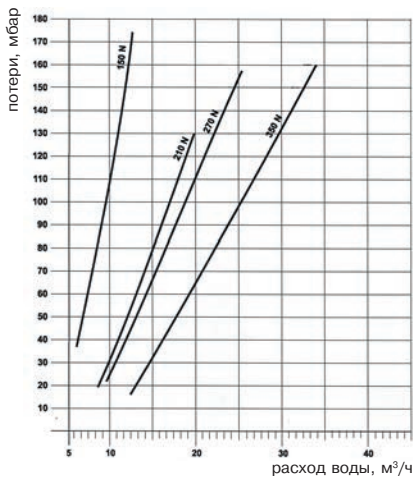


# КОТЛЫ

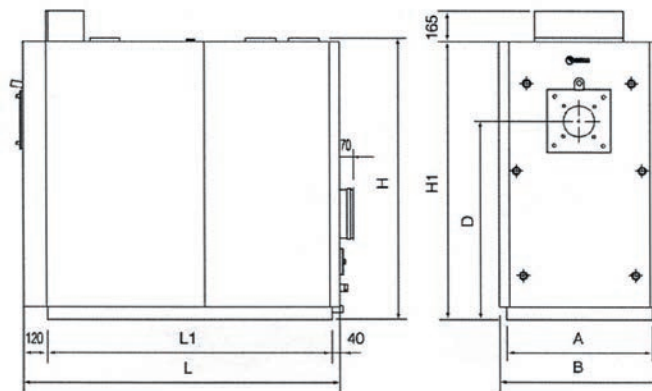
## Зависимость КПД котла от температуры дымовых газов



## ГИДРАВЛИЧЕСКОЕ СОПРОТИВЛЕНИЕ КОТЛА



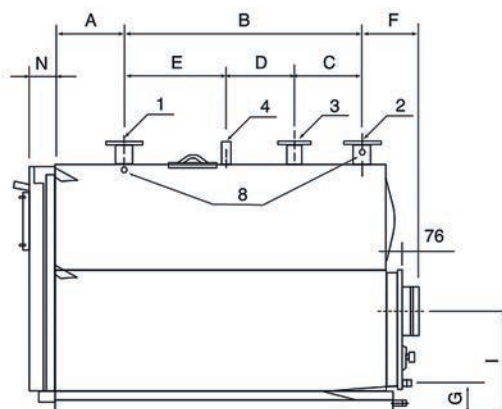
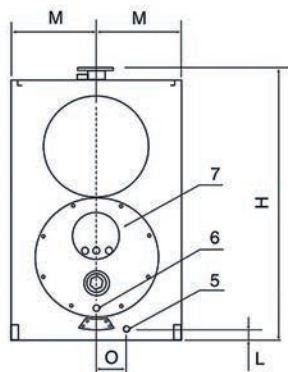
## ГАБАРИТНЫЕ РАЗМЕРЫ



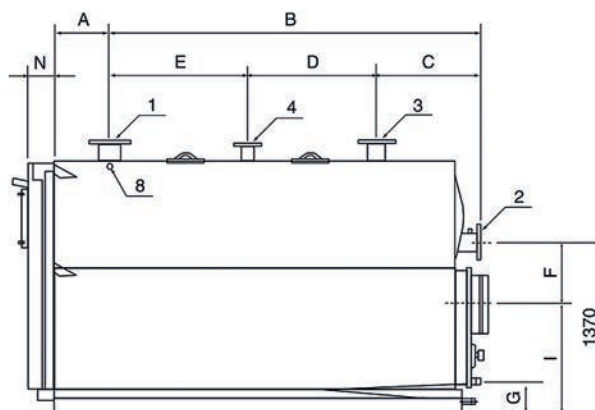
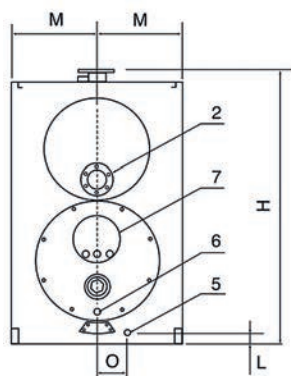
МОДЕЛЬ		150	210	270	350	450	600	800	1000	1250	1450
A — Ширина основания	мм	640	640	750	750	790	790	950	950	1070	1030
B — Ширина котла	мм	740	740	850	850	900	900	1060	1060	1180	1225
L — Длина котла	мм	1455	1455	1630	1830	2035	2235	2560	2810	3010	3080
L1 — Длина основания	мм	1295	1295	1470	1670	1875	2075	2400	2650	2850	2850
H — Высота до гидр. патрубков	мм	1315	1315	1450	1450	1630	1630	1910	1910	2030	2180
H1 — Высота котла	мм	1300	1300	1437	1437	1615	1615	1900	1900	2015	2167
D — Ось горелки	мм	925	925	1030	1030	1235	1235	1390	1390	1495	1590
Вес котла	кг	504	536	674	764	1094	1218	1870	2088	2516	3050
Вес облицовки	кг	50	50	60	70	90	120	140	160	215	230

## ПРИСОЕДИНИТЕЛЬНЫЕ РАЗМЕРЫ

### TAU 150 – 1250 N



### TAU 1450 N



МОДЕЛЬ		150	210	270	350	450	600	800	1000	1250	1450
1 – Прямой трубопровод	DN	65	65	65	80	100	100	125	125	150	150
2 – Обратный трубопровод (низкотемпературный контур)	DN	65	65	65	80	100	100	125	125	150	150
3 – Обратный трубопровод (высокотемпературный контур)	DN	50	50	50	65	80	80	80	80	100	100
4 – Присоединение группы безопасности	DN	1 1/4"	1 1/4"	1 1/4"	1 1/4"	1 1/2"	1 1/2"	65	80	80	80
5 – Слив из котла	DN	1"	1"	1"	1"	1"	1"	1 1/4"	1 1/4"	1 1/4"	1 1/4"
6 – Слив конденсата	DN	1"	1"	1"	1"	1 1/4"	1 1/4"	1 1/4"	1 1/4"	1 1/4"	1 1/4"
7 – Выход дымовых газов	Ø мм	200	200	250	250	300	300	350	350	400	450
8 – Гильзы для темп. датчиков	n x Ø	3 x 1 1/2"	3 x 1 1/2"	3 x 1 1/2"	3 x 1 1/2"	3 x 1 1/2"	3 x 1 1/2"	3 x 1 1/2"	3 x 1 1/2"	3 x 1 1/2"	3 x 1 1/2"
A	мм	300	300	300	315	311	311	410	410	430	440
B	мм	685	685	1050	1235	1400	1600	1800	2050	2200	2585
C	мм	200	200	300	250	250	300	350	350	350	735
D	мм	285	285	300	450	600	700	750	850	850	850
E	мм	400	400	450	535	550	600	700	855	1000	1000
F	мм	200	200	225	225	270	270	325	325	345	560
G	мм	160	160	165	165	215	215	195	195	225	235
H	мм	1315	1315	1450	1450	1630	1630	1910	1910	2030	2180
I	мм	505	505	545	545	645	645	680	680	720	805
L	мм	55	55	55	55	75	75	95	95	105	85
M	мм	320	320	375	375	395	395	475	475	535	565
N	мм	110	110	120	120	125	125	125	125	140	150
O	мм	110	110	137	137	85	85	175	175	115	180

## ТАБЛИЦА ПОДБОРА ГОРЕЛОК ДЛЯ КОТЛОВ TAU N

### Газовые горелки – 2 ступени

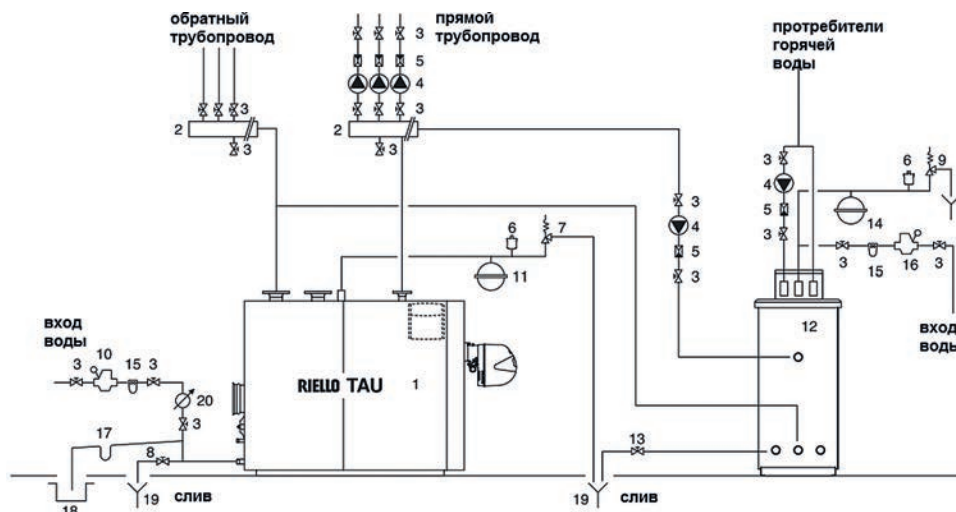
МОДЕЛЬ ГОРЕЛКИ	Артикул	МОДЕЛЬ КОТЛА										
		150	210	270	350	450	600	800	1000	1250	1450	
BS 3D	3761718	●										
RS 34 MZ t.c.	3789000		●	●								
RS 44 MZ t.c.	3789100				●							
RS 50 t.c.	3784700					●						
RS 70 t.c.	3785100						●					
RS 100 t.c.	3785300							●	●			
RS 130 t.c.	3785500									●		
RS 150 t.c.	20044636											●

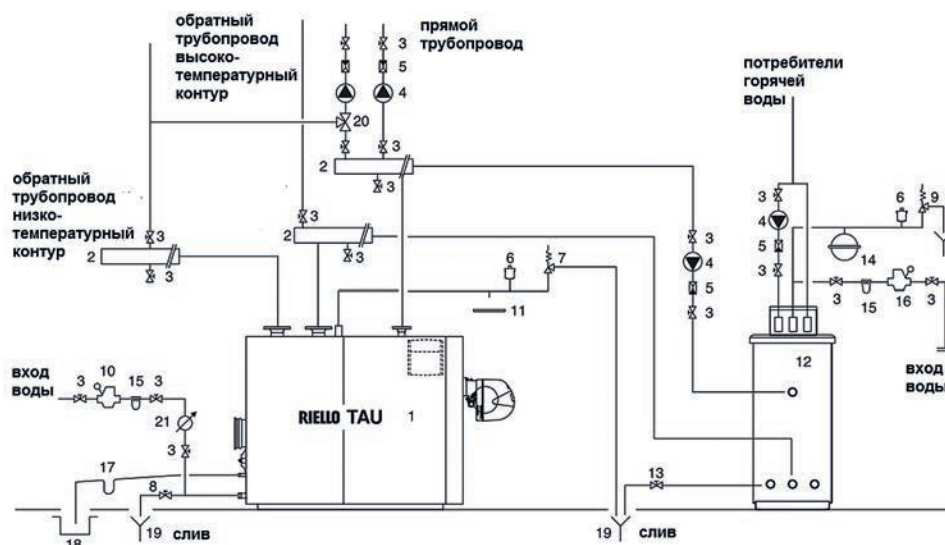
### Газовые горелки – модуляционная

МОДЕЛЬ ГОРЕЛКИ	Артикул	МОДЕЛЬ КОТЛА										ФЛАНЕЦ КОТЛА*	
		150	210	270	350	450	600	800	1000	1250	1450		
RS 34/M MZ t.c.	3788700		●	●									
RS 44/M MZ t.c.	3788800				●								
RS 50/M t.c.	3781620					●							
RS 70/M t.c.	3789600						●						
RS 100/M t.c.	3789700							●	●				
RS 130/M t.c.	3789800									●			
RS 150/M t.c.	20044638										●		
BS 3/M	3762370	●											
RS 25/M BLU t.c.	3910500		●	●									
RS 35/M BLU t.c.	3910600				●								
RS 45/M BLU t.c.	3897304				●								
RS 55/M BLU t.c.	20038484					●							
RS 68/M BLU t.c.	3897404						●						4031196
RS 120/M BLU t.c.	3897604							●	●				4031187
RS 160/M BLU t.c.	3788008									●	●		
RS 25/E BLU t.c.	3910700		●	●									
RS 35/E BLU t.c.	3910800				●								
RS 45/E BLU t.c.	3897330				●								
RS 55/E BLU t.c.	20038491					●							
RS 68/E-EV BLU t.c.							●						
RS 120/E-EV BLU t.c.								●	●				4031187
RS 160/E-EV BLU t.c.										●	●		

\* – дополнительные принадлежности для установки горелки на соответствующий котёл (заказываются отдельно)

### ГИДРАВЛИЧЕСКАЯ СХЕМА



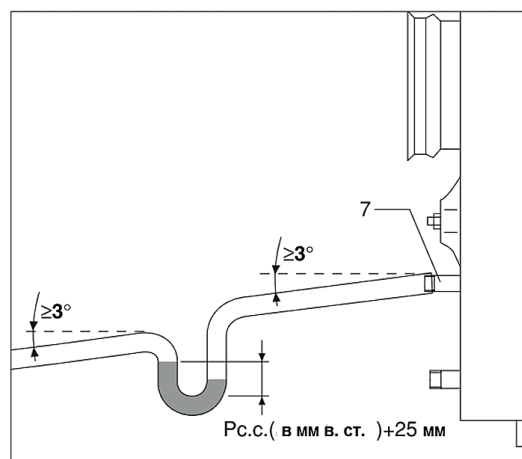


- |                                     |                                |
|-------------------------------------|--------------------------------|
| 1. Котёл                            | 12. Бойлер аккумулятор         |
| 2. Коллектор                        | 13. Слив из бойлера            |
| 3. Запорный вентиль                 | 14. Расширительный бак бойлера |
| 4. Циркуляционный насос             | 15. Фильтр умягчитель          |
| 5. Обратный клапан                  | 16. Редуктор давления          |
| 6. Автовоздушник                    | 17. Гидрозатвор                |
| 7. Предохранительный клапан         | 18. Слив конденсата            |
| 8. Слив из котла                    | 19. Слив в канализацию         |
| 9. Предохранительный клапан бойлера | 20. Трёхходовой клапан         |
| 10. Заполнение системы              | 21. Расходомер                 |
| 11. Расширительный бак системы      |                                |

## УДАЛЕНИЕ КОНДЕНСАТА

При функционировании котлов TAU N образуется конденсат, который должен отводиться от котла. Количество конденсата зависит от мощности котла (максимальный расход конденсата для каждой модели указан в таблице с техническими характеристиками). Система удаления конденсата должна проектироваться на основе действующих на данной территории норм. Трубопровод для удаления конденсата следует присоединить к специальному патрубку на котле (7) диаметром не менее 1'.

Чтобы конденсат не попадал в помещение котельной на трубопроводе необходимо предусмотреть гидрозатвор, высота которого должна быть на 25 мм в. ст. больше аэродинамического сопротивления котла (см. таблицу «Технические характеристики»).



### ПРИМЕР:

Для TAU N 270:

Давление в камере сгорания котла 3,2 мбар (32 мм. в. ст.)

Высота гидрозатвора – 32+25=57 мм

Трубопровод и гидрозатвор должны быть изготовлены из пластика.

Запрещается применять материалы из меди и оцинкованной стали.

При необходимости можно использовать нейтрализаторы конденсата, которые поставляются как аксессуар (см. стр. 81).

# RIELLO 7200V



Ёмкость бойлера изготовлена из высококачественной стали с двойным стеклокерамическим покрытием на внутренней поверхности. Внутри ёмкости помещён витой змеевик из стали с большой поверхностью нагрева. В ёмкости бойлера имеется ревизионный люк для проведения плановых осмотров и чистки, а также магниевый анод (в моделях 800V и 1000V установлено по два анода) и гильза для установки датчиков. По отдельному заказу поставляется пульт управления загрузочным насосом бойлера-аккумулятора.

Выпускается 6 модификаций бойлеров с ёмкостью воды от 203 до 875 литров.

### Артикулы для заказа

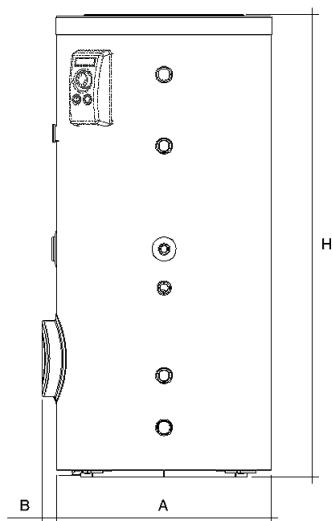
МОДЕЛЬ	Артикул	МОДЕЛЬ	Артикул
RIELLO 7200.200NV	20052377	RIELLO 7200.550NV	20052380
RIELLO 7200.300NV	20052378	RIELLO 7200.800V PLUS	4030211
RIELLO 7200.430NV	20052379	RIELLO 7200.1000V PLUS	4030221

### ТЕХНИЧЕСКИЕ ХАРАКТЕРИСТИКИ

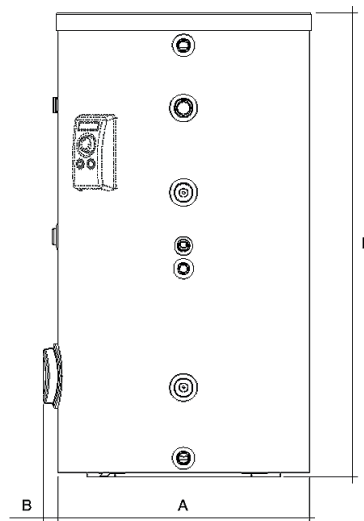
МОДЕЛЬ		200NV	300NV	430NV	550NV	800V	1000V
Расположение ёмкости		Вертикальное					
Расположение змеевика		Вертикальное					
Объём ёмкости	л	203	298	433	546	716	875
Диаметр бойлера без изоляции	мм	500	500	650	650	790	790
Толщина изоляции	мм	50	50	50	50	100	100
Диаметр/длина первого магн. анода	мм	33/450	33/450	33/520	33/520	33/450	33/450
Диаметр/длина второго магн. анода	мм	-	-	-	-	33/450	33/450
Диаметр фланца	мм	118	118	118	118	118	118
Диаметр/длина гильзы для датчика	мм	16/175	16/175	16/175	16/175	7/210	07/210
Мощность змеевика $T_{\text{вх. змеев.}}$ 80-70°C	кВт	40,6	50,2	69,1	69,1	93,8	114
Мощность змеевика $T_{\text{вх. змеев.}}$ 90-80°C	кВт	45,8	57,7	91,9	91,9	113	134
Объём змеевика	л	6,2	8,3	20,2	20,2	26,3	30,6
Поверхность теплообмена змеевика	м <sup>2</sup>	1	1,36	2,2	2,2	3,05	3,53
Расход горячей воды ( $\Delta t$ 35°C) $T_{\text{вх. змеев.}}$ 80-70°C	л/ч	998	1233	1698	1698	2319	2816
Расход горячей воды ( $\Delta t$ 35°C) $T_{\text{вх. змеев.}}$ 90-80°C	л/ч	1125	1418	2258	2258	2830	3341
Максимальное давление в змеевике	бар	10	10	10	10	10	10
Максимальное давление в ёмкости	бар	10	10	10	10	7	7
Максимальная рабочая температура	°C	99	99	99	99	95	95

## ГАБАРИТНЫЕ РАЗМЕРЫ И ВЕС

### 200 – 550NV

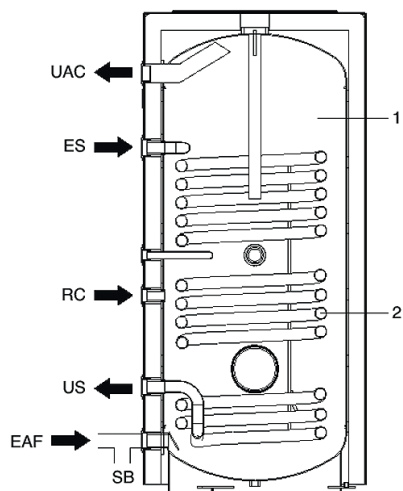


### 800 – 1000V PLUS



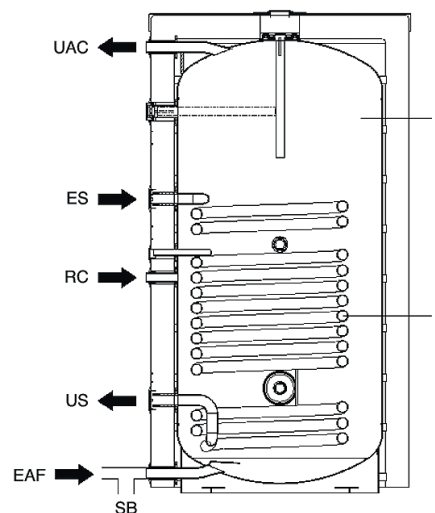
МОДЕЛЬ		200NV	300NV	430NV	550NV	800V	1000V
A	мм	605	605	755	755	1000	1000
B	мм	35	35	35	35	55	55
H	мм	1330	1830	1630	1980	1870	2195
Вес нетто	кг	78	101	147	169	220	244
Вес брутто	кг	94	117	166	188	228	254

### 200 – 550NV



- 1 – Ёмкость
- 2 – Змеевик
- ES – Вход в змеевик
- US – Выход из змеевика

### 800 – 1000V PLUS



- RC – Рециркуляция горячей воды
- EAF – Вход холодной воды
- UAC – Выход горячей воды
- SB – Слив из бойлера

**!** Бойлер **RIELLO 7200V** не оборудован загрузочным циркуляционным насосом, который необходимо подобрать по мощности и установить в системе.

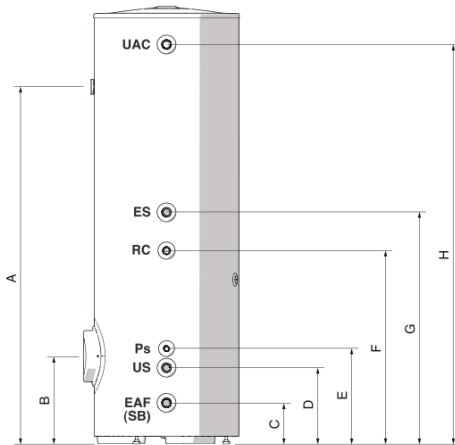
# бойлеры

## ПРИСОЕДИНИТЕЛЬНЫЕ РАЗМЕРЫ

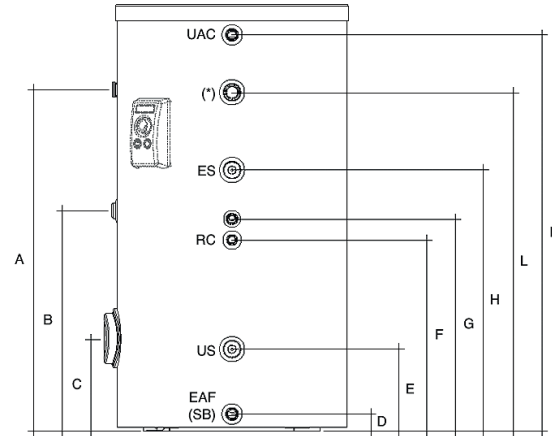
Бойлеры **RIELLO 7200V** используются для работы в паре с одноконтурным котлом. Тепловая мощность бойлера должна соответствовать параметрам системы и мощности котла. Необходимо соблюдать направление потоков теплоносителя.

Размеры гидравлических присоединений указаны ниже:

### 200 – 550NV



### 800 – 1000V PLUS



МОДЕЛЬ		200NV	300NV	430NV	550NV	800V	1000V
RC – Рециркуляция горячей воды	∅	3/4" внутр. резьба	3/4" внутр. резьба	3/4" внутр. резьба	3/4" внутр. резьба	1" наружная резьба	1" наружная резьба
EAF – Вход холодной воды	∅	1" внутр. резьба	1" внутр. резьба	1" внутр. резьба	1" внутр. резьба	1 1/4" внутр. резьба	1 1/4" внутр. резьба
UAC – Вход горячей воды	∅	1" внутр. резьба	1" внутр. резьба	1" внутр. резьба	1" внутр. резьба	1 1/4" внутр. резьба	1 1/4" внутр. резьба
ES – Вход в змеевик	∅	1" внутр. резьба	1" внутр. резьба	1 1/4" внутр. резьба	1 1/4" внутр. резьба	1 1/4" внутр. резьба	1 1/4" внутр. резьба
SB – Слив из бойлера	∅	1" внутр. резьба	1" внутр. резьба	1" внутр. резьба	1" внутр. резьба	1 1/4" внутр. резьба	1 1/4" внутр. резьба
US – Выход из змеевика	∅	1" внутр. резьба	1" внутр. резьба	1 1/4" внутр. резьба	1 1/4" внутр. резьба	1 1/4" внутр. резьба	1 1/4" внутр. резьба
A	мм	1005	1495	1335	1650	1470	1695
B	мм	365	365	460	460	950	1020
C	мм	170	170	205	205	400	400
D	мм	315	315	405	405	75	75
E	мм	435	395	555	555	354	354
F	мм	565	805	780	780	824	909
G	мм	745	965	1005	1005	919	1019
H	мм	1170	1670	1440	1785	1125	1241
I	мм	-	-	-	-	1707	2032
L*	мм	-	-	-	-	1759	1695

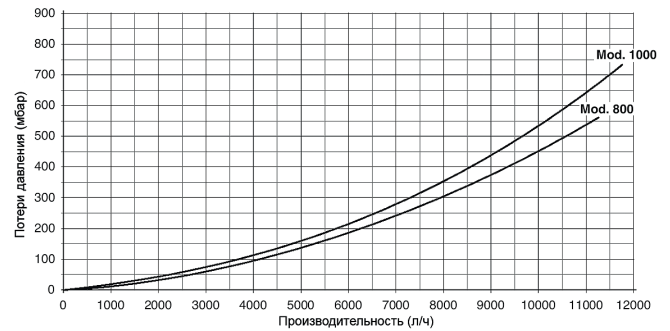
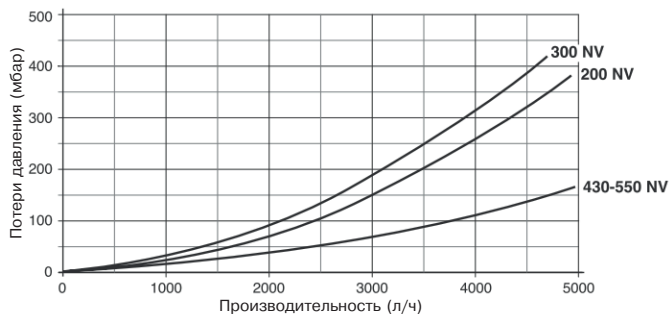
На прямом и обратном трубопроводе рекомендуется устанавливать запорные вентили.

(\* ) – присоединение L может использоваться как альтернатива для установки первого магниевого анода. Таким образом освобождается место подключения в верхней части бойлера для присоединения расширительного бака или группы безопасности.



## ГИДРАВЛИЧЕСКИЕ ХАРАКТЕРИСТИКИ БОЙЛЕРОВ RIELLO 7200V

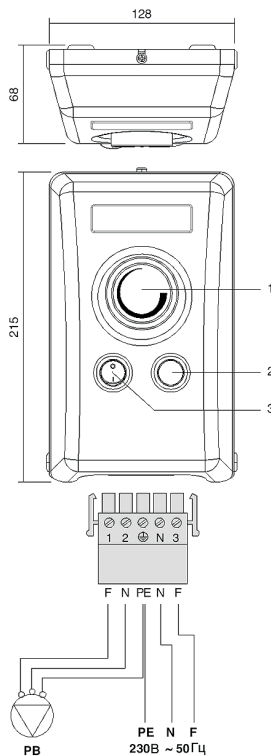
На графике представлены зависимости гидравлических потерь в змеевиках бойлеров от расхода теплоносителя через них. Эти данные необходимо использовать при подборе загрузочного насоса бойлера, который заказывается отдельно.



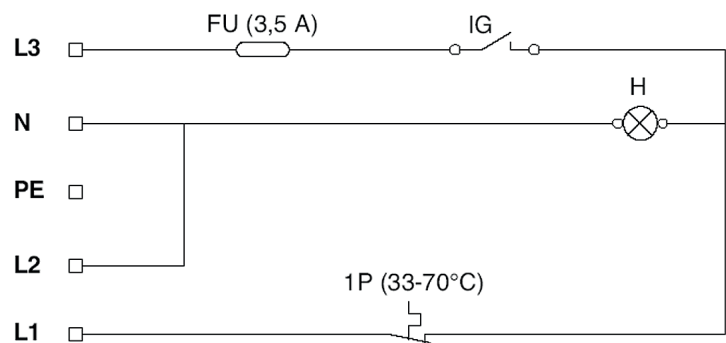
## АКСЕССУАРЫ

### Пульт управления бойлером-аккумулятором (артикул 4030011)

Предназначен для управления загрузочным насосом бойлера-аккумулятора. Устанавливается на боковой поверхности бойлера-аккумулятора.



Электрическая схема



- 1 (1P) – Регулятор температуры
- 2 (H) – Индикатор электропитания
- 3 (IG) – Главный выключатель
- PB – загрузочный насос бойлера-аккумулятора

# RIELLO 7300



Стальной горизонтальный бойлер-аккумулятор для нагрева и хранения воды сантехнического назначения. Внутренняя поверхность бойлера имеет защитное стеклокерамическое покрытие, выполненное по специальной технологии. Бойлер оснащен загрузочным насосом и спиральным стальным теплообменником с большой поверхностью теплообмена. В корпусе бойлера имеется гильза для установки различных датчиков, передний фланец для очистки и осмотра бойлера, термометр и магниевый анод.

Бойлер имеет эффективную изоляцию из полиуретана и облицовку из стальных окрашенных листов.

Выпускается 5 типоразмеров бойлеров ёмкостью 130 л, 170 л, 220 л, 270 л и 330 л.

### Артикулы для заказа

МОДЕЛЬ	Артикул	МОДЕЛЬ	Артикул
7300.130Н	4030383	7300.270Н	4030386
7300.170Н	4030384	7300.330Н	4030387
7300.220Н	4030385		

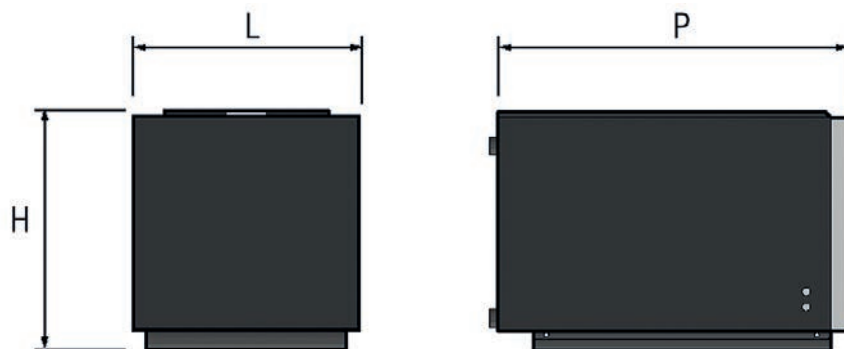
### ТЕХНИЧЕСКИЕ ХАРАКТЕРИСТИКИ

МОДЕЛЬ		7300.130Н	7300.170Н	7300.220Н	7300.270Н	7300.330Н
Положение бойлера		Горизонтальное				
Объём бойлера	литры	130	170	220	270	330
Объём воды в змеевике	литры	5,9	8,6	10,6	13	16,2
Макс. потребляемая мощность (80°C)	кВт	31,5	37	43	50	60
Производство санит. воды (ΔТ 35°C)	л/час	775	910	1056	1230	1475
Объём воды получаемый из бойлера при Тб.48°C	литры	140	190	240	280	360
Объём воды получаемый из бойлера при Тб.60°C	литры	240	330	410	480	570
Время нагрева воды в бойлере при (ΔТ 35°C)	минуты	11	13	15	18	20
Поверхность теплообмена змеевика	м <sup>2</sup>	0,97	1,42	1,75	2,13	16,2
Макс. рабочее давление в бойлере	бар	7	7	7	7	7
Электропитание	вольт/Гц	230-50	230-50	230-50	230-50	230-50
Потребляемая мощность	Вт	93	93	93	132	132
Степень электрической защиты	IP	XOD (40)	XOD (40)	XOD (40)	XOD (40)	XOD (40)
Вес нетто	кг	85	100	115	140	165
Вес брутто	кг	90	109	126	172	204

(\* ) Температура воды на входе 13°C. Средняя температура на выходе 43°C.

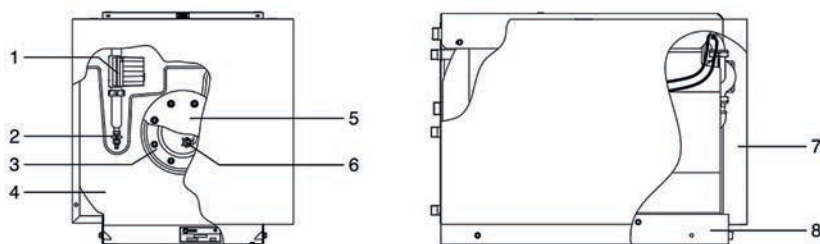
Данные характеристики получены при максимальной мощности загрузочного насоса и с использованием котлов соответствующей мощности.

## ГАБАРИТНЫЕ РАЗМЕРЫ



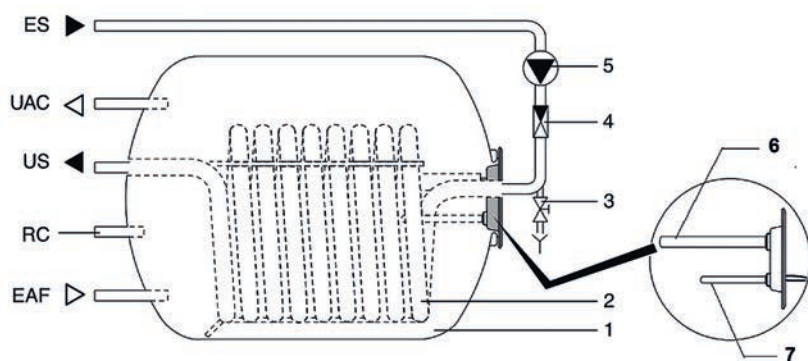
МОДЕЛЬ		7300.130Н	7300.170Н	7300.220Н	7300.270Н	7300.330Н	
H	Высота	мм	625	625	625	730	730
L	Ширина	мм	600	600	600	700	700
P	Длина	мм	830	1010	1230	1130	1320

## УСТРОЙСТВО БОЙЛЕРА



1. Загрузочный насос
2. Сливной кран (для моделей 270 – 330)
3. Ревизионный люк
4. Ёмкость
5. Изоляционная крышка фланца
6. Гильза для датчиков
7. Передняя панель
8. Основание

## ГИДРАВЛИЧЕСКАЯ СХЕМА

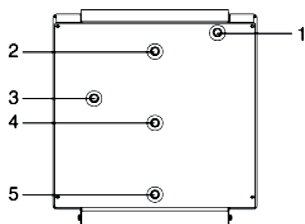
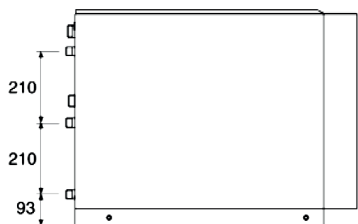


1. Ёмкость
2. Змеевик
3. Сливной кран змеевика (для моделей 270 – 330)
4. Обратный клапан
5. Загрузочный насос бойлера
6. Магниевый анод
7. Гильза для датчиков

ES – вход в змеевик  
 US – выход из змеевика  
 UAC – выход горячей воды  
 RC – рециркуляция  
 EAF – вход холодной воды

# бойлеры

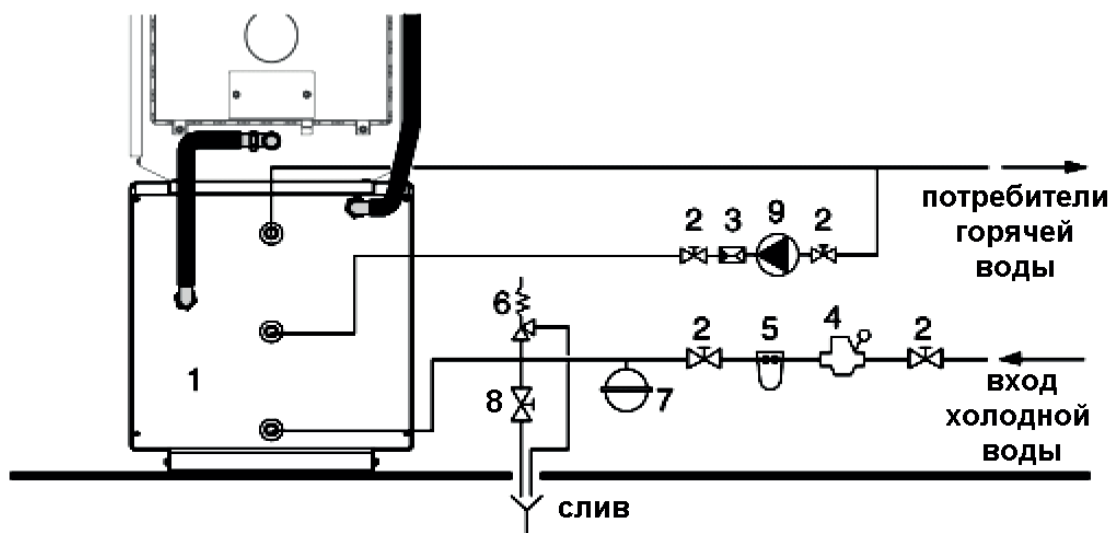
## ПРИСОЕДИНИТЕЛЬНЫЕ РАЗМЕРЫ



1. Вход котловой воды  $\varnothing 1'$
2. Выход воды в систему ГВС  $\varnothing 3/4'$
3. Выход котловой воды  $\varnothing 1'$
4. Линия рециркуляции  $\varnothing 3/4'$
5. Вход/слив холодной воды  $\varnothing 3/4'$

## СХЕМА ГИДРАВЛИЧЕСКИХ ПОДКЛЮЧЕНИЙ

Бойлер **RIELLO 7300** может быть подключен к котлам **RIELLO 50 – 105** с помощью специального комплекта присоединения. Описание этого комплекта см. на стр. 20.



1. Котёл
2. Коллектор
3. Запорный кран
4. Циркуляционный насос
5. Обратный клапан
6. Автовоздушник
7. Предохранительный клапан
8. Кран слива из котла
9. Расширительный бак
10. Редуктор давления
11. Кран байпаса
12. Бойлер RIELLO 7300
13. Насос рециркуляции ГВС
14. Предохранительный клапан бойлера
15. Фильтр для воды
16. Кран слива из бойлера

# RIELLO 5000



Термостатические

TMR 2

EB/T

EB/2F

Климатические

CL-M

Пульты управления **RIELLO 5000** разработаны для управления котлами, оборудованными одно-, двухступенчатыми или модуляционными горелками, а также вспомогательным оборудованием котельной (циркуляционными насосами, бойлерами-аккумуляторами, трёхходовыми смесительными клапанами). В основе работы пультов управления лежат два принципа: *термостатический* и *климатический*. Пластиковый корпус всех пультов управления имеет одинаковые габаритные и присоединительные размеры. Пульты оборудованы откидной защитной прозрачной крышкой. Пульты управления устанавливаются на верхнюю панель котла, для чего на ней имеются специальные отверстия. Допускается установка пультов на боковой панели котла, для чего, по дополнительному заказу, поставляется специальный **крепежный кронштейн (артикул 4031059)**.

### АРТИКУЛЫ ДЛЯ ЗАКАЗА

МОДЕЛЬ	АРТИКУЛ	МОДЕЛЬ	АРТИКУЛ
TMR2	7200123	EB/2F	4031063
EB/T	7200118	CL-M	20020036

### Рекомендации по использованию пультов управления с различными сериями котлов RIELLO

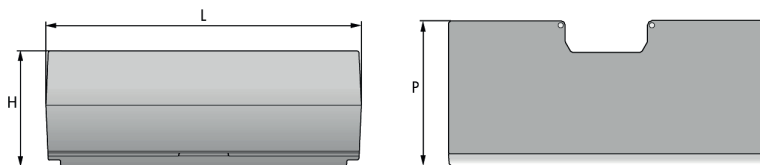
ПУЛЬТ	АРТИКУЛ	RTT 93-930	RIELLO 3500 SAT	RTQ	RTQ 2F	RTS	RTQ T (K)	TAU N
TMR 2	7200123	●	●	●		●	●	
EB/T	7200118	●	●	●		●		
EB/2F	4031063				●			
CL-M	20020036	●	●	●	●*	●	●	●

\* – необходимо 2 пульты на один котёл

# пульта управления

## ТЕРМОСТАТИЧЕСКИЕ

### ГАБАРИТНЫЕ РАЗМЕРЫ



Ширина L	мм	451
Глубина P	мм	207
Высота H	мм	165

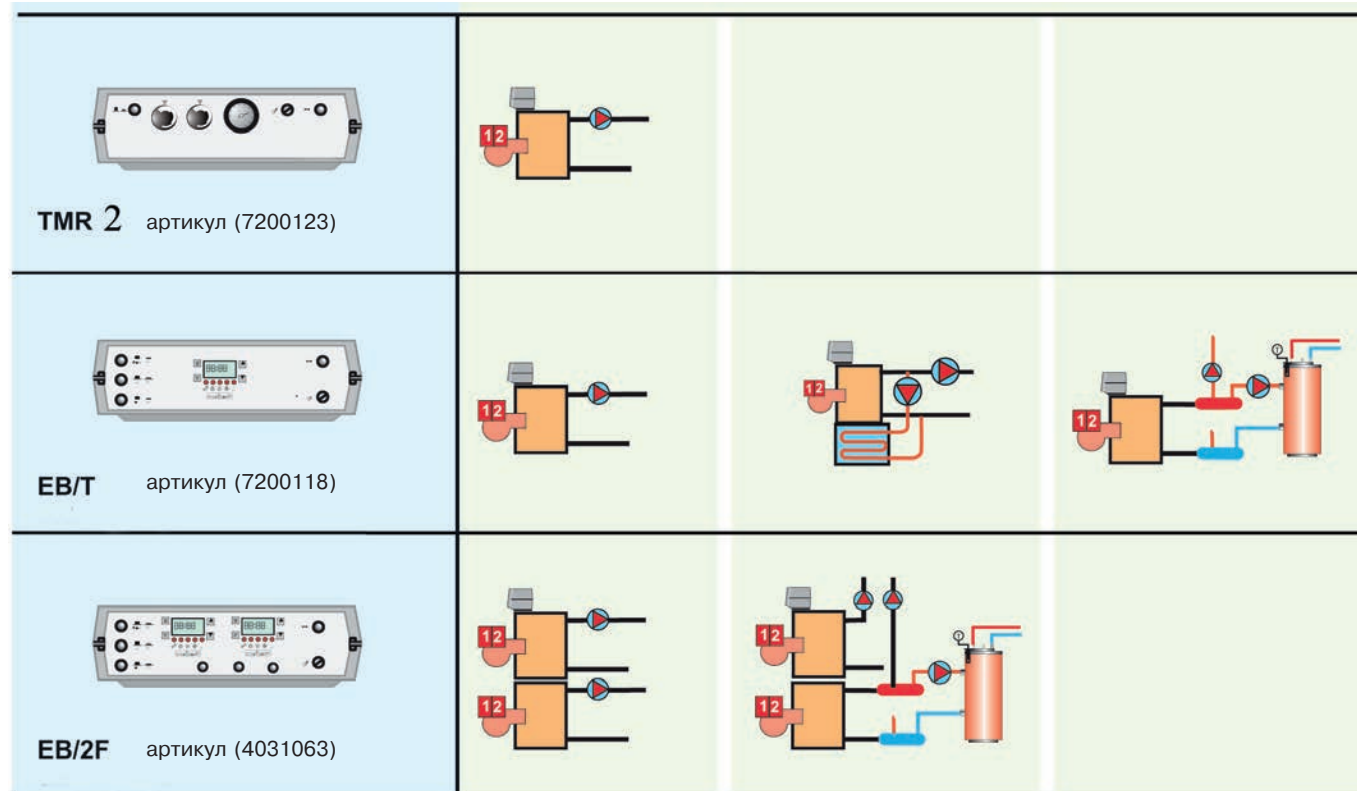
Концерн **RIELLO** предлагает три модели термостатических пультов управления серии **RIELLO 5000**:

**TMR-2** – предназначен для управления одно или двухступенчатой горелкой и циркуляционным насосом системы отопления;


**EB/T** – предназначен для управления одно или двухступенчатой горелкой, встроенным или отдельностоящим бойлером-аккумулятором и циркуляционным насосом системы отопления;

**EB/2F** – предназначен для управления двумя одно или двухступенчатыми горелками, отдельностоящим бойлером-аккумулятором и двумя циркуляционными насосами системы отопления. Применяется для двухтопочных котлов серий **RTQ 2F**.

### СПОСОБЫ ПРИМЕНЕНИЯ



 одноступенчатая горелка

 двухступенчатая горелка

### ТЕХНИЧЕСКИЕ ХАРАКТЕРИСТИКИ

МОДЕЛЬ		TMR-2	EB/T	EB/2F
Электропитание		В - 50Гц	230 (+-10%)	230 (+-10%)
Номинальный ток		А	6,3	6,3
Главный выключатель		В - А	250 - 10 (4)	250 - 10 (4)
Переключатель режимов ЗИМА-ЛЕТО		В - А	250 - 10 (4)	250 - 10 (4)
Переключатель режимов ручной/автомат		В - А	250 - 10 (4)	250 - 10 (4)
Кнопка «ТЕСТ»		В - А	250 - 10 (4)	250 - 10 (4)
Плавкий предохранитель (на внутреннем клеммнике)		В - А	250 - 6,3 Т	250 - 6,3 Т
Потребляемая мощность		Вт	-	5
Сигнальные лампочки		В-	230	
Реле электронного блока управления (для горелки и насосов)	Контакт	В-А	250-10	250-10
		В-кВт	250-0,37	250-0,37
Предельный термостат с ручным взводом	Катушка	В пост. т А	12-20	12-20
		°С	5540 - 100 (±3)	121 (+ 0 / -9)
Регулирующие термостаты	Диапазон регулировки	°С	40 - 106 (±4)	0 - 100 (±4)
	Ручная настройка	°С	60 - 106	100
Термостат минимальной температуры ТМ	Заводская установка	°С	55	
	Ручная настройка	°С	40 - 100 (±3)	
Термометр котла		°С	0 - 120	
Датчик температуры в котле NTC 10кОм при 25 °С		°С		-25/+120
Датчик температуры в бойлере NTC 10кОм при 25 °С		°С		-25/+120
Степень электрической защиты		IP	44	44
Длина датчиков		м	3	3
Длина датчиков NTC		м	5	5
Вес брутто		кг	2	4,5

### РАБОЧИЕ ФУНКЦИИ

МОДЕЛЬ	TMR-2	EB/T	EB/2F
Главный выключатель со световой индикацией	●	●	●
Кнопка «ТЕСТ»	●	●	●
Сигнализация срабатывания предельного термостата	●	●	●
Предельный термостат с ручным взводом	●	●	●
Регулирующий термостат	●	●	●
Термометр котла	●		
Термостат минимальной температуры	●		
Переключатель режима ЗИМА - ЛЕТО		●	●
Возможность подключения дополнительного предельного термостата	●	●	●
Переключатель режимов ручной/автомат		●	●
Режим полного отключения	●	●	●
Функция сброса тепла		●	●
Функция приоритета ГВС		●	●
Функция плавного нагрева котла		●	●
Сигнализация о необходимости проведения сервисного обслуживания		●	●
Функция временного программирования		●	●
Функция предотвращения блокировки насоса		●	●



# пульта управления

## ТЕРМОСТАТИЧЕСКИЕ

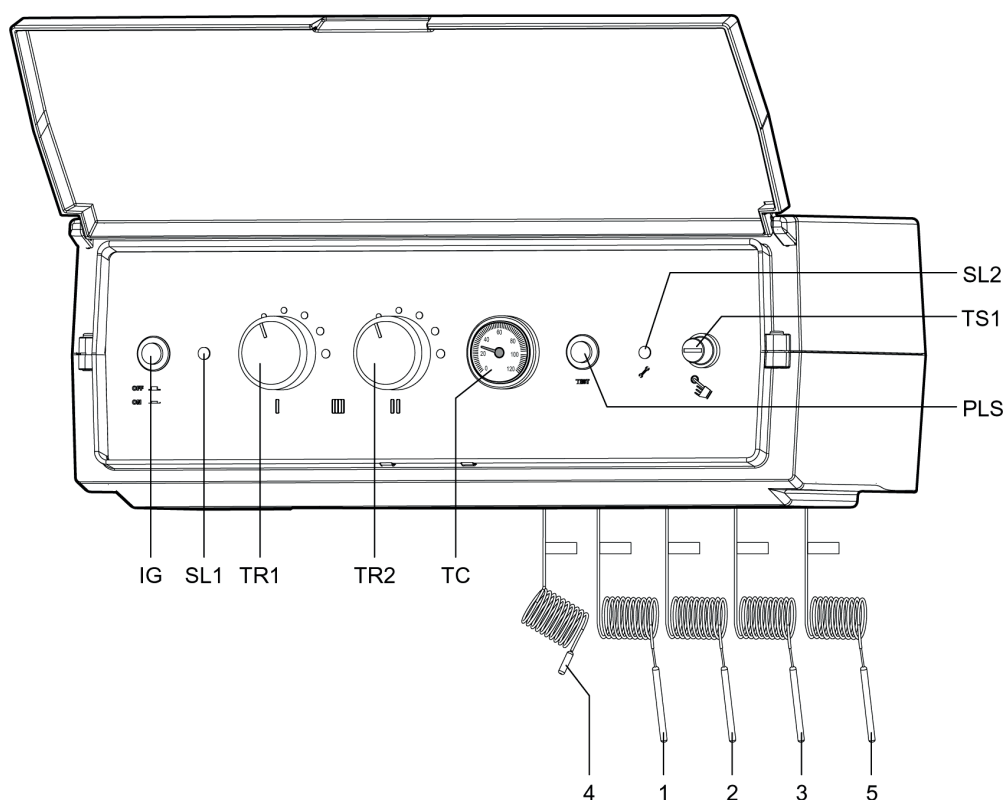
### ПУЛЬТ УПРАВЛЕНИЯ TMR 2

#### Область применения



Пульт управления **TMR 2** предназначен для управления работой одноконтурного водогрейного котла, оснащённого одно- или двухступенчатой вентиляторной горелкой и циркуляционным насосом системы отопления.

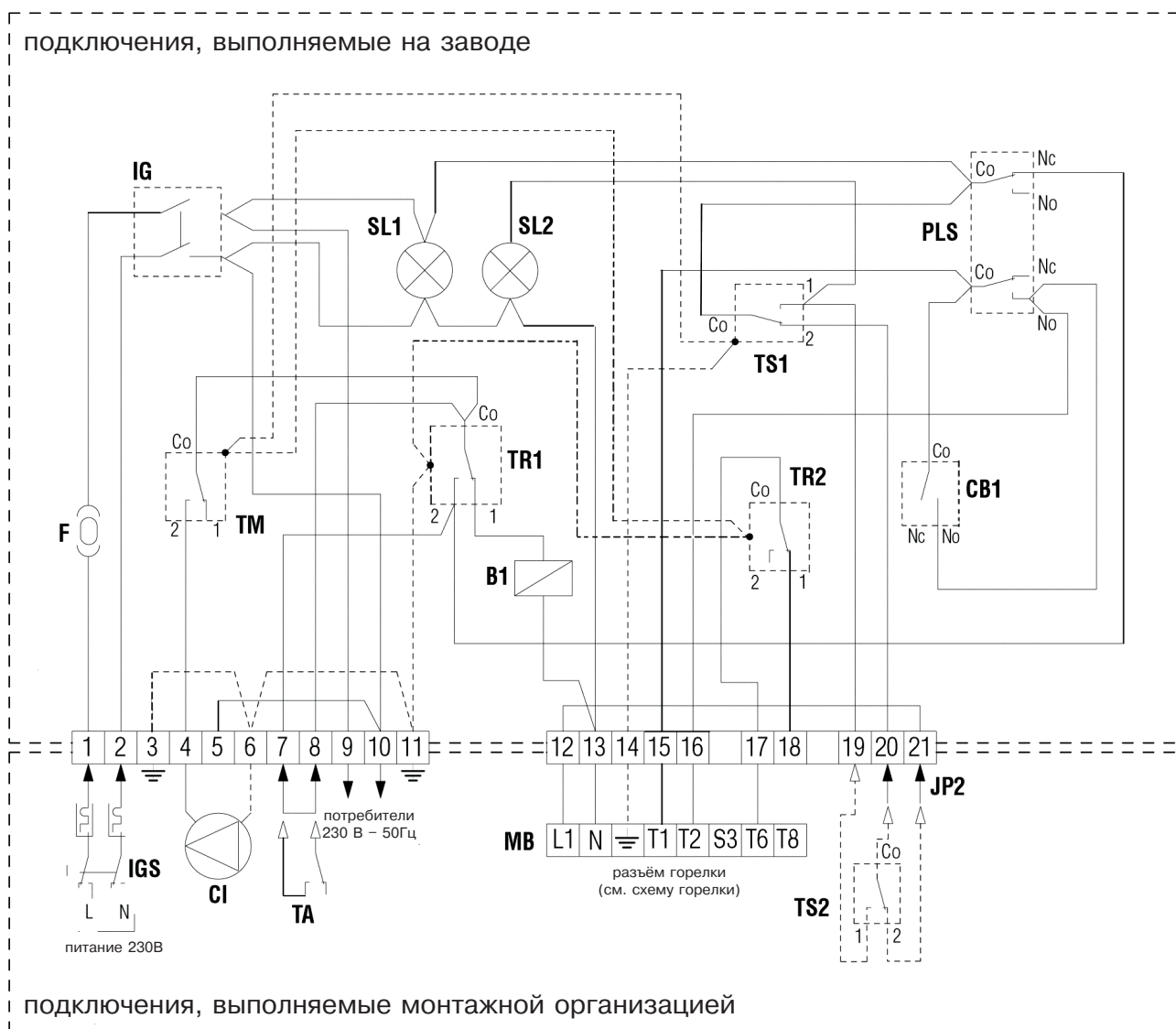
#### Устройство



- IG Главный выключатель
- TR1 Регулирующий термостат 1-й ступени горелки
- TR2 Регулирующий термостат 2-й ступени горелки
- TS1 Предельный термостат с ручным взводом
- TC Термометр воды в котле
- SL1 Сигнальная лампочка электропитания
- SL2 Сигнальная лампочка аварийной остановки по предельной температуре
- PLS Кнопка ТЕСТ

- 1 Датчик для TS1
- 2 Датчик для TR1
- 3 Датчик для TR2
- 4 Датчик для TC
- 5 Датчик для ТМ (термостат минимальной температуры)

### Электрическая схема



- IGS Двухполюсный автоматический выключатель
- IG Главный двухполюсный выключатель
- SL1 Сигнальная лампочка электропитания (зеленая)
- SL2 Сигнальная лампочка аварийной остановки по предельной температуре (красная)
- F Плавкий предохранитель
- PLS Кнопка ТЕСТ
- TA Комнатный термостат (дополнительная опция)
- AP1 Блок управления горелкой (автомат горения)
- CI Циркуляционный насос системы отопления
- MB Клеммная колодка горелки
- B1 Катушки реле 230 Вольт
- CB1 Контакт реле В1 250 Вольт-10А, с активным сопротивлением
- JP2 Перемычка на клеммах подключения TS2
- TS1 Предельный термостат с ручным взводом
- TS2 Дополнительный предельный термостат с ручным взводом (дополнительная опция)
- TR1 Регулирующий термостат котла, управляющий 1-й ступенью горелки
- TR2 Регулирующий термостат котла, управляющий 2-й ступенью горелки
- TM Термостат минимальной температуры
- FL Линейный фильтр

# пульта управления

## ТЕРМОСТАТИЧЕСКИЕ

### **Конструктивные особенности**

Пульт управления **TMR 2** состоит из следующих компонентов и имеет следующие функциональные характеристики:

- пластиковый корпус с прозрачной защитной крышкой;
- световые индикаторы: электропитания и аварийной остановки по предельной температуре;
- два регулирующих термостата с диапазоном регулирования от 40 °С до 106 °С (+/- 4) для включения 1-й и 2-й ступени горелки;
- предельный термостат с ручным взводом, который останавливает котёл при достижении температуры 121 °С (0/-9);
- термостат минимальной температуры, позволяющий предотвратить образования конденсата на поверхностях нагрева котла, отключает циркуляционный насос системы отопления при достижении установленной температуры. Имеет диапазон регулировки от 40 °С до 100 °С (+/- 3) (на заводе установлено рекомендуемое значение 55 °С);
- кнопка ТЕСТ, позволяющая производить проверку срабатывания предельного термостата (отключаются регулирующие термостаты и выключается циркуляционный насос системы отопления).

### **Комплектация**

- инструкция по монтажу и эксплуатации;
- 4 винта для крепления к облицовке котла;
- 2 пружины для обеспечения контакта «баллончик датчика/гильза для датчиков».

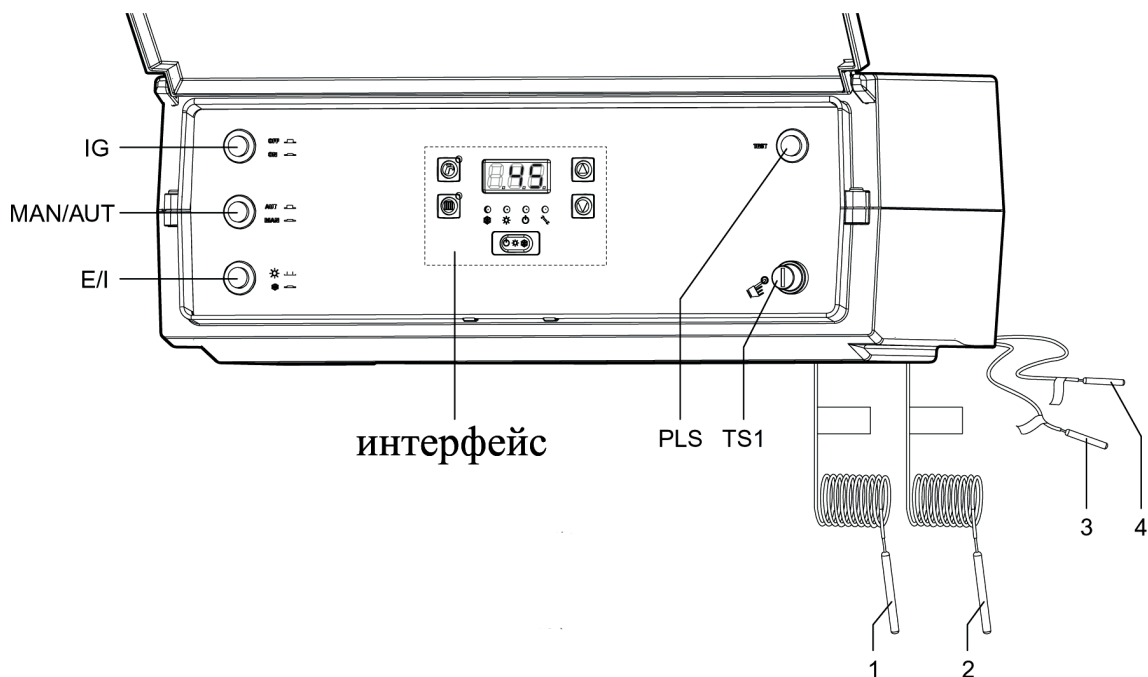
### ПУЛЬТ УПРАВЛЕНИЯ ЕВ/Т

#### Область применения



Пульт управления **ЕВ/Т** с термостатическим принципом регулирования предназначен для управления одно- или двухконтурным котлом, оснащённым одно- или двухступенчатой вентиляторной горелкой, встроенным или отдельностоящим бойлером-аккумулятором и циркуляционным насосом системы отопления.

#### Устройство

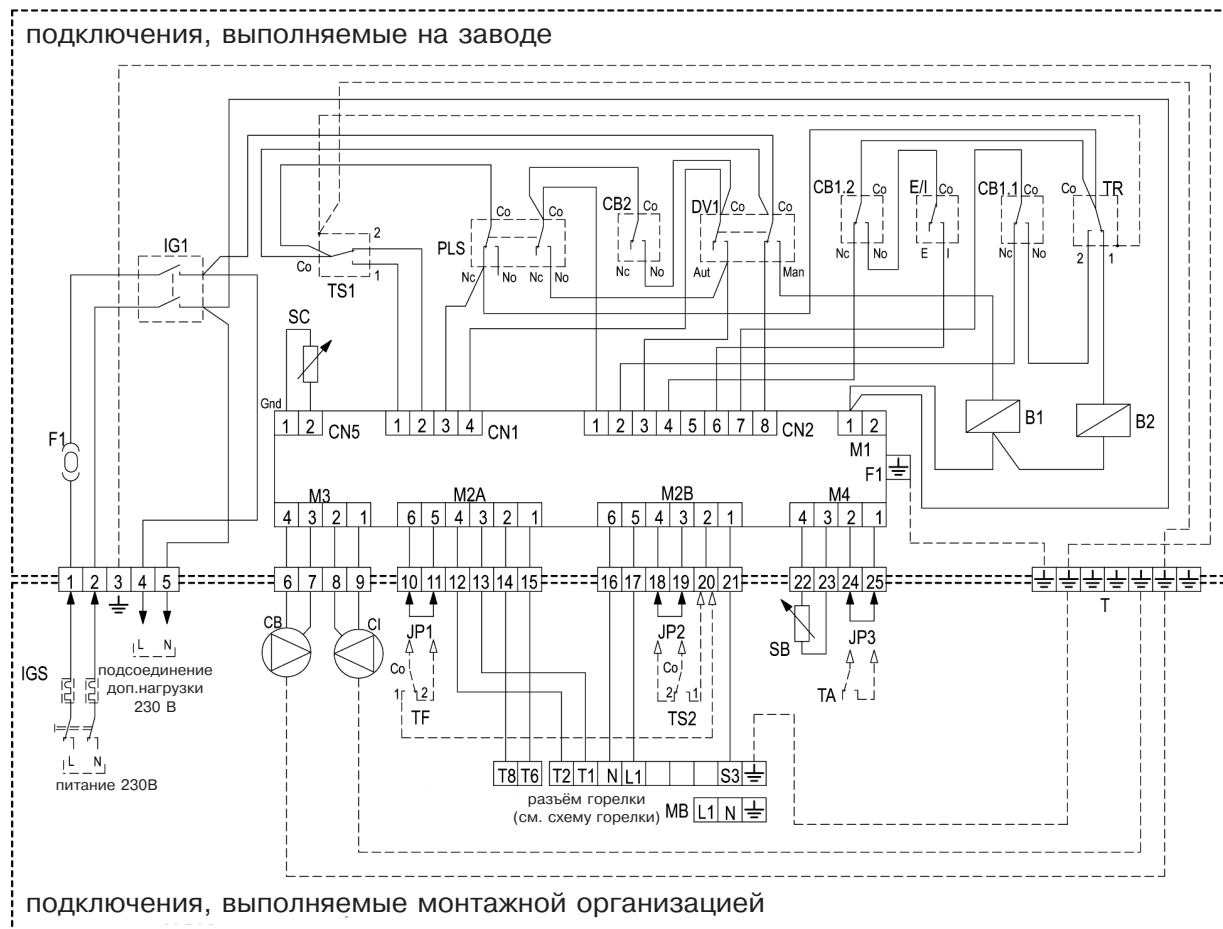


- IG            Главный выключатель пульта управления
- TS1        Предельный термостат с ручным взводом
- E/I        Переключатель режима ЗИМА-ЛЕТО
- PLS1      Кнопка ТЕСТ
- MAN/AUT   Переключатель режима работы: ручной/автоматический
- ИНТЕРФЕЙС   Блок, состоящий из жидкокристаллического трёхпозиционного дисплея, шести световых индикаторов, пяти функциональных кнопок.
- 1           Датчик TS1
- 2           Датчик регулирующего термостата TR
- 3           Датчик (NTC) для подающей линии SC
- 4           Датчик (NTC) для бойлера-аккумулятора SB

# пульта управления

## ТЕРМОСТАТИЧЕСКИЕ

### Электрическая схема



IGS	Двухполюсный автоматический выключатель
IG	Главный двухполюсный выключатель
TR	Регулирующий термостат котла
TS1	Предельный термостат с ручным взводом
TS2	Дополнительный предельный термостат с ручным взводом (дополнительная опция)
TF	Термостат дымовых газов с ручным взводом (дополнительная опция)
F	Плавкий предохранитель 6,3А
CI	Циркуляционный насос системы отопления
CB	Загрузочный насос бойлера
PLS	Кнопка ТЕСТ
SC	Датчик температуры прямого трубопровода котла (NTC)
SB	Датчик температуры бойлера-аккумулятора (NTC)
B1-B2	Катушки реле 230 В
T	Клемма заземления
M2A	Разъём 3641 6-и полюсный + Разъём 3611 6-и полюсный
M2B	Разъём 3641 6-и полюсный + Разъём 3611 6-и полюсный
M1	Разъём 3641 2-х полюсный + Разъём 3611 2-х полюсный
M3	Разъём 3641 4-х полюсный + Разъём 3611 4-х полюсный
M4	Разъём 3641 4-х полюсный + Разъём 3611 4-х полюсный
DV1	Переключатель режимов работы: ручной/автоматический
CN1	Разъём 4-х полюсный
CN2	Разъём 8-и полюсный
CN5	Разъём 2-х полюсный
E/I	Переключатель режима работы ЗИМА-ЛЕТО
CB1/CB2	Контакты реле 250 Вольт-10А, с активным сопротивлением

### Функциональные возможности

Пульт управления ЕВ/Т имеет два режима работы: ручной/автоматический. Выбор режима работы осуществляется посредством переключателя, расположенного на передней панели.

В ручном режиме работы пульта управления задействованы следующие устройства:

#### Главный выключатель пульта управления (IG)

Подает электропитание на устройства и узлы, соединенные с пультом управления.

#### Переключатель Лето/Зима (E/I)

С его помощью устанавливается режим работы циркуляционного насоса системы отопления:

- Лето ☼ (циркуляционный насос CI отключен)
- Зима ❄ (циркуляционный насос CI включен)

#### Регулирующий термостат (TR)

Термостат TR позволяет регулировать температуру воды в котле в диапазоне от 0°C до 100°C (+/-4°C). В автоматическом режиме работы (AUT) он должен быть обязательно установлен на значение примерно 100°C (это значение выставляется на заводе).



Во время работы в ручном режиме бойлер-аккумулятор подогревается теплоносителем с температурой, заданной на TR, а горелка работает только на первой ступени.

#### Предельный термостат (TS1)

Предельный термостат TS1 выключает горелку, если температура в котле превысит значение 121°C (0/-9).

#### Кнопка ТЕСТ (PLS)

С её помощью можно превысить максимальную температуру, установленную на термостате TR, при этом горелка будет продолжать работать. Позволяет проверять срабатывание TS1 и TS2 (если он установлен).

При нажатой кнопке ТЕСТ, выключается циркуляционный насос системы отопления и загрузочный насос бойлера-аккумулятора, если они были включены.

В автоматическом режиме работы пульта управления всеми функциями управляет электронный блок управления. Он оснащен следующими функциями:

#### Режим работы котла «лето/зима/ожидание»

Выбор режима работы:

- Лето ☼ (ГВС)
- Зима ❄ (ГВС и отопление)
- Ожидание (включена только функция защиты от замерзания как на бойлере, так и на котле).

#### Режим полного отключения или режим поддержания температуры в котле

Если активирован режим полного отключения, то горелка включается только, если от системы отопления или от бойлера поступает сигнал о необходимости подогрева. Если активирован режим поддержания температуры в котле, горелка будет поддерживать заданную температуру в котле независимо от запросов от системы отопления и бойлера.

#### Функция плавного прогрева котла

При включении котла из холодного состояния происходит плавное увеличение заданной температуры теплоносителя.

# пульта управления

## ТЕРМОСТАТИЧЕСКИЕ

### **Функция защиты от размножения бактерий**

При наличии бойлера-аккумулятора имеется возможность включать/отключать функцию периодического повышения (раз в неделю) заданной температуры в бойлере-аккумуляторе до 65°C. Это позволяет препятствовать размножению вредных бактерий (легионелл) на внутренней поверхности бойлера-аккумулятора.

### **Функция приоритета ГВС**

При запросе на нагрев от бойлера-аккумулятора ГВС котёл выходит на максимальную мощность и прекращается подача тепла в контур отопления. Есть возможность отключения данной функции.

### **Сигнализация о необходимости проведения технического обслуживания**

Указывает на необходимость проведения планового технического обслуживания котла. Функция включается после достижения определённого количества часов работы горелки, которое задаётся при первом запуске.

### **Функция управления двухступенчатой горелкой**

Данная функция позволяет увеличить средний КПД котла в течение отопительного сезона и уменьшить количество розжигов. Это достигается изменением дифференциала температуры при включении 2-й ступени горелки. При этом активируется ряд важных вспомогательных функций, а именно:

- счётчик часов работы 1-й ступени горелки;
- счётчик часов работы 2-й ступени горелки;
- счётчик количества розжигов 1-й ступени горелки.

### **Функция защиты от замерзания**

Активируется каждый раз, когда нет запроса на производство тепла (включая режим работы «лето» и «ожидание») как от системы отопления, так и от бойлера-аккумулятора. Если температура в котле или бойлере-аккумуляторе опускается ниже +5°C, автоматически котёл включается и работает до тех пор, пока температура не достигнет 40°C.

### **Функция сброса тепла**

Защищает котёл от перегрева, вызванного инерционностью теплопередачи. При достижении температуры в котле близкой к предельной, автоматически включается насос системы отопления или загрузочный насос бойлера-аккумулятора. Сброс тепла происходит в сторону того контура (система отопления или бойлер-аккумулятор), который запрашивал тепло последним. Эта функция предотвращает нежелательное срабатывание предельного термостата с ручным взводом.

### **Функция защиты от блокировки насоса**

Периодически на непродолжительное время (несколько секунд) включается циркуляционный насос системы отопления и загрузочный насос бойлера-аккумулятора, чтобы предотвратить заклинивание ротора, в том случае, когда от системы отопления в течение длительного времени не поступает запрос на тепло.

## **Комплектация**

Пульт управления **ЕВ/Т** поставляется в картонной коробке, в которой находятся:

- инструкция по монтажу и эксплуатации;
- 4 винта для крепления к облицовке котла;
- 1 пружина для обеспечения контакта «баллончик датчика/гильза для датчиков».



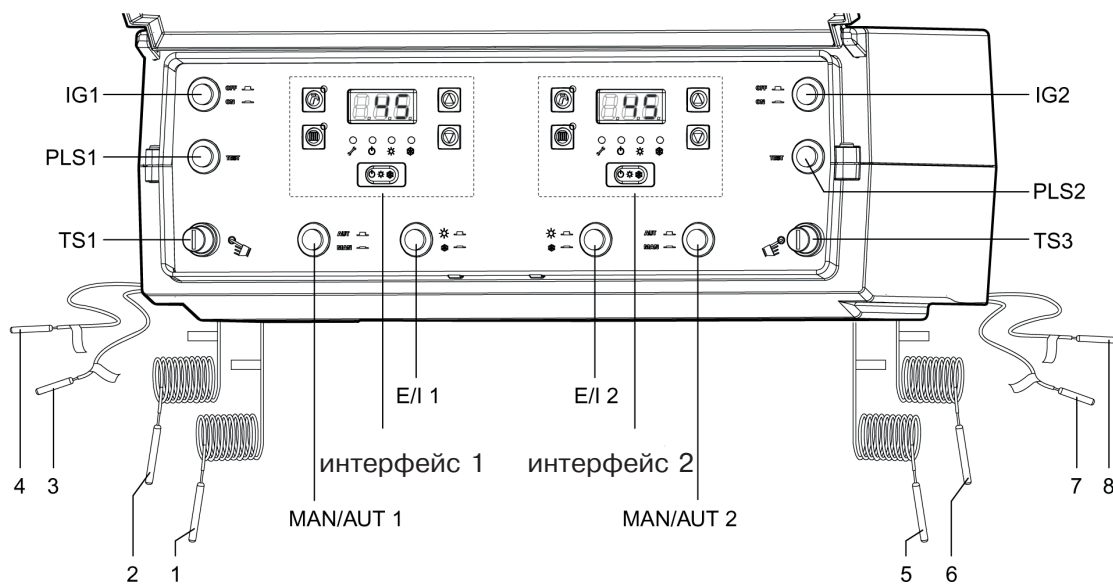
### ПУЛЬТ УПРАВЛЕНИЯ EB/2F

#### Область применения



Пульт управления **EB/2F** с термостатическим принципом регулирования предназначен для управления двухтопочными котлами серии **RTQ 2F**, оснащёнными одно- или двухступенчатыми вентиляторными горелками, встроенным или отдельностоящим бойлером-аккумулятором и двумя циркуляционными насосами систем отопления.

#### Устройство



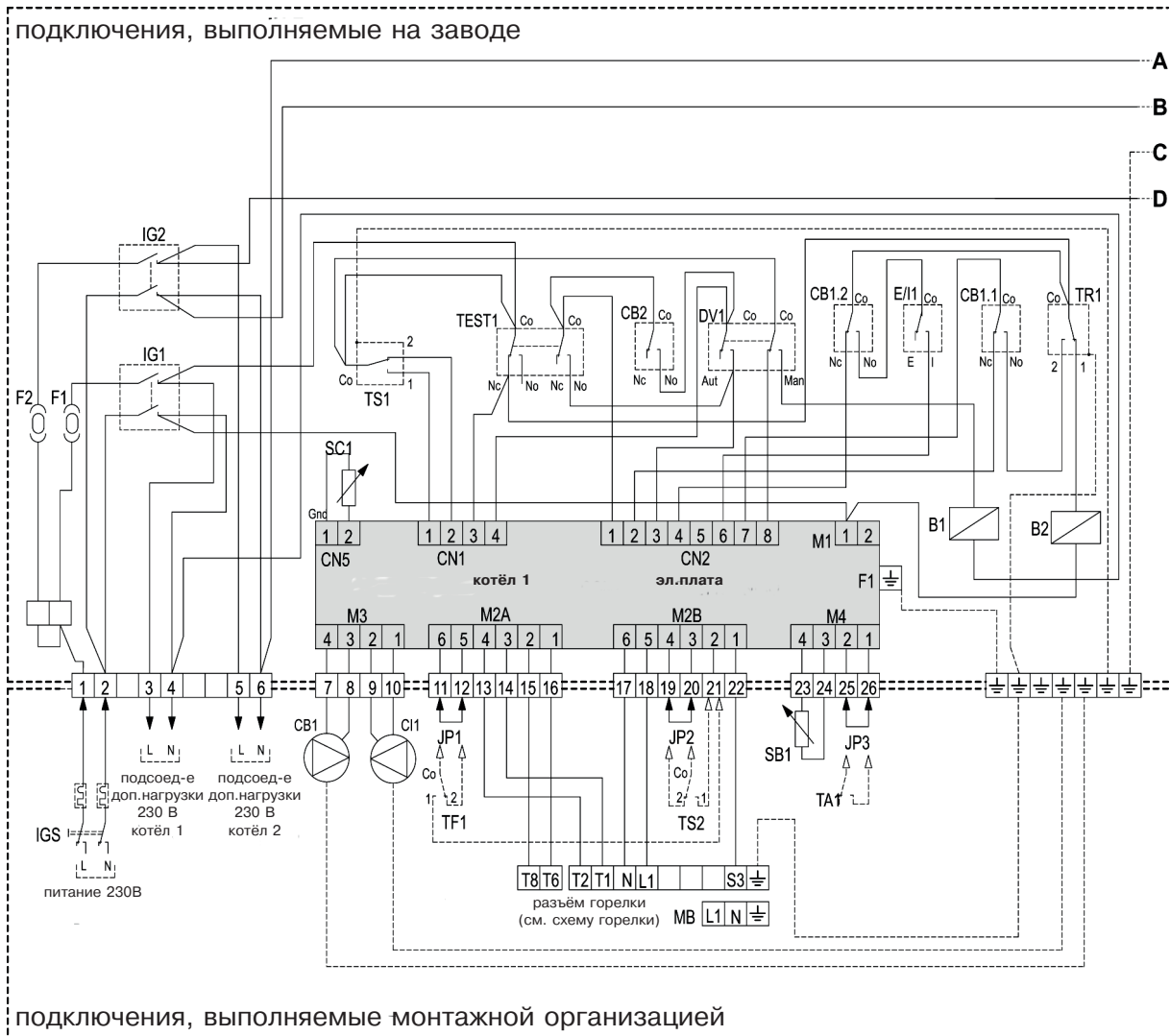
#### КОТЁЛ 1

IG1	Главный выключатель пульта управления
TS1	Предельный термостат с ручным взводом
E/I 1	Переключатель режима ЗИМА-ЛЕТО
PLS1	Кнопка ТЕСТ
MAN/AUT 1	Переключатель режима работы: ручной/автоматический
ИНТЕРФЕЙС 1	Блок, состоящий из жидкокристаллического трёхпозиционного дисплея, 6 световых индикаторов, 5 функциональных кнопок
1	Датчик TS1
2	Датчик регулирующего термостата TR1
3	Датчик (NTC) для подающей линии SC1
4	Датчик (NTC) для бойлера-аккумулятора SB1

#### КОТЁЛ 2

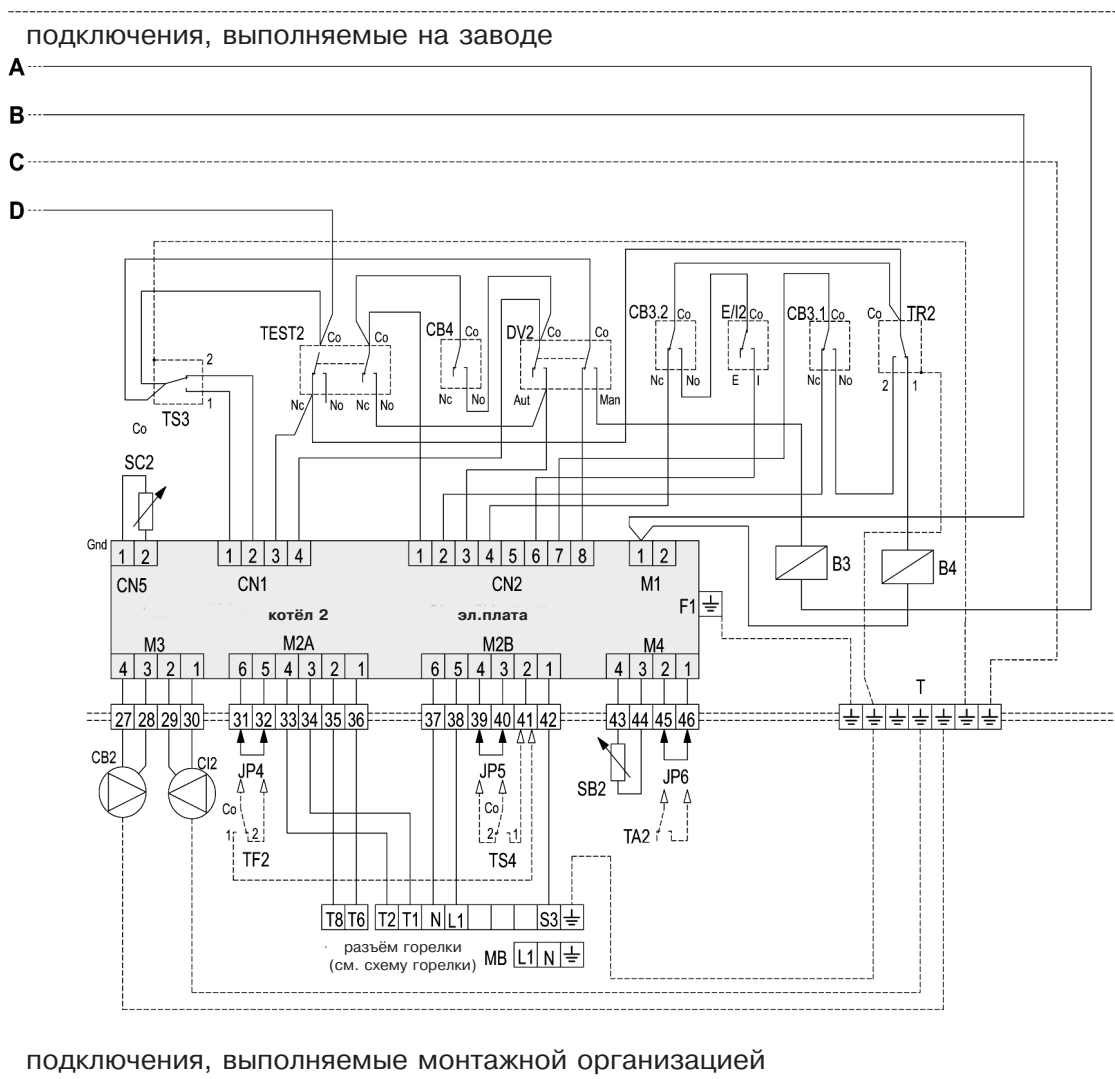
IG1	Главный выключатель пульта управления
TS3	Предельный термостат с ручным взводом
E/I 2	Переключатель режима ЗИМА-ЛЕТО
PLS2	Кнопка ТЕСТ
MAN/AUT 2	Переключатель режима работы: ручной режим/автоматический
ИНТЕРФЕЙС 2	Блок, состоящий из жидкокристаллического трёхпозиционного дисплея, 6 световых индикаторов, 5 функциональных кнопок
5	Датчик TS3
6	Датчик регулирующего термостата TR2
7	Датчик (NTC) для подающей линии SC2
8	Датчик (NTC) для бойлера-аккумулятора SB2

### Электрическая схема



### КОТЁЛ 1

IG1	Главный двухполюсный выключатель	SC1	Датчик температуры прямого трубопровода котла (NTC)
CI1	Циркуляционный насос системы отопления	E/I 1	Переключатель режима работы ЗИМА-ЛЕТО
CB1	Загрузочный насос бойлера	CN5	Разъём 2-х полюсный
B1-B2	Катушки реле 230 Вольт	DV1	Переключатель режимов работы: ручной/автоматический
CB1.1-2/CB2.1	Контакты реле 250 Вольт-10А, с активным сопротивлением	M2A	Разъём 3641 6-и полюсный + разъём 3611 6-и полюсный
F1	Плавкий предохранитель 6,3А	M1	Разъём 3641 2-х полюсный + разъём 3611 2-х полюсный
TR1	Регулирующий термостат котла	M2B	Разъём 3641 6-и полюсный + разъём 3611 6-и полюсный
TS1	Предельный термостат с ручным взводом	M3	Разъём 3641 4-х полюсный + разъём 3611 4-х полюсный
TS2	Дополнительный предельный термостат с ручным взводом (дополнительная опция)	M4	Разъём 3641 4-х полюсный + разъём 3611 4-х полюсный
TF1	Термостат дымовых газов с ручным взводом (дополнительная опция)	T	Клеммник заземления
PLS1	Кнопка ТЕСТ	CBn CE	Внутренние контакты электронного блока управления
CN1	Разъём 4-х полюсной		
CN2	Разъём 8-ми полюсной		
SB1	Датчик температуры бойлера-аккумулятора (NTC)		



### КОТЁЛ 2

IG2	Главный двухполюсный выключатель	SC2	Датчик температуры прямого трубопровода котла (NTC)
CI2	Циркуляционный насос системы отопления	E/I 2	Переключатель режима работы ЗИМА-ЛЕТО
CB2	Загрузочный насос бойлера-аккумулятора	CN5	Разъём 2-х полюсный
B3-B4	Катушки реле 230 Вольт	DV2	Переключатель режимов работы: ручной/автоматический
CB3.1-2/CB4.1	Контакты реле 250 Вольт-10А, с активным сопротивлением	M2A	Разъём 3641 6-и полюсный + разъём 3611 6-и полюсный
F2	Плавкий предохранитель 6,3А	M1	Разъём 3641 2-х полюсный + разъём 3611 2-х полюсный
TR2	Регулирующий термостат котла	M2B	Разъём 3641 6-и полюсный + разъём 3611 6-и полюсный
TS3	Предельный термостат с ручным взводом	M3	Разъём 3641 4-х полюсный + разъём 3611 4-х полюсный
TS4	Дополнительный предельный термостат с ручным взводом (дополнительная опция)	M4	Разъём 3641 4-х полюсный + разъём 3611 4-х полюсный
TF2	Термостат дымовых газов с ручным взводом (дополнительная опция)	T	Клеммник заземления
PLS2	Кнопка ТЕСТ	CBn CE	Внутренние контакты электронного блока управления
CN1	Разъём 4-х полюсной		
CN2	Разъём 8-ми полюсной		
SB2	Датчик температуры бойлера-аккумулятора (NTC)		

# пульта управления

## ТЕРМОСТАТИЧЕСКИЕ

### Функциональные возможности

Пульт управления EB/2F имеет два режима работы: ручной/автоматический. Для каждого из котлов выбор режима работы осуществляется посредством переключателя, расположенного на передней панели.

В ручном режиме работы пульта управления задействованы следующие устройства:

#### Главные выключатели пульта управления (IG1-IG2)

Подают электропитание на устройства и узлы, соединенные с пультом управления.

#### Переключатели Лето/Зима (E/I1- E/I2)

С его помощью для каждого из котлов устанавливается режим работы циркуляционного насоса системы отопления:

- Лето ☼ (циркуляционный насос CI отключен)
- Зима ❄ (циркуляционный насос CI включен)

#### Регулирующие термостаты (TR1-TR2)

Термостаты TR1 и TR2 позволяют регулировать температуру воды в каждом из котлов в диапазоне от 0°C до 90°C. В автоматическом режиме работы (AUT) он должен устанавливаться на значение примерно 85°C (это значение выставляется на заводе).



Во время работы в ручном режиме, бойлер-аккумулятор подогревается теплоносителем с температурой, заданной на TR1 и/или TR2, а горелка работает только на первой ступени.

#### Предельные термостаты (TS1-TS3)

Предельные термостаты TS1 и TS3 выключают горелку, если температура в соответствующем котле превысит значение 100°C (0/-6).

#### Кнопки ТЕСТ (PLS1-PLS2)

С их помощью можно превысить максимальную температуру для каждого из котлов, установленную на термостатах TR1 и TR2 соответственно, при этом горелка будет продолжать работать. Позволяет проверять срабатывание TS1, TS2 (если он установлен), TS3 и TS4 (если он установлен).

При нажатой кнопке ТЕСТ у соответствующих котлов выключается циркуляционный насос системы отопления и загрузочный насос бойлера-аккумулятора, если они были включены.

В автоматическом режиме работы пульта управления всеми функциями для каждого из котлов управляет электронный блок управления. Он оснащен следующими функциями:

#### Режим работы котла «лето/зима/ожидание»

Выбор режима работы:

- Лето ☼ (ГВС.)
- Зима ❄ (ГВС и отопление)
- Ожидание (включена ТОЛЬКО функция защиты от замерзания, как на бойлере, так и на котле).

#### Режим полного отключения или режим поддержания температуры в котле

Если активирован режим полного отключения, то горелка включается только, если от системы отопления или от бойлера поступает сигнал о необходимости подогрева. Если активирован режим поддержания температуры в котле, горелка будет поддерживать заданную температуру в котле независимо от запросов от системы отопления и бойлера.

#### Функция плавного прогрева котла

При включении котла из холодного состояния происходит плавное увеличение заданной температуры теплоносителя.

### **Функция защиты от размножения бактерий**

При наличии бойлера-аккумулятора имеется возможность включать/отключать функцию периодического повышения (раз в неделю) заданной температуры в бойлере-аккумуляторе до 65°C. Это позволяет препятствовать размножению вредных бактерий (легионелл) на внутренней поверхности бойлера-аккумулятора.

### **Функция приоритета ГВС**

При запросе на нагрев от бойлера-аккумулятора ГВС котёл выходит на максимальную мощность и прекращается подача тепла в контур отопления. Есть возможность отключения данной функции.

### **Сигнализация о необходимости проведения технического обслуживания**

Указывает на необходимость проведения планового технического обслуживания котла. Функция включается после достижения определённого количества часов работы горелки, которое задаётся при первом запуске.

### **Функция управления двухступенчатой горелкой**

Данная функция позволяет увеличить средний КПД котла в течение отопительного сезона и уменьшить количество розжигов. Это достигается изменением дифференциала температуры при включении 2-й ступени горелки. При этом активируется ряд важных вспомогательных функций, а именно:

- счётчик часов работы 1-й ступени горелки;
- счётчик часов работы 2-й ступени горелки;
- счётчик количества розжигов 1-й ступени горелки.

### **Функция защиты от замерзания**

Активируется каждый раз, когда нет запроса на производство тепла (включая режим работы «лето» и «ожидание») как от системы отопления, так и от бойлера. Если температура в котле или бойлере-аккумуляторе опускается ниже +5°C, автоматически котёл включается и работает до тех пор пока температура не достигнет 40°C.

### **Функция сброса тепла**

Защищает котёл от перегрева, вызванного инерционностью теплопередачи. При достижении температуры в котле близкой к предельной, автоматически включается насос системы отопления или загрузочный насос бойлера-аккумулятора. Сброс тепла происходит в сторону того контура (система отопления или бойлер-аккумулятор), который запрашивал тепло последним. Эта функция предотвращает нежелательное срабатывание предельного термостата с ручным взводом.

### **Функция защиты от блокировки насоса**

Периодически на непродолжительное время (несколько секунд) включается циркуляционный насос системы отопления и загрузочный насос бойлера-аккумулятора, чтобы предотвратить заклинивание ротора, в том случае, когда от системы отопления в течение длительного времени не поступает запрос на тепло.

## **Комплектация**

Пульт управления EB/2F поставляется в картонной коробке, в которой находятся:

- инструкция по монтажу и эксплуатации;
- 4 винта для крепления к облицовке котла;
- 2 пружины для обеспечения контакта «баллончик датчика/гильза для датчиков».

# пульта управления

## КЛИМАТИЧЕСКИЕ

### ПУЛЬТ УПРАВЛЕНИЯ CL-M



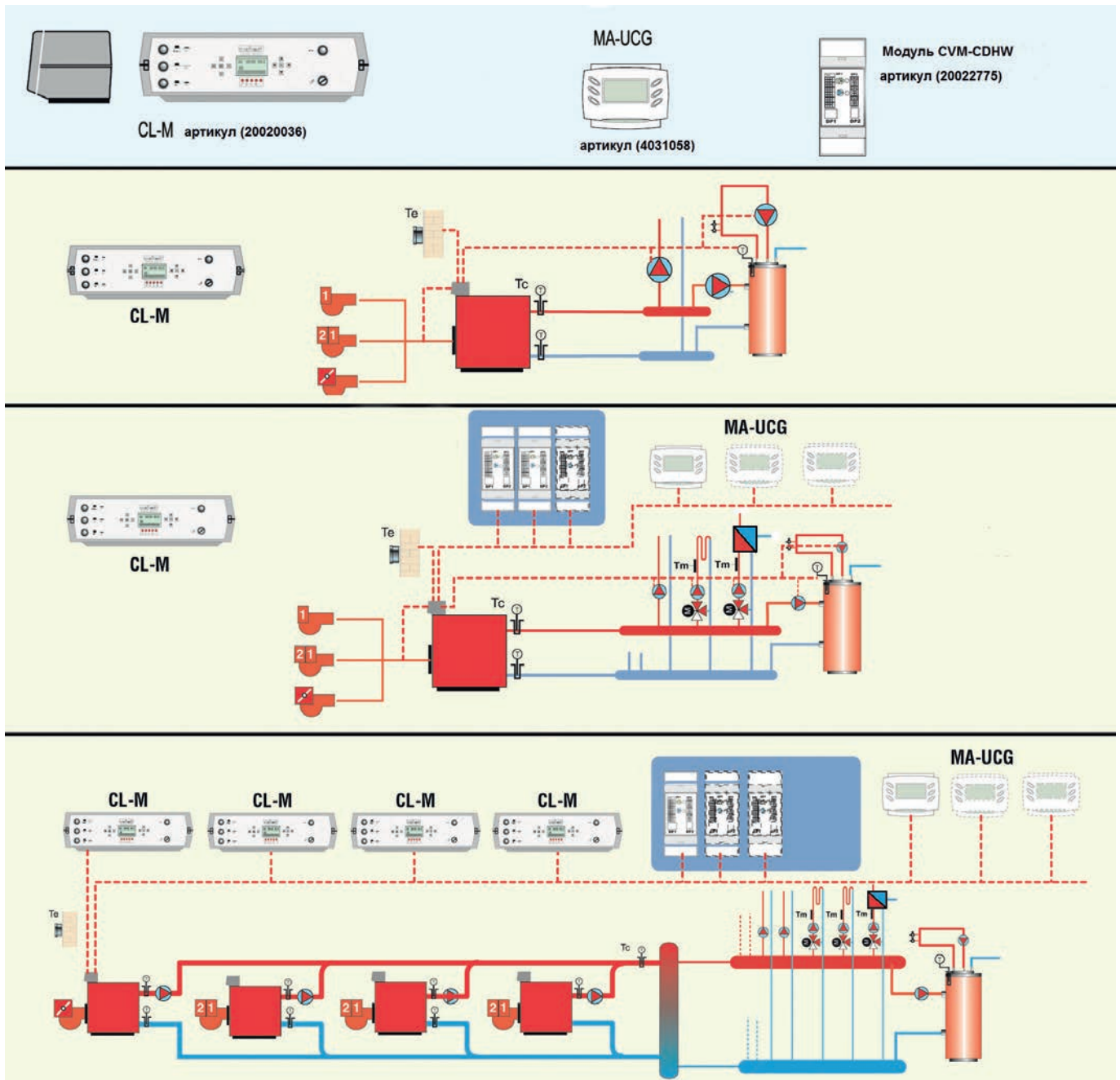
Пульт управления **CL-M** предназначен для погодозависимого управления одно- или двухконтурным котлом, оснащённым модуляционной, одно- или двухступенчатой вентиляторной горелкой, встроенным или отдельностоящим бойлером-аккумулятором и циркуляционным насосом системы отопления. В систему каскадного управления можно подключить от двух до четырёх котлов с пультами **CL-M**. При этом к каждому пульту управления можно подключить до 6-ти дополнительных модулей управления отдельным контуром отопления или проточным теплообменником системы ГВС (модули поставляются как аксессуар см. раздел «Принадлежности для климатического пульта» стр. 118.

### Технические характеристики

НАИМЕНОВАНИЕ			CL-M
Электрическое питание		В-50Гц	230 (±10%)
Номинальный ток		А	6,3
Главный выключатель (двухполюсный)		В-А	250-10(4)
Переключатель зима/лето		В-А	250-10(4)
Переключатель ручной/автоматический режим		В-А	250-10(4)
Кнопка Тест		В-А	250-10(4)
Плавкий защитный предохранитель		В-А	250-6,3 Т
Максимальная потребляемая мощность		Вт	5
Электронное реле управления (для горелки и насосов)	контакт	В-А	250-10 (AC1)
	контакт	В-кВт	250-0,37 (AC15)
	катушка	В пост. ток- мА	12-20
Предохранительный термостат с ручным взводом			125(0/-9)
Регулирующий термостат (диапазон регулирования)			0-110 (±4)
Заводская установка			100
Рекомендуемая рабочая настройка при работе в ручном режиме			85
Датчик уличной температуры NTC при 250С, рабочий диапазон			-40 – +100
Датчик прямого трубопровода NTC при 250С, рабочий диапазон			-25 – +120
Датчик обратного трубопровода NTC при 250С, рабочий диапазон			-25 – +120
Степень электрической защиты		IP	44
Длина датчиков	Термостатов/ термометров	м	3
	Прямого трубопровода	м	3
	Обратного трубопровода	м	5
Вес брутто		кг	5



### Способы применения



**1** — одноступенчатая горелка

**12** — модуляционная горелка

**21** — двухступенчатая горелка

**□** — скоростной теплообменник контура ГВС

**Tm** — Датчик температуры (накладной)

**Te** — Датчик наружной температуры

**Tc** — Датчик температуры (погружной)

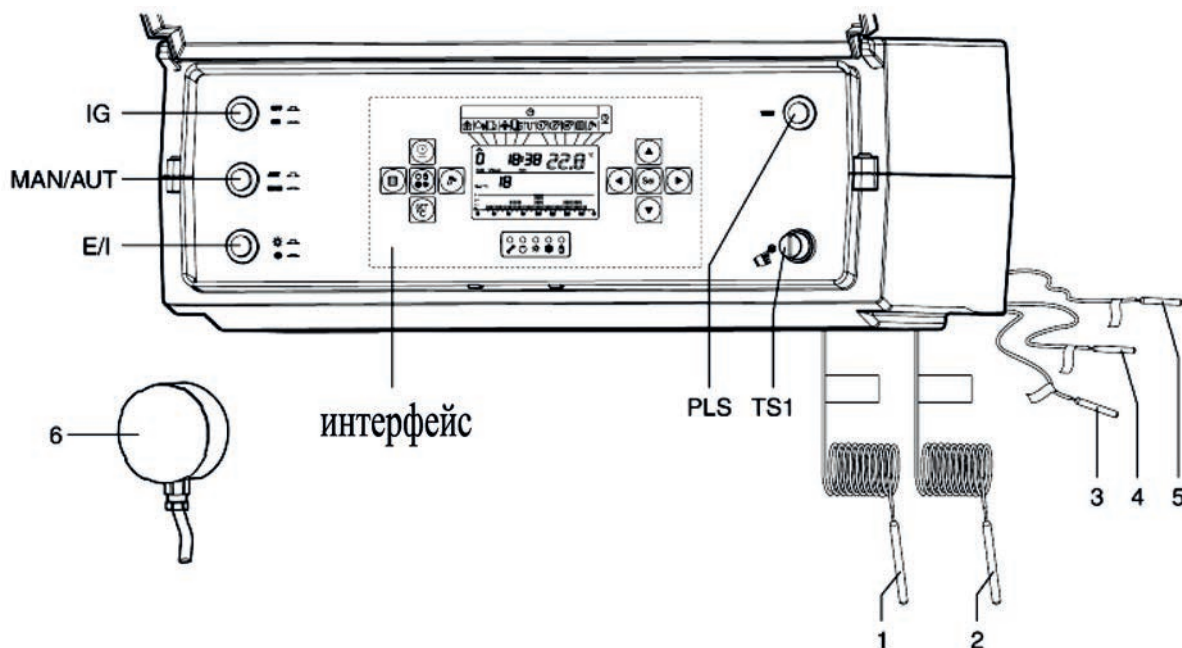
**Внимание! Все датчики температуры входят в комплект поставки пульта управления.**



# пульта управления

## КЛИМАТИЧЕСКИЕ

### Устройство



IG	Главный двухполюсный выключатель	1	Датчик TS1
TS1	Предельный термостат с ручным взводом	2	Датчик регулирующего термостата TR
E/I	Переключатель режима ЗИМА-ЛЕТО	3	Датчик температуры в подающем трубопроводе SC
PLS	Кнопка ТЕСТ	4	Датчик температуры бойлера SB
MAN/AUT	Переключатель режима работы: ручной режим (MAN) и автоматический режим (AUT)	5	Датчик температуры обратного трубопровода SR
ИНТЕРФЕЙС	Блок, состоящий из жидкокристаллического дисплея, пяти световых индикаторов, десяти функциональных кнопок	6	Датчик наружной температуры SE

### Функциональные возможности

Пульт управления CL-M имеет два режима работы: ручной/автоматический. Выбор режима работы осуществляется посредством переключателя, расположенного на передней панели.

В ручном режиме работы пульта управления задействованы следующие устройства:

#### Главный выключатель пульта управления (IG)

Подает электропитание на устройства и узлы, соединенные с пультом управления.

#### Переключатель Лето/Зима (E/I)

С его помощью устанавливается режим работы циркуляционного насоса системы отопления:

- Лето ☀ (циркуляционный насос CI отключен)
- Зима ❄ (циркуляционный насос CI включен)

#### Регулирующий термостат (TR)

Термостат TR позволяют регулировать температуру воды в котле в диапазоне от 0°C до 110°C (+/-4). В автоматическом режиме работы (AUT) он должен устанавливаться на значение примерно 110°C (это значение выставляется на заводе).



Во время работы в ручном режиме, бойлер-аккумулятор подогревается теплоносителем с температурой, заданной на TR, а горелка работает только на первой ступени.

### **Предельный термостат (TS1)**

Предельный термостат TS1 выключает горелку, если температура в котле превысит значение 125°C (0/-9).

### **Кнопка ТЕСТ (PLS)**

С её помощью можно превысить максимальную температуру, установленную на термостате TR, при этом горелка будет продолжать работать. Позволяет проверять срабатывание TS1 и TS2 (если он установлен).

При нажатой кнопке ТЕСТ, выключается циркуляционный насос системы отопления и загрузочный насос бойлера-аккумулятора, если они были включены.

Когда переключатель MAN/AUT находится в положении «автоматический режим» (AUT), пульт управления **CL/M**, осуществляет следующие функции:

### **Режим работы котла «лето/зима/ожидание/ручной»**

Выбор режима работы:

- Лето ☀ (только ГВС)
- Зима ❄ (ГВС и отопление)
- Ожидание (включена ТОЛЬКО функция защиты от замерзания, как на бойлере, так и на котле).
- Ручной режим 🖱 (управление температурой воды в системе отопления и ГВС не зависит от недельного программирования, заданного на электронном блоке управления; например, для отопления не игнорируется наличие «внешнего датчика»)

### **Режим полного отключения или режим поддержания температуры в котле**

При активации этой функции горелка включается только, если от системы отопления или от бойлера поступает сигнал о необходимости подогрева. Если активирован режим поддержания температуры в котле, горелка будет поддерживать заданную температуру в котле независимо от запросов от системы отопления и бойлера.

### **Функция плавного прогрева котла**

При включении котла из холодного состояния происходит плавное увеличение заданной температуры теплоносителя.

### **Функция приоритета ГВС**

При запросе на нагрев от бойлера-аккумулятора ГВС котёл выходит на максимальную мощность и прекращается подача тепла в контур отопления. Есть возможность отключения данной функции.



### **Функция защиты от размножения бактерий**

При наличии бойлера-аккумулятора имеется возможность включать/отключать функцию периодического повышения (один или два раза в неделю) заданной температуры в бойлере-аккумуляторе до 65°C. Это позволяет противостоять размножению вредных бактерий (легионелл) на внутренней поверхности бойлера-аккумулятора.



### **Функция управления рециркуляцией сантехнической воды**

Можно выбрать различные режимы работы насоса рециркуляции сантехнической воды, в которых он по-разному комбинируется с производством горячей воды в бойлере-аккумуляторе. Например, можно запрограммировать график на день/неделю.

### **Сигнализация о необходимости проведения планового технического обслуживания горелки**

Начинает постоянно гореть красный световой индикатор «», указывая на необходимость проведения планового технического обслуживания горелки. Функция активизируется после определённого количества часов работы горелки, которое задаётся наладчиком при программировании системы. Незадолго до наступления времени «обслуживания» красный световой индикатор «» начнёт мигать, давая пользователю предупреждающий сигнал.

### **Сигнализация о необходимости проведения внепланового технического обслуживания котла**

Красный световой индикатор «» начнёт мигать, указывая на необходимость проведения внепланового технического обслуживания котла. Функция включается после достижения определённого количества часов «присутствия напряжения в сети» (то есть когда котёл работает), которое задаётся наладчиком при программировании системы. Незадолго до наступления времени «обслуживания котла», красный световой индикатор «» начнёт мигать, давая пользователю предупреждающий сигнал.

### **Функция управления двухступенчатой горелкой**

Данная функция позволяет увеличить средний КПД в течение отопительного сезона и уменьшает количество розжигов. Это достигается изменением дифференциала заданной температуры при включении 2-й ступени. При этом активизируется ряд важных вспомогательных функций, а именно:

- счётчик часов работы 1-й ступени горелки
- счётчик часов работы 2-й ступени горелки

### **Функция управления модуляционной горелкой**

Данная функция позволяет управлять модуляционной горелкой. Принцип работы данной функции: управление включением 1-й ступени горелки по дифференциалу температуры и открыванием/закрыванием дроссельной заслонки на основе ПИД-регулирования. Функция позволяет запрограммировать задержки включения при срабатывании аварийных устройств. При этом активизируется дополнительная функция:

- счётчик часов работы горелки на 1-й ступени.

### **Функция защиты от замерзания**

Активируется каждый раз, когда нет запроса на производство тепла (включая режим работы «лето», «ожидание» и ручной режим) как от системы отопления, так и от бойлера-аккумулятора: при достижении одним из 4 датчиков температуры (прямого и обратного трубопровода котла, бойлера-аккумулятора и датчика наружной температуры) или модулем MA-UCG (см. раздел «Принадлежности для климатического пульта управления» стр. 111) порога срабатывания, ниже которого и начинается процедура защиты от замерзания (порог срабатывания является программируемой величиной).

### **Функция сброса тепла**

Защищает котёл от перегрева, вызванного тепловой инерцией. Сброс тепла происходит автоматически в сторону того контура (система отопления или бойлер-аккумулятор), который запрашивал тепло последним. Эта функция предотвращает нежелательное срабатывание предельного термостата с ручным взводом.

### **Функция защиты от блокировки насоса**

Периодически на непродолжительное время (несколько секунд) включает циркуляционный насос системы отопления, чтобы предотвратить заклинивание ротора, в том случае, когда от системы отопления в течение длительного времени не поступает запрос на тепло.

### **Функция управления антиконденсатным насосом котла**

Защищает котёл от образования конденсата в тракте дымоудаления. Осуществляется включение антиконденсатного насоса при достижении в обратной линии котла запрограммированной температуры (от 20°C до 70°C).

### **Комплектация**

Пульт управления **CL-M** поставляется в картонной коробке, в которой находятся:

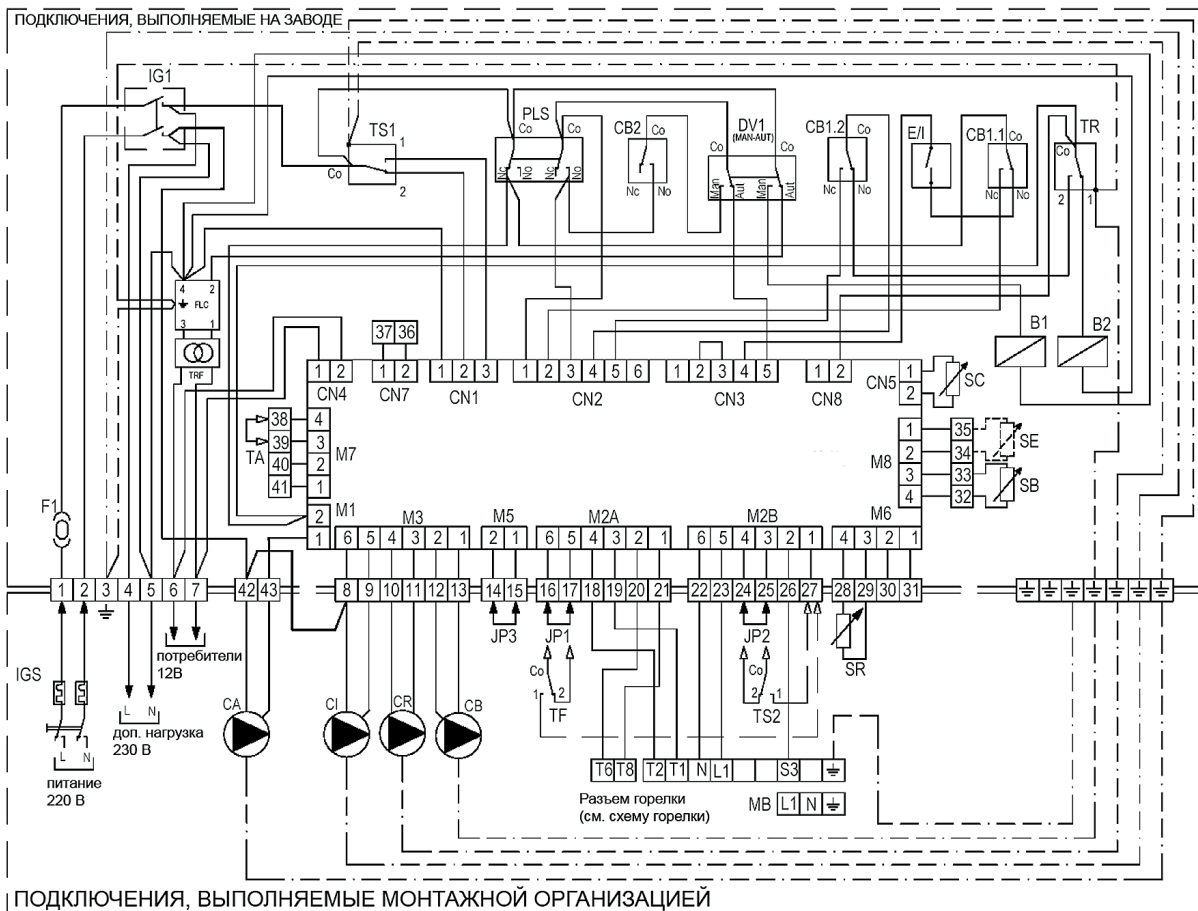
- инструкция по монтажу и эксплуатации;
- 4 винта для крепления к облицовке котла;
- 2 пружины для обеспечения контакта «баллончик датчика/гильза для датчиков»;
- датчик наружной температуры;
- накладной датчик температуры.

# пульта управления

## КЛИМАТИЧЕСКИЕ

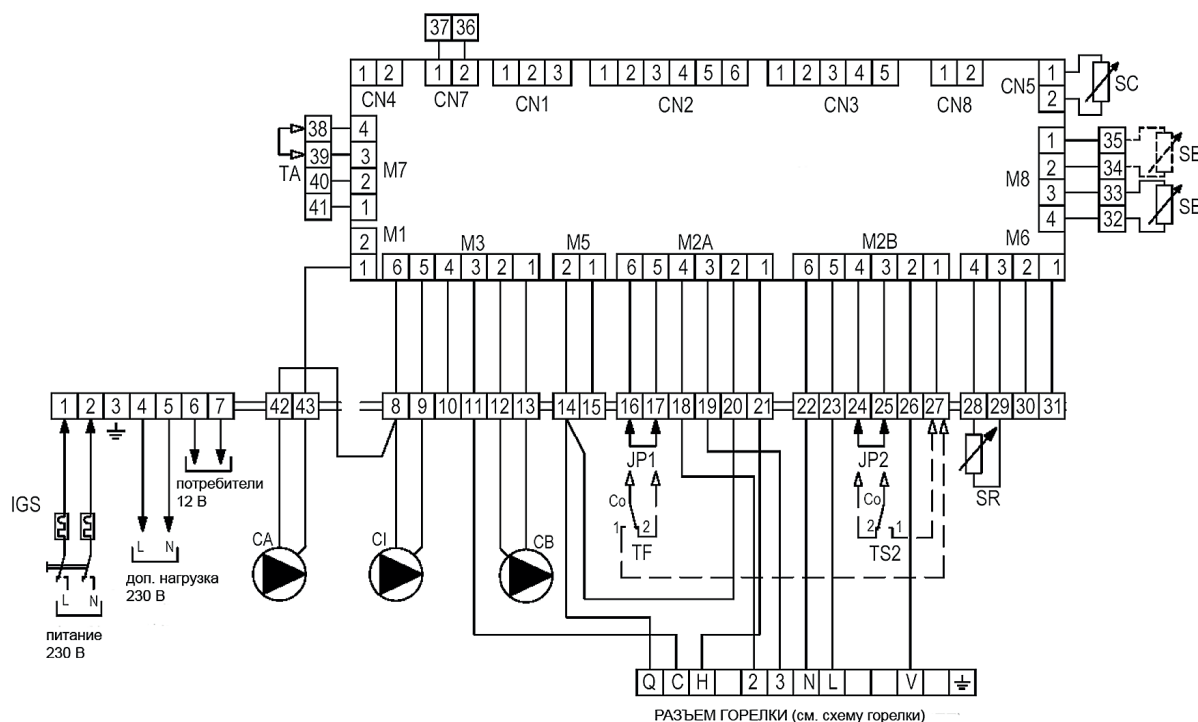
### Электрические подключения

#### Схема подключения одно- и двухступенчатой горелки



L1	Фаза питания 230В	CA	Антиконденсационный насос
N	Нейтраль линии питания 230В	SER3	Клеммы для подключения MA-UCG, CVM – CDHW, других пультов CL-M
T1-T2	Термостатическая цепь	SC	Датчик температуры подающего трубопровода (NTC)
S3	Выход 230 В для индикатора аварийной остановки горелки	SB	Датчик температуры бойлера аккумулятора (NTC)
T6-T8	Разрешающий сигнал для 2-й ступени горелки	SE	Датчик наружной температуры (NTC)
IGS	Двухполюсный автоматический выключатель	SR	Датчик температуры обратного трубопровода (NTC)
IG	Главный двухполюсный выключатель	B1-B2	Катушки реле 230 Вольт
TRF	Трансформатор	T	Клемма заземления
FLC	Сетевой фильтр	M2A – M2B – M3 – M5 – M6 – M7 – M8	– соединительные разъемы
TR	Регулирующий термостат	MAN/AUT	Переключатель режимов MAN-AUT (ручной – автоматический режим)
TS1	Предельный термостат с ручным взводом	CN1 – CN2 – CN3 – CN4 – CN7 – CN8	– соединительные разъемы
TS2	Дополнительный предельный термостат с ручным взводом (опция)	E/I 1	Переключатель режимов ЗИМА-ЛЕТО
TF	Термостат дымовых газов с ручным взводом (опция)	CB1UCG/CB2UCG/.../CBnUCG	Внутренние контакты на плате
F	Плавкий предохранитель 6,3А	CB1.1/CB1.2	Контакты реле
CI	Циркуляционный насос системы отопления	CB2	Контакт катушки реле типа «замкнут-разомкнут»
CR	Рециркуляционный насос сантехнической воды		
CB	Загрузочный насос бойлера-аккумулятора		
PLS	Кнопка ТЕСТ		
SER1	Клеммы для подключения пультов при каскадном включении		

### Схема подключения модуляционной горелки



- V Выходной сигнал, напряжение 230 В от газового клапана горелки
- H Сигнал на открытие дроссельной заслонки горелки 230 В
- C Сигнал на закрытие дроссельной заслонки горелки 230 В
- Q Общий сигнал фазы 230 В для дроссельной заслонки горелки

При подключении модуляционной горелки к пульту управления **CL-M** питание сервопривода дроссельной заслонки подключается через 2 свободных контакта. Используется то реле, которое обычно предназначено для 2-й ступени горелки (оно дает команду на открытие дроссельной заслонки горелки) и реле насоса рециркуляции (оно подает команду на закрытие). Для подключения необходимо убрать перемычку JP3 (между клеммами 14-15 на M5) и согласно схеме соединить клеммы блока управления горелкой (автомата горения) с соответствующими клеммами на **CL-M**.

Для правильной работы системы управления дроссельной заслонкой необходимо соединить клемму 26 платы и клемму V блока управления горелкой (автомата горения), через которую подается сигнал об окончании цикла розжига и с которого подается питание на газовый клапан на горелке. Обычно клемма 26 отдается для сигнала «аварийная остановка горелки», который в случае модуляционной горелки преобразуется (программным способом) в сигнал «конец цикла розжига». Об аварийной остановке горелки, если таковая произойдет, сигнализирует программное обеспечение, в том случае, если от клеммы V не будет сигнала в течение времени, задаваемого в одном из параметров в **CL-M**.

**Внимание! Данная схема подключения актуальна для следующих горелок RIELLO: RS 34/M MZ, 44/M MZ, 50/M MZ, 70/M, 100/M, 130/M MZ, 150/M, 190/M, RL 28/M, 38/M, 50/M, 70/M, 100/M, 130/M, 190/M.**

Для получения информации о подключении горелок других моделей обращайтесь в Представительство.



### ПРИНАДЛЕЖНОСТИ К КЛИМАТИЧЕСКОМУ ПУЛЬТУ

НАИМЕНОВАНИЕ	АРТИКУЛ	СТРАНИЦА
Модуль CVM-CDHW	20022775	118
Модуль MA-UCG	4031058	122
Крепежный кронштейн	4031059	



#### Модуль CVM – CDHW (артикул 20022775)

Модуль управления отдельным контуром является универсальным устройством, позволяющем в зависимости от предварительных установок управлять различными типами контуров:

- контур отопления зависимого типа (низкотемпературный) (управление трёхходовым смесительным клапаном и циркуляционным насосом контура – тип CVM);
- дополнительная зона контура отопления зависимого типа (низкотемпературный) (управляет отсечным клапаном – тип CRA);
- контур отопления независимого типа (высокотемпературный) (управление циркуляционным насосом контура отопления – тип CPD);
- контур скоростного теплообменника контура ГВС (управление трёхходовым смесительным клапаном и загрузочным насосом греющего контура скоростного теплообменника – тип CDHW).

Модуль управления соединяется с пультом управления шиной последовательной передачи данных и кабелем питания. К одному пульту можно подключить до шести модулей управления контуром отопления.

**Внимание! При каскадном включении пультов модули управления отдельным контуром можно подключить только к пультам, работающим в режиме SLAVE. Таким образом, максимальное число контуров отопления, управляемых одной системой каскадного управления, состоящей из 4 котлов, может достигать 18.**

#### Технические характеристики

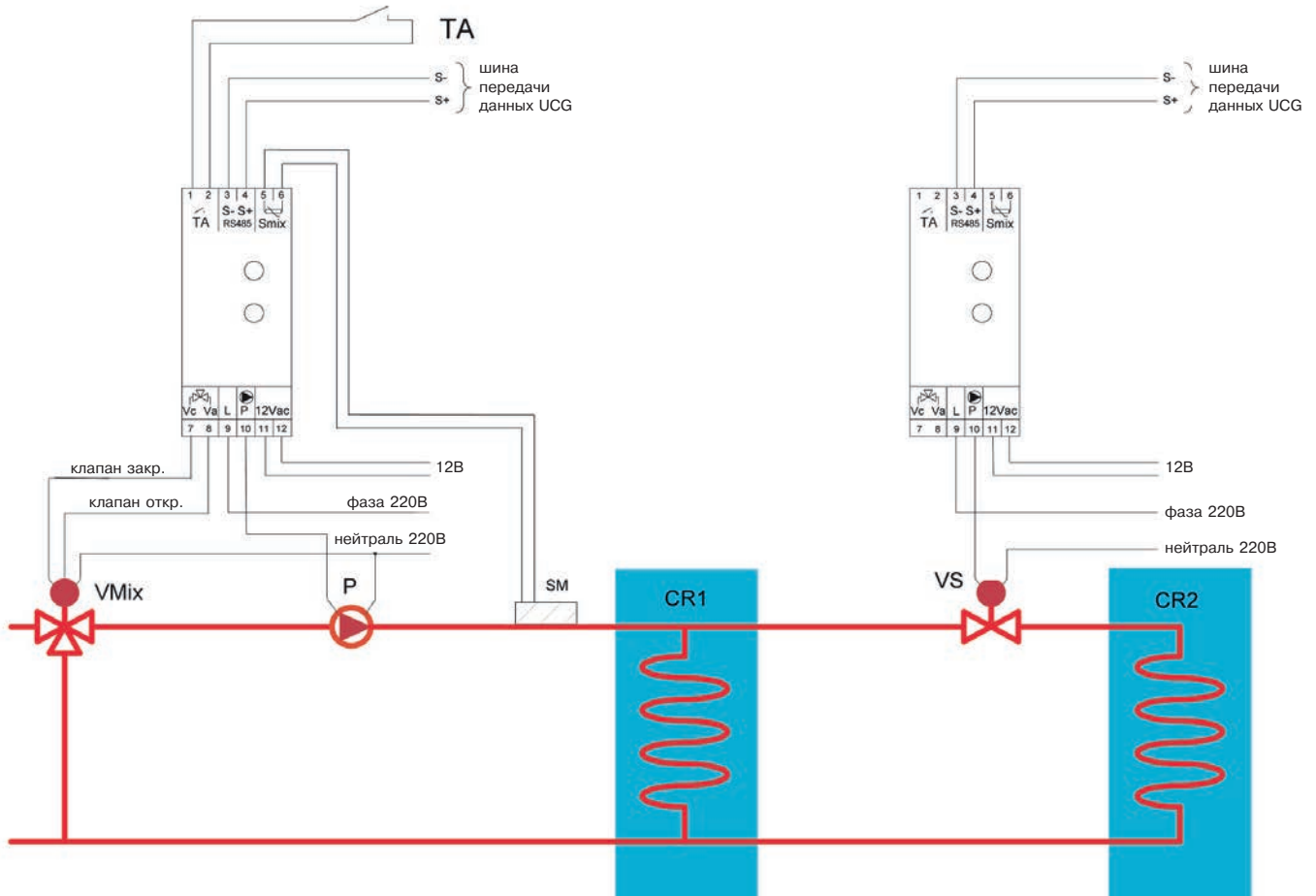
Питание		12	В перем/пост ток
Потребление		0,5	ВА
Реле циркуляционного насоса	Контакт	10/250	A/B
	Катушка	12	В пост. ток
Реле клапана	Контакт	6/250	A/B
	Катушка	12	В пост. ток
Датчик прямого трубопровода	NTC 10 кОм при 25°C, B=3435, L=1500 мм		



### Принципиальные схемы подключения

#### Контур отопления зависимого типа (CVM)

#### Дополнительная зона контура отопления зависимого типа (CRA)



- P Циркуляционный насос контура отопления
- VMix Привод смесительного клапана контура отопления
- TA Термостат температуры в помещении. Не подключается в модулях типа CRA (используется вместо модуля MA-UCG)
- SM Датчик подающего трубопровода контура отопления. Не подключается в модулях типа CRA
- VS Отсечной клапан дополнительной зоны контура отопления. Не подключается в модулях типа CRA
- CR1-2 Потребители тепла (например: напольные системы отопления)

### Принцип работы

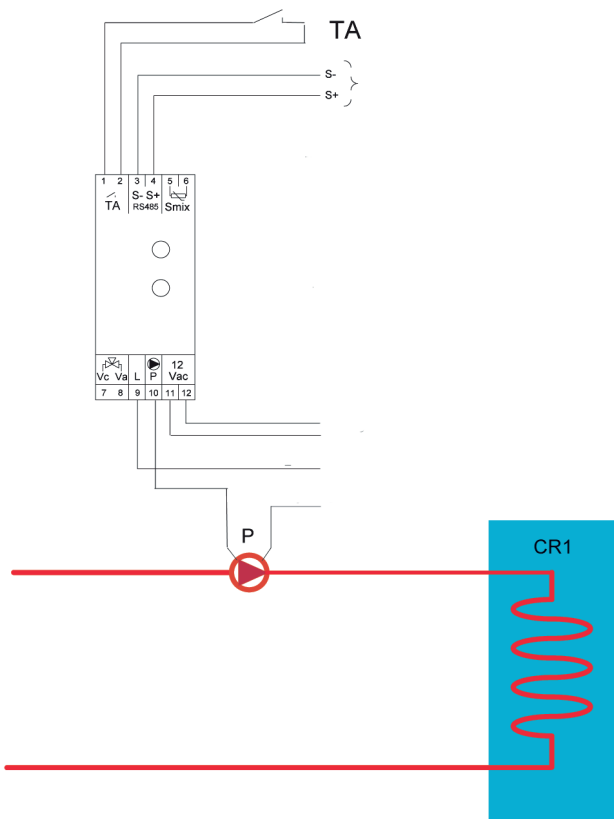
На приведённой выше схеме показаны два модуля управления отдельным контуром отопления, выполняющие функции различных типов. Тип модуля задаётся микропереключателями, находящимися на передней панели модуля. Модуль типа CVM управляет циркуляционным насосом P и смесительным клапаном VMix, а модуль типа CRA управляет отсечным клапаном VS, который регулирует расход теплоносителя, поддерживая заданную на VMix температуру в дополнительной зоне этого же контура отопления. Поддержание заданной температуры в помещении осуществляется посредством смесительного клапана VMix. При снижении температуры в помещении ниже критического значения (более 2 °C от заданного значения) открывается отсечной клапан VS, благодаря чему увеличивается суммарная площадь теплообмена в помещении, с тем чтобы удовлетворить увеличившийся спрос на тепло. Подобные схемы теплоснабжения часто используются в напольных системах отопления.

**Внимание! Модуль типа CRA не может использоваться без модуля типа CVM.**

# пульты управления

## КЛИМАТИЧЕСКИЕ

### Контур отопления независимого типа (CPD)



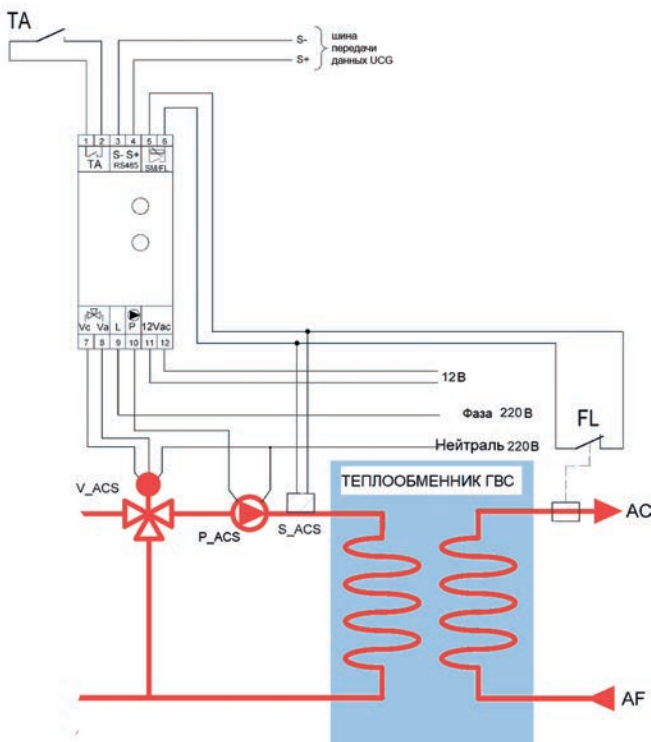
- P Циркуляционный насос контура отопления
- TA Термостат температуры в помещении (используется вместо модуля MA-UCG)
- CR1 Радиаторы системы отопления

### Принцип работы

На приведённой схеме показан модуль отдельного контура отопления типа CPD. Он управляет циркуляционным насосом P контура отопления посредством подключённого комнатного термостата или в зависимости от разницы между реальной температурой в помещении и заданной (при наличии модуля MA-UCG). Рабочие параметры контура отопления, управляемого модулем типа CPD, можно регулировать с пульта управления.

**Внимание! Модуль типа CRA не может использоваться совместно с модулем CPD.**

### Контур отопления независимого типа (CPD)

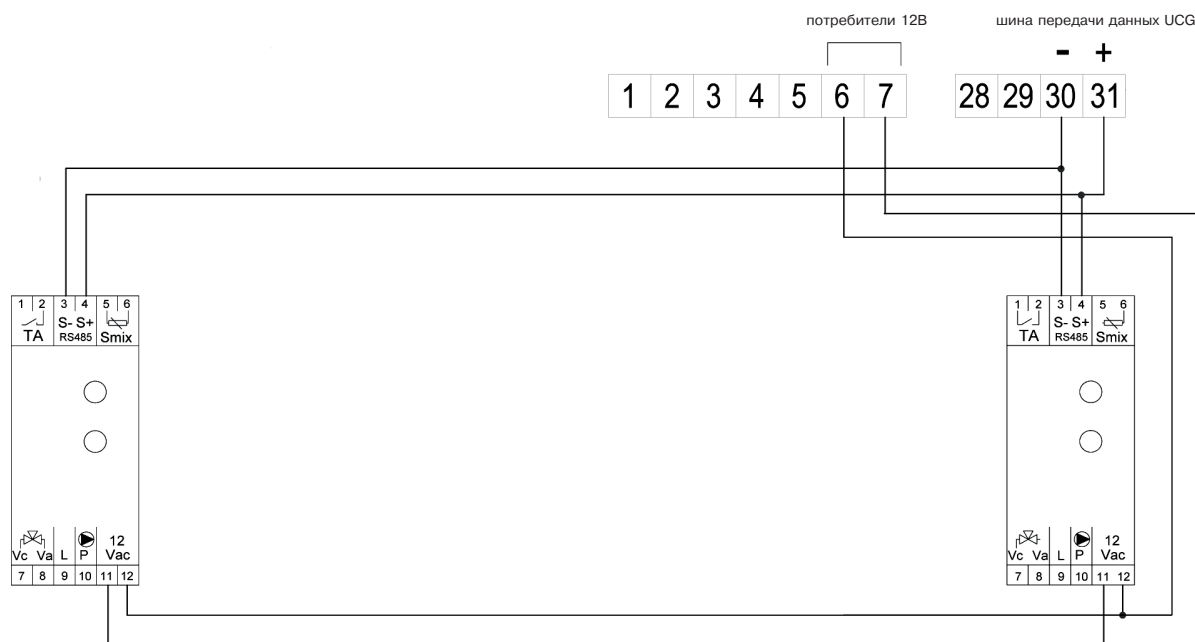


- P\_ACS насос первичного контура
- V\_ACS смесительный клапан
- S\_ACS датчик температуры
- FL датчик протока (поставляется отдельно)

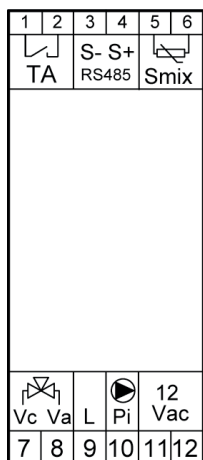
### Принцип работы

На приведённой схеме показан модуль типа CDHW. Он управляет загрузочным насосом P\_ACS и смесительным клапаном V\_ACS, поддерживая заданную температуру (по датчику S\_ACS) в греющем контуре скоростного теплообменника.

### Схема подключения модулей отдельного контура отопления к пульту управления



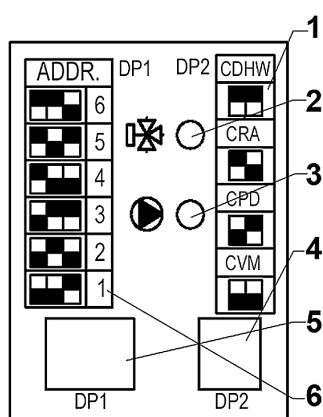
### Электрические подключения



- 1-2 клеммы для подключения комнатного термостата или модуля MA-UCG
- 3-4 клеммы для подключения шины передачи данных пульта CL-M
- 5-6 клеммы для подключения датчика температуры подающего трубопровода (только для контура типа CVM)
- 7 клемма для подключения фазы двигателя смесительного клапана (закрытие)
- 8 клемма для подключения фазы двигателя смесительного клапана (открытие)
- 9 клемма для подключения фазы электропитания 220В (\*)
- 10 клемма для подключения фазы циркуляционного насоса контура
- 11-12 клеммы для подключения питания max 12В модуля от пульта CL-M

(\*) к циркуляционному насосу и приводу смесительного клапана подводится только нейтраль

### Описание панели модуля CVM – CDHW

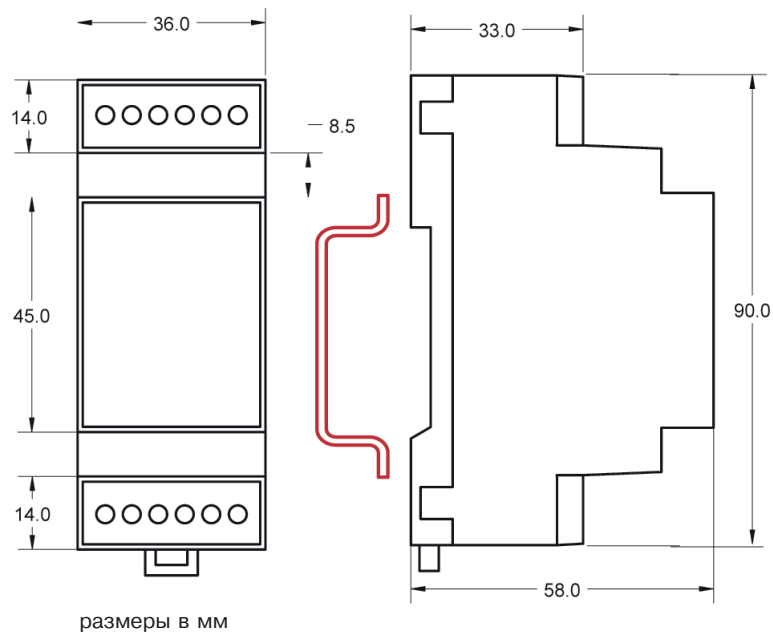


- 1 Таблица 2 для установки DP2: положение двух микропереключателей задаёт тип контура (CDHW, CRA, CPD, CVM)
- 2 Световой индикатор, обозначающий состояние смесительного клапана:
  - красный цвет: клапан открывается
  - зеленый цвет: клапан закрывается
- 3 Световой индикатор, обозначающий состояние циркуляционного насоса:
  - жёлтый цвет: насос работает
- 4 DP2: микропереключатели для задания типа контура (см. табл.2)
- 5 DP1: микропереключатели для задания адреса модуля (см. табл. 1)
- 6 Таблица 1 для установки DP1: положение трёх микропереключателей задаёт адрес модуля (от 1 до 6)

# пульты управления

## КЛИМАТИЧЕСКИЕ

### Габаритные и присоединительные размеры



Корпус модуля позволяет крепить его только на рейку DIN EN 500 22 CEI 17-18 (OMEGA 3)

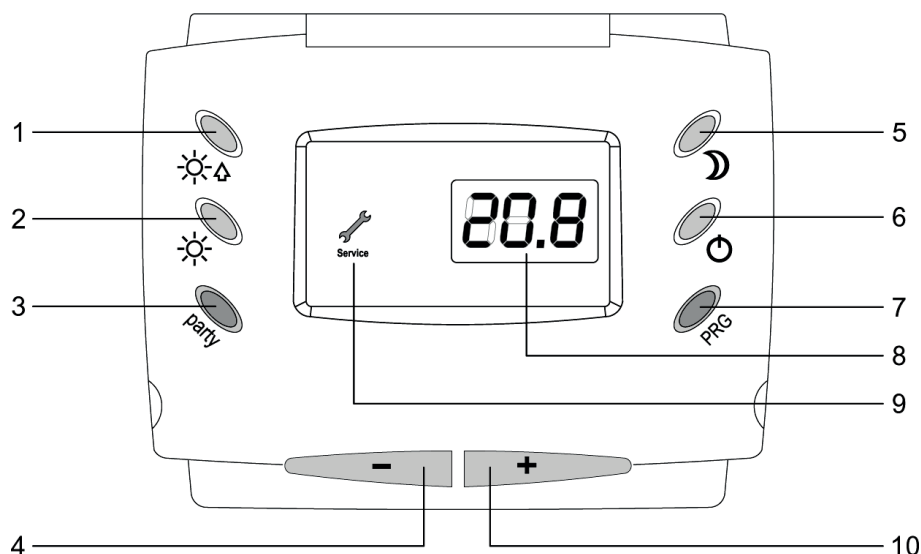
### Модуль MA-UCG (артикул 4031058)

Модуль **MA-UCG** – электронный датчик комнатной температуры с расширенными функциональными возможностями. Используется как аксессуар для климатических пультов управления. Модуль **MA-UCG** имеет следующие функциональные возможности:

- установка заданной температуры в помещении;
- отображение реальной температуры в контролируемом помещении;
- выбор для контролируемого помещения одного из пяти режимов работы системы отопления, заданных на пульте управления.

**Внимание! При каскадном включении пультов модули MA-UCG можно подключить только к пультам, работающим в режиме SLAVE.**

### Описание



- |  |   |
|--|---|
| 1 Сигнализация о режиме "Booster" (усиленный)      | 6 Сигнализация о режиме "Antigelo" (защита от замерзания) |
| 2 Сигнализация о режиме "Comfort"                  | 7 Кнопка "PRG"  |
| 3 Кнопка выбора режима "Party" (вечеринка)         | 8 Жидкокристаллический дисплей                            |
| 4 Кнопка уменьшения значений                       | 9 Сигнализация «Service» или неполадки                    |
| 5 Сигнализация о режиме "Ridotto" (экономия тепла) | 10 Кнопка увеличения значений                             |

### Технические характеристики

Электропитание	12-18	В перем/пост ток
Максимальная потребляемая мощность	1	ВА
Рабочая температура	0-45	°C
Датчик температуры в помещении	Рабочий диапазон	-25 ... +120
NTC 10 кОм при 25°C	Диапазон отображаемой температуры	"00.0" ... "40.0" (разрешение 0.2)
Степень огнестойкости	ABS-V0	IP

# пульты управления

## КЛИМАТИЧЕСКИЕ

### Электрические подключения

#### Подключение модуля MA-UCG к пульту управления

#### Принципиальная схема многоконтурной системы теплоснабжения на основе климатического пульта

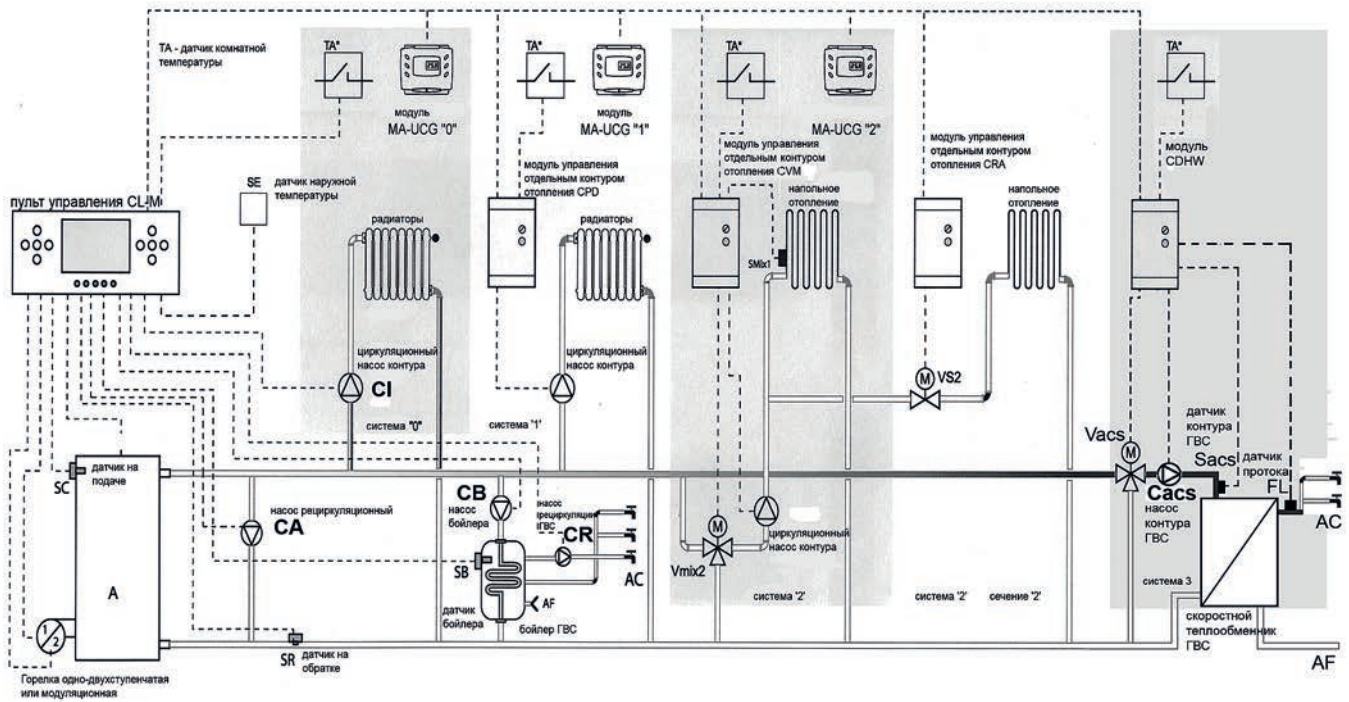
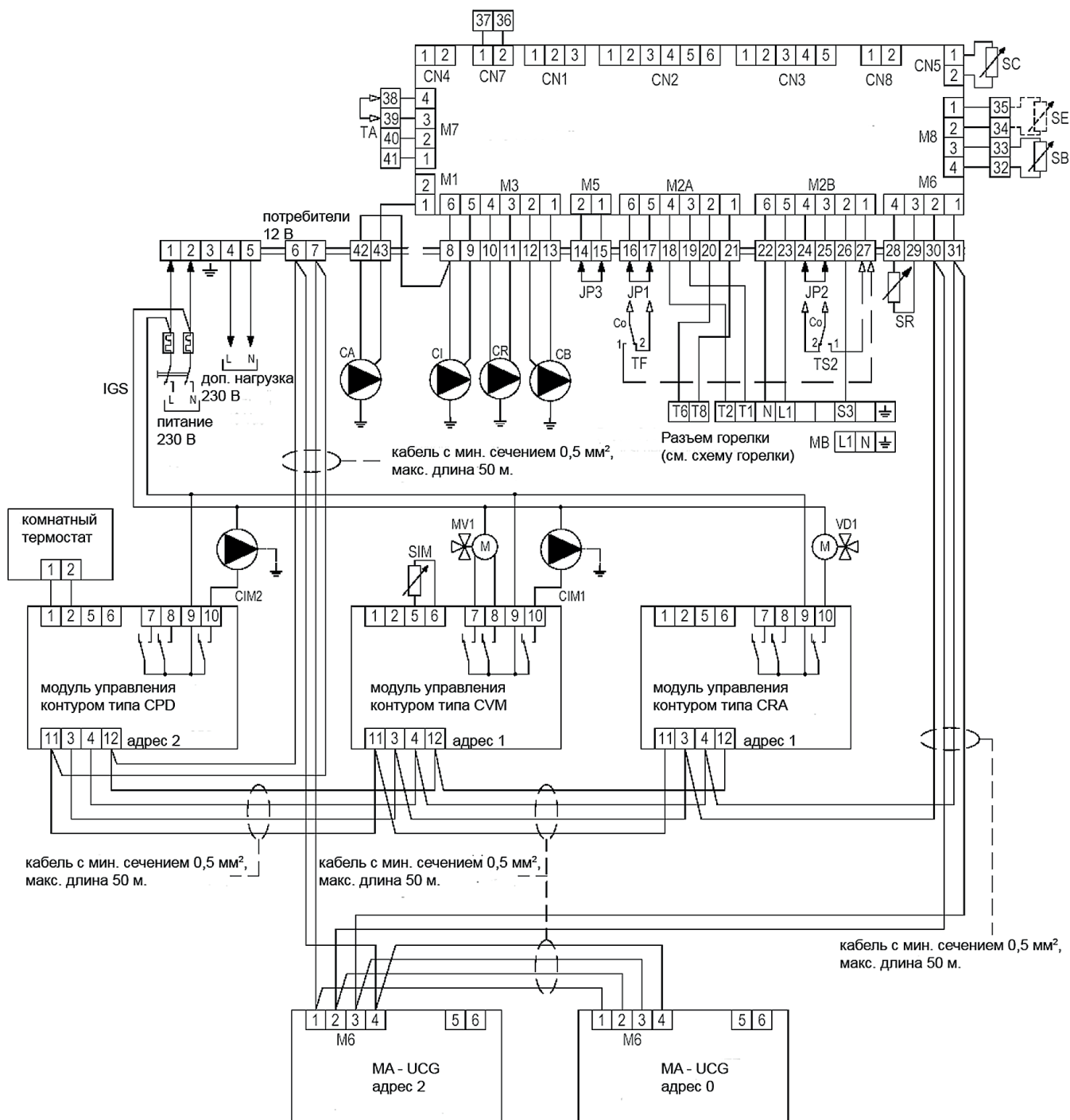


Схема электрических подключений модулей MA-UCG к пульту управления





# пульты управления

## КЛИМАТИЧЕСКИЕ

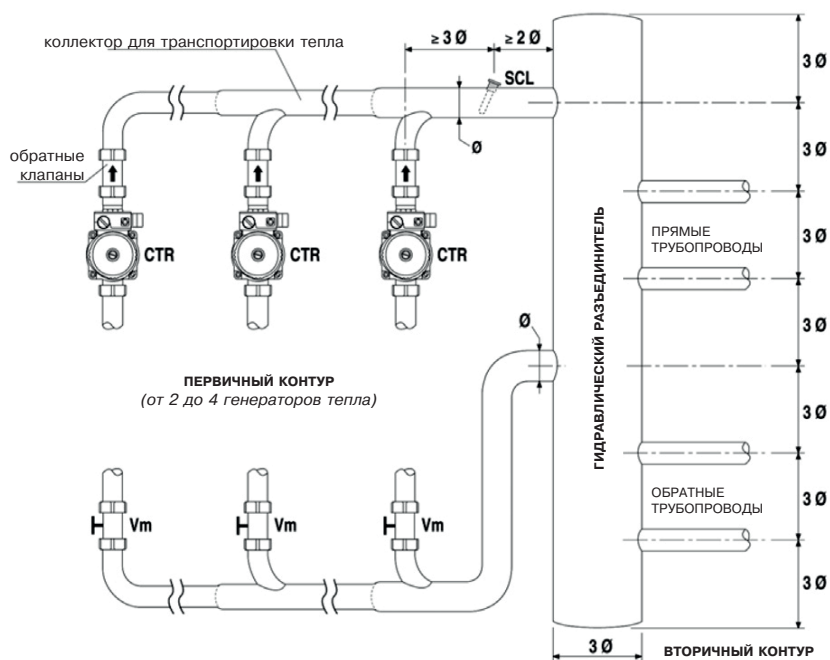
### ОРГАНИЗАЦИЯ СИСТЕМЫ КАСКАДНОГО РЕГУЛИРОВАНИЯ НА БАЗЕ КЛИМАТИЧЕСКИХ ПУЛЬТОВ УПРАВЛЕНИЯ

К современным системам теплоснабжения предъявляются очень жесткие требования по эффективности и гибкости. Одним из самых передовых и эффективных методов регулирования производства тепла является метод каскадного регулирования тепловой нагрузки. Он заключается в том, что вся установленная мощность системы теплоснабжения разбивается на количество ступеней, соответствующее суммарному количеству ступеней горелок котлов, объединённых в каскад. Таким образом, чем больше ступеней мощности имеет система, тем более эффективно и точно она будет реагировать на изменяющиеся запросы тепла.

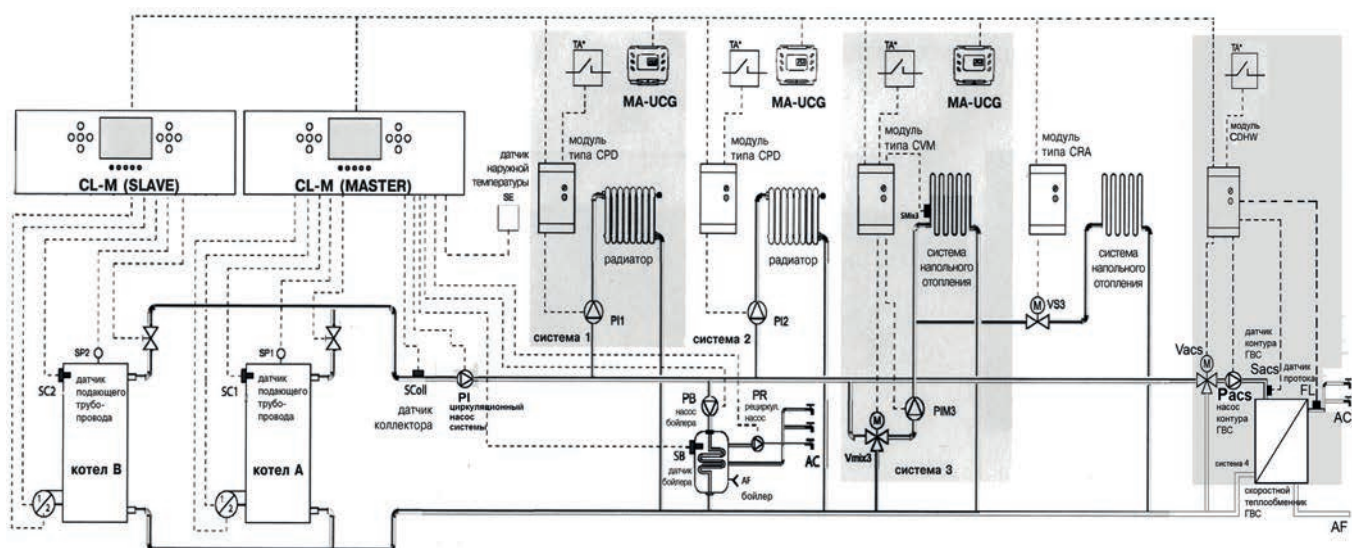
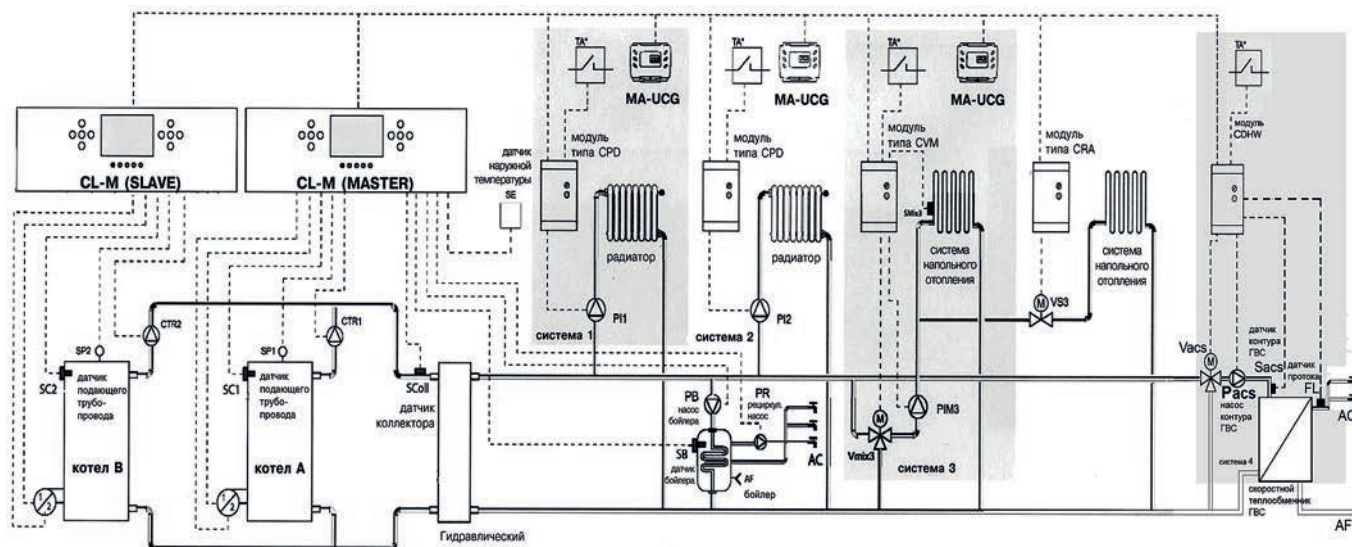
На базе климатических пультов управления можно создать систему каскадного регулирования тепловой нагрузки. Такая система может объединять от двух до четырёх котлов, оборудованных пультами управления. Для создания системы каскадного регулирования не требуется какого-либо дополнительного оборудования помимо того, что входит в комплект поставки. Из пультов, участвующих в системе каскадного регулирования, следует выбрать один, который будет играть роль головного (MASTER). Остальные пульти будут ему «подчинены» (SLAVE). Для выполнения этой процедуры необходимо провести несложные манипуляции. Пульти соединяются между собой шиной последовательной передачи данных.

В стандартной комплектации каждый пульт CL-M может управлять одним контуром отопления. При необходимости к каждому из пультов системы каскадного регулирования (кроме пульта MASTER) можно подключить до шести модулей CVM – CDHW (см. стр. 118).

#### Схема гидравлического разъединителя



### Принципиальные схемы системы каскадного регулирования на базе климатических пультов управления

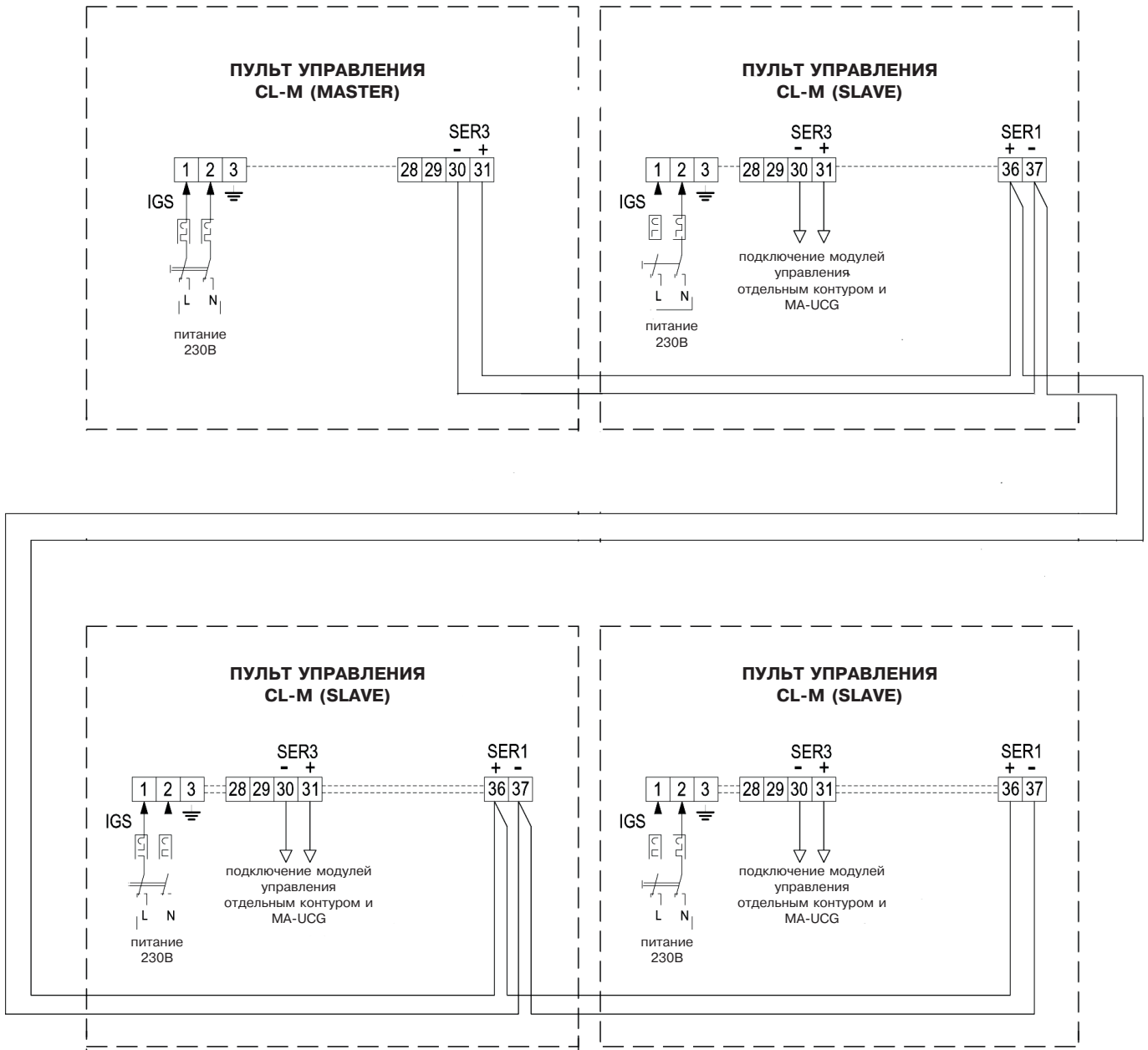


(\*) Вместо модуля MA-UCG может быть установлен комнатный термостат ТА. В этом случае на дисплее пульта (MASTER) будет отображаться информация только о состоянии ТА (замкнут/разомкнут)

# пульта управления

## КЛИМАТИЧЕСКИЕ

### Схема соединений пультов CL-M в системе каскадного регулирования



**По вопросам продаж и поддержки обращайтесь:**

Архангельск (8182)63-90-72  
Астана +7(7172)727-132  
Белгород (4722)40-23-64  
Брянск (4832)59-03-52  
Владивосток (423)249-28-31  
Волгоград (844)278-03-48  
Вологда (8172)26-41-59  
Воронеж (473)204-51-73  
Екатеринбург (343)384-55-89  
Иваново (4932)77-34-06  
Ижевск (3412)26-03-58  
Казань (843)206-01-48

Калининград (4012)72-03-81  
Калуга (4842)92-23-67  
Кемерово (3842)65-04-62  
Киров (8332)68-02-04  
Краснодар (861)203-40-90  
Красноярск (391)204-63-61  
Курск (4712)77-13-04  
Липецк (4742)52-20-81  
Магнитогорск (3519)55-03-13  
Москва (495)268-04-70  
Мурманск (8152)59-64-93  
Набережные Челны (8552)20-53-41

Нижний Новгород (831)429-08-12  
Новокузнецк (3843)20-46-81  
Новосибирск (383)227-86-73  
Орел (4862)44-53-42  
Оренбург (3532)37-68-04  
Пенза (8412)22-31-16  
Пермь (342)205-81-47  
Ростов-на-Дону (863)308-18-15  
Рязань (4912)46-61-64  
Самара (846)206-03-16  
Санкт-Петербург (812)309-46-40  
Саратов (845)249-38-78

Смоленск (4812)29-41-54  
Сочи (862)225-72-31  
Ставрополь (8652)20-65-13  
Тверь (4822)63-31-35  
Томск (3822)98-41-53  
Тула (4872)74-02-29  
Тюмень (3452)66-21-18  
Ульяновск (8422)24-23-59  
Уфа (347)229-48-12  
Челябинск (351)202-03-61  
Череповец (8202)49-02-64  
Ярославль (4852)69-52-93